



HSBRX62T シリーズ

取扱説明書

ルネサス エレクトロニクス社 RX62T シリーズマイコン搭載
HSB シリーズマイコンボード

-本書を必ずよく読み、ご理解された上でご利用下さい-

株式会社 **北斗電子**

REV.3.0.5.0

- 目 次 -

1. 注意事項	2
2. 安全上のご注意	3
3. 概要	5
3.1 特徴	5
3.2 製品内容	5
3.3 仕様	6
マイコンボード	6
実装コネクタと適合コネクタ	6
3.4 ボード配置図	7
4. ボード構成	8
4.1 ブロック図	8
4.2 スイッチ	8
4.3 評価用LED	8
4.4 ジャンパ	9
4.5 ウィンドウコンパレータ用基準電圧調整可変抵抗	9
4.6 動作モード	10
オンボードプログラマ使用時の端子設定	10
4.7 コネクタ信号表	11
J1 I/O (40P) 未実装	11
J2 I/O (50P) 未実装	11
J3 デバッグ I/F (38P) オプション実装	12
J4 デバッグ I/F (14P)	12
J5 FLASH I/F (20P)	12
J6 CAN I/F (4P)	12
5. 付録	13
5.1 ボード寸法図	13
5.2 評価用スイッチ・LED 回路図	14
評価用スイッチ	14
評価用LED	14
5.3 クイックガイド	15
ジャンパ	15
モード切換スイッチ	15
5.4 取扱説明書改定記録	16
5.5 お問い合わせ窓口	16

1. 注意事項

本書を必ずよく読み、ご理解された上でご利用下さい

【ご利用にあたって】

1. 本製品をご利用になる前には必ず取扱説明書をよく読んで下さい。また、本書は必ず保管し、使用上不明な点がある場合は再読し、よく理解して使用して下さい。
2. 本書は株式会社北斗電子製マイコンボードの使用方法について説明するものであり、ユーザシステムは対象ではありません。
3. 本書及び製品は著作権及び工業所有権によって保護されており、全ての権利は弊社に帰属します。本書の無断複写・複製・転載はできません。
4. 弊社のマイコンボードの仕様は全て使用しているマイコンの仕様に準じております。マイコンの仕様に関しましては製造元にお問い合わせ下さい。弊社製品のデザイン・機能・仕様は性能や安全性の向上を目的に、予告無しに変更することがあります。また価格を変更する場合や本書の図は実物と異なる場合もありますので、御了承下さい。
5. 本製品のご使用にあたっては、十分に評価の上ご使用下さい。
6. 未実装の部品に関してはサポート対象外です。お客様の責任においてご使用下さい。

【限定保証】

1. 弊社は本製品が頒布されているご利用条件に従って製造されたもので、本書に記載された動作を保証致します。
2. 本製品の保証期間は購入戴いた日から1年間です。

【保証規定】

保証期間内でも次のような場合は保証対象外となり有料修理となります

1. 火災・地震・第三者による行為その他の事故により本製品に不具合が生じた場合
2. お客様の故意・過失・誤用・異常な条件でのご利用で本製品に不具合が生じた場合
3. 本製品及び付属品のご利用方法に起因した損害が発生した場合
4. お客様によって本製品及び付属品へ改造・修理がなされた場合

【免責事項】

弊社は特定の目的・用途に関する保証や特許権侵害に対する保証等、本保証条件以外のもは明示・黙示に拘わらず一切の保証は致し兼ねます。また、直接的・間接的損害金もしくは欠陥製品や製品の使用方法に起因する損失金・費用には一切責任を負いません。損害の発生についてあらかじめ知らされていた場合でも保証は致し兼ねます。

本製品は「現状」で販売されているものであり、使用に際してはお客様がその結果に一切の責任を負うものとします。弊社は使用または使用不能から生ずる損害に関して一切責任を負いません。

保証は最初の購入者であるお客様ご本人にのみ適用され、お客様が転売された第三者には適用されません。よって転売による第三者またはその為になすお客様からのいかなる請求についても責任を負いません。

本製品を使った二次製品の保証は致し兼ねます。

2. 安全上のご注意

製品を安全にお使いいただくための項目を次のように記載しています。絵表示の意味をよく理解した上でお読みください。

表記の意味



取扱を誤った場合、人が死亡または重傷を負う危険が切迫して生じる可能性がある事が想定される



取扱を誤った場合、人が軽傷を負う可能性又は、物的損害のみを引き起こすが可能性がある事が想定される

絵記号の意味

	一般指示 使用者に対して指示に基づく行為を強制するものを示します		一般禁止 一般的な禁止事項を示します
	電源プラグを抜く 使用者に対して電源プラグをコンセントから抜くように指示します		一般注意 一般的な注意を示しています

警告



以下の警告に反する操作をされた場合、本製品及びユーザシステムの破壊・発煙・発火の危険があります。マイコン内蔵プログラムを破壊する場合があります。

1. 本製品及びユーザシステムに電源が入ったままケーブルの抜き差しを行わないで下さい。
2. 本製品及びユーザシステムに電源が入ったままで、ユーザシステム上に実装されたマイコンまたはIC等の抜き差しを行わないで下さい。
3. 本製品及びユーザシステムは規定の電圧範囲でご利用下さい。
4. 本製品及びユーザシステムは、コネクタのピン番号及びユーザシステム上のマイコンとの接続を確認の上正しく扱って下さい。



煙が出たり、変な臭いや音がしたら、すぐに使用を中止してください。

電源がある場合は電源を切って、コンセントから電源プラグを抜いてください。そのままご使用すると火災や感電の原因になります。

注意



以下のことをされると故障の原因となる場合があります。

1. 静電気が流れ、部品が破壊される恐れがありますので、ボード製品のコネクタ部分や部品面には直接手を触れないで下さい。
2. 次の様な場所での使用、保管をしないで下さい。
ホコリが多い場所、長時間直射日光が当たる場所、不安定な場所、衝撃や振動が加わる場所、落下の可能性がある場所、水分や湿気の多い場所、磁気を発するものの近く
3. 落としたり、衝撃を与えたり、重いものを乗せないで下さい。
4. 製品の上に水などの液体や、クリップなどの金属を置かないで下さい。
5. 製品の傍で飲食や喫煙をしないで下さい。



ボード製品では、裏面にハンダ付けの跡があり、尖っている場合があります。

取り付け、取り外しの際は製品の両端を持って下さい。裏面のハンダ付け跡で、誤って手など怪我をする場合があります。



CD メディア、フロッピーディスク付属の製品では、故障に備えてバックアップ(複製)をお取り下さい。

製品をご使用中にデータなどが消失した場合、データなどの保証は一切致しかねます。



アクセスランプがある製品では、アクセスランプが点灯中に電源を切ったり、パソコンをリセットをしないで下さい。

製品の故障の原因となったり、データが消失する恐れがあります。



本製品は、医療、航空宇宙、原子力、輸送などの人命に関わる機器やシステム及び高度な信頼性を必要とする設備や機器などに用いられる事を目的として、設計及び製造されておりません。

医療、航空宇宙、原子力、輸送などの設備や機器、システムなどに本製品を使用され、本製品の故障により、人身や火災事故、社会的な損害などが生じてても、弊社では責任を負いかねます。お客様ご自身にて対策を期されるようご注意ください。

3. 概要

3.1 特徴

本製品は、フラッシュメモリ内蔵のルネサス エレクトロニクス製マイコンを実装した評価用マイコンボードシリーズです。FLASH の特徴を活かした FLASH 書換えインターフェースとシンプルながらも CAN インターフェース(CAN トランシーバーIC)や評価用 LED とスイッチを実装し、すぐに活用が可能です。デバッグインターフェース(14P)はルネサス エレクトロニクス E1 もしくは E20、デバッグインターフェース(38P)は E20 でご利用可能です。マイコンの実装方法は、半田付けでの直付け仕様とルネサス エレクトロニクス フルICE 用指定ソケットを使用したソケット仕様からお選び下さい。

(ソケット仕様: 型名末尾に-S)

3.2 製品内容

本製品は、下記の品が同梱されております。ご使用前に必ず内容物をご確認下さい。

マイコンボード.....	1 枚
DC 電源ケーブル.....	1 本
※2P コネクタ片側圧着済約 30cm	
4P 通信ケーブル(CAN 用).....	1 本
※コネクタ片側圧着済約 50cm	
回路図.....	1 部

3.3 仕様

マイコンボード

下記実装マイコン型名のいずれかのマイコンが実装されています。必ず実装マイコンの記載型名をご確認下さい。

マイコンボード型名	実装マイコン型名	内蔵 ROM	データフラッシュ	内蔵 RAM	ボード電源	消費電流実測値
HSB-RX62T	R5F562T7ADFP	128K	8K	8K	DC5V	50mA
	R5F562TAADFP	256K	32K	16K	DC5V	50mA
	R5F562T7BDFP	128K	8K	8K	DC3.3V	30mA
	R5F562TABDFP	256K	32K	16K	DC3.3V	30mA

実装クロック	ボード外寸	CAN トランシーバー (U5)
12.5MHz	78.74mm × 71.12mm (突起部含まず)	HA13721RP (ルネサス エレクトロニクス製)

ソケット仕様時	
実装マイコンパッケージ PLQP0100KB-A	実装ソケット型名: NQPACK100SD-ND (東京エレクトック)



注意

電源の極性及び過電圧には十分にご注意下さい

- ・ ボードに電源を供給する場合は、複数箇所からの電源供給を行わないで下さい。製品の破損、故障の原因となります
- ・ 極性を誤ったり、規定以上の電圧がかかると、製品の破損、故障、発煙、火災の原因となります
- ・ 各端子には逆電圧・過電圧防止回路が入っておりません。破損を避けるために、電圧を印加する場合には GND~Vcc の範囲になるようにご注意ください

実装コネクタと適合コネクタ

コネクタ	実装コネクタ型名	メーカー	極数	適合コネクタ	メーカー
J3 デバッグ I/F ※1※3	2-5767004-2	Tyco Electronics	38	5767006-1	Tyco Electronics
J4 デバッグ I/F ※1※2	H310-014P	Conser	14	FL14A2FO 準拠	OKI 電線、または準拠品
J5 FLASH I/F ※2	H310-020P	Conser	20	FL20A2FO 準拠	OKI 電線、または準拠品
J6 CAN I/F	CLP2504-0101F	SMK	4	W-A3204-2B#01	SMK
J7 DC 電源入力	CLP2502-0101F	SMK	2	W-A3202-2B#01	SMK

J4・J5 は MIL 規格準拠 2.54 ピッチボックスプラグ(切欠 中央1箇所)を使用しており、記載メーカー以外もご利用可能です。

※1 デバッグ I/F はルネサス エレクトロニクス製 E1,E20 で動作確認済みです。(J4 のみ E1 でのご利用も可能です)

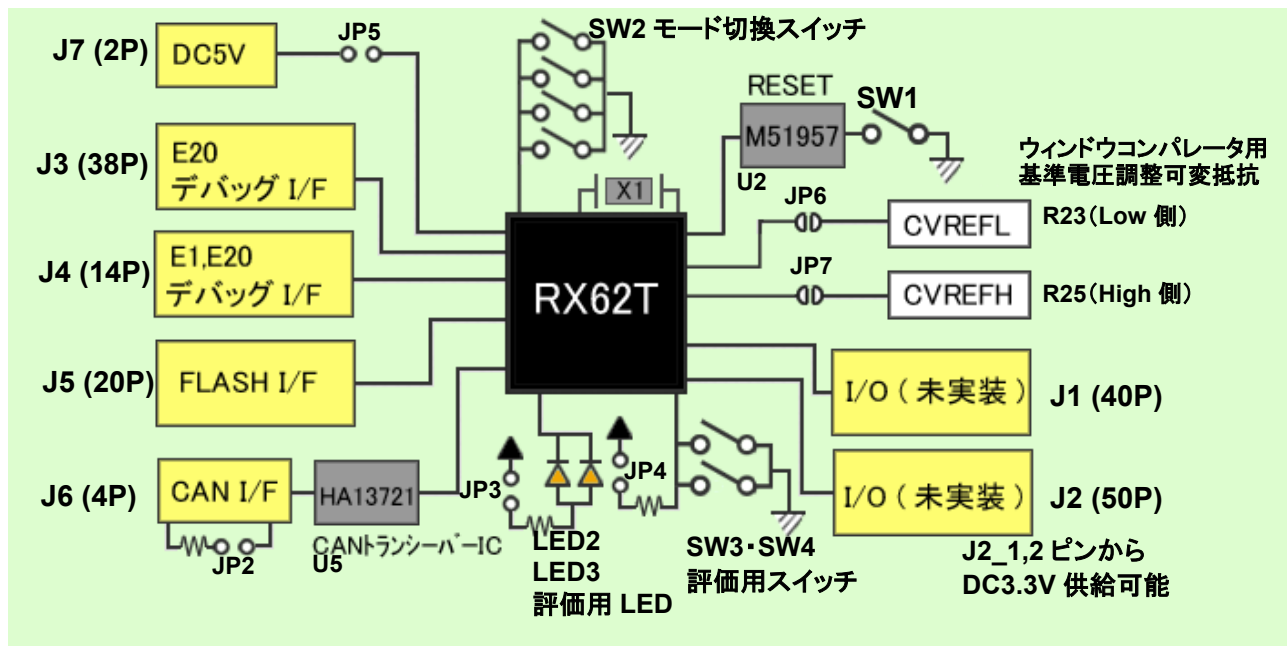
※2 Conser 製もしくはオムロン製どちらかのコネクタが実装されています。

オムロン製コネクタ型番:「XG4C-**31」 (** の部分はピン数が入ります)

※3 オプション実装となります

4. ボード構成

4.1 ブロック図



4.2 スイッチ

スイッチ	信号名	備考
SW1	10 *RES	リセット
SW2-1	7 MD0	モード選択スイッチ (動作モード表参照)
SW2-2	6 MD1	
SW2-3	4 MDE	
SW2-4	2 EMLE	
SW3	96 P82/MTIC5U/SCK2-B	製品出荷時: SW2-1~4 全て数字側(High)に設定 評価用スイッチ(押すと"L"信号発生)
SW4	97 P81/MTIC5V/TXD2-B	

4.3 評価用LED

LED	信号名
LED2	39 PA2/MTIOC2B/SSL1-B
LED3	38 PA3/MTIOC2A/SSL0-B

スイッチと評価用LED表の信号名にはマイコン端子番号が付記されています

4.4 ジャンパ

ジャンパ		備考
JP1	TRFATA0 信号切換	1-2 ショート★:U5_4 に接続 (J6 CAN I/F で使用)
		2-3 ショート:J3-A_30 に接続 (J3 デバッグ I/F 38P で使用)
JP2	CAN 終端抵抗	ショート★:J6 CAN 終端抵抗有り
JP3	評価用 LED 点灯制御	ショート★:LED 点灯可能
JP4	P81、P82 信号制御	ショート★:SW4 を押した時 P81=L、SW3 を押した時 P82=L
JP5	ボード電源切換	ショート★:5V を供給
		オープン:3.3V を供給 (J2_1,2 ピンから 3.3V 供給可能)
JP6	CVREFL 信号制御	ハンダショート:CVREFL 基準電圧を U1_88(マイコン)へ接続
JP7	CVREFH 信号制御	ハンダショート:CVREFH 基準電圧を U1_84(マイコン)へ接続
JP8	TRSYNC 信号切換	1-2 ショート★:U5_1 に接続 (J6 CAN I/F で使用)
		2-3 ショート:J3-A_32 に接続 (J3 デバッグ I/F 38P で使用)

製品出荷時は★印の設定でジャンパプラグを設定しています。

L=Low

4.5 ウィンドウコンパレータ用基準電圧調整可変抵抗

12ビット A/D コンバータ機能時、ご使用可能です

可変抵抗		備考
R23	CVREFL 信号	Low 側基準電圧
R25	CVREFH 信号	High 側基準電圧

4.6 動作モード

詳細は当該マイコンハードウェアマニュアルをご確認下さい

表記上の「OFF」はモード切換スイッチ(SW2)の数字側を表します

<モード端子による動作モードの選択>

モード端子		SYSCR0 レジスタ初期状態	動作モード	内蔵 ROM
SW2-1 MD0	SW2-2 MD1	ROME		
1 OFF	0 ON	1 OFF	ブートモード	有効
1 OFF	1 OFF	1 OFF	シングルチップモード	有効

0=Low 1= High

<レジスタによる動作モードの選択>

SYSCR0 レジスタ	動作モード	内蔵 ROM
ROME		
0 ON	シングルチップモード	無効
1 OFF		有効

0=Low 1= High

MDE,MD0,MD1 端子は、LSI の動作中に変化させないで下さい。

詳細はルネサス エレクトロニクス株式会社 RX62T グループハードウェアマニュアルをご確認下さい

<エンディアンの選択>

モード端子	エンディアン
SW2-3 MDE	
0 ON	リトルエンディアン
1 OFF	ビッグエンディアン

0=Low 1= High

オンボードプログラマ使用時の端子設定

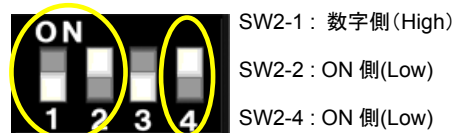
本ボードを弊社オンボードプログラマで使用時、端子設定は次の通りです

<ブートモード>

設定項目	設定	コネクタ	接続端子
FWE	Z	3 番	NC
MD0	H	5 番	MD0
MD1	L	7 番	MD1
I/O0	Z	9 番	NC
I/O1	Z	11 番	NC
I/O2	Z	13 番	NC

書き込み時の SW2 の設定

SW2 を下記の様に設定して下さい



対応プログラマ

FM-ONE ・FLASH2

上記接続でご利用の場合、書込終了時書込まれたプログラムがリセットスタート致しますので、マイコンボード側スイッチは動作モードの設定でご利用戴きます様お勧めします。(動作モード表参照)

マイコン側ブートモード時の端子処理は次の通りです。

MD0=1 MD1=0

4.7 コネクタ信号表

信号名には CPU 端子番号が付記されています。*は負論理です。NC は未接続です。

J1 I/O (40P) 未実装

No.	信号名	No.	信号名
1	+5V	2	+5V
3	GND	4	GND
5	41 PA0/MTIOC6C/SSL3-B	6	40 PA1/MTIOC6A/SSL2-B
7	39 PA2/MTIOC2B/SSL1-B	8	38 PA3/MTIOC2A/SSL0-B
9	37 PA4/*ADTRG0-A/MTIOC1B/RSPCK-B	10	36 PA5/*ADTRG1-A/MTIOC1A/MISO-B
11	35 PB0/MTIOC0D/MOSI-B	12	34 PB1/MTIOC0C/RXD0/SCL
13	33 PB2/MTIOC0B-A/TXD0/SDA	14	32 PB3/MTIOC0A-A/SCK0
15	30 PB4/GTETRG/IRQ3/*POE8	16	28 PB5/CTX-A/TXD2-A/TRSYNC
17	27 PB6/CRX-A/RXD2-A/TRDATA0	18	26 PB7/SCK2-A/TRDATA1
19	25 PD0/GTIOC3B/RSPCK-C/TRDATA2	20	24 PD1/GTIOC3A/MISO-C/TRDATA3
21	23 PD2/GTIOC2B-B/MOSI-C/TRCLK	22	22 PD3/GTIOC2A-B/TXD1/TDO
23	21 PD4/GTIOC1B-B/SCK1/TCK	24	20 PD5/GTIOC1A-B/RXD1/TDI
25	19 PD6/GTIOC0B-B/SSL0-C/TMS	26	18 PD7/GTIOC0A-B/CTX-C/SSL1-C/*TRST
27	17 PE0/CRX-C/SSL2-C	28	16 PE1/SSL3-C
29	15 PE2/NMI/*POE10-A	30	10 *RES
31	9 PE3/MTCLKD-C/IRQ2-A/*POE11	32	8 PE4/MTCLKC-C/IRQ1-B/*POE10-B
33	1 PE5/IRQ0-B	34	100 P10/MTCLKD-B/IRQ0-A
35	99 P11/MTCLKC-B/IRQ1-A	36	98 P80/MTIC5W/RXD2-B
37	97 P81/MTIC5V/TXD2-B	38	96 P82/MTIC5U/SCK2-B
39	GND	40	GND

J2 I/O (50P) 未実装

No.	信号名	No.	信号名
1	VCC	2	GND
3	91 P40/AN000	4	90 P41/AN001
5	89 P42/AN002	6	88 P43/AN003/CVREFL
7	87 P44/AN100	8	86 P45/AN101
9	85 P46/AN102	10	84 P47/AN103/CVREFH
11	83 P50/AN6	12	82 P51/AN7
13	81 P52/AN8	14	80 P53/AN9
15	79 P54/AN10	16	78 P55/AN11
17	77 P60/AN0	18	76 P61/AN1
19	75 P62/AN2	20	74 P63/AN3
21	70 P64/AN4	22	69 P65/AN5
23	68 P20/*ADTRG0-B/MTCLKB-B/IRQ7	24	67 P21/*ADTRG1-B/MTCLKA-B/IRQ6
25	66 P22/*ADTRG/CRX-B/LRX/MISO-A	26	65 P23/CTX-B/LTX/MOSI-A
27	64 P24/RSPCK-A	28	63 P30/MTIOC0B-B/MTCLKD-A/SSL0-A
29	61 P31/MTIOC0A-B/MTCLKC-A/SSL1-A	30	59 P32/MTIOC3C/MTCLKB-A/SSL2-A
31	58 P33/MTIOC3A/MTCLKA-A/SSL3-A	32	57 P70/IRQ5/*POE0
33	56 P71/MTIOC3B/GTIOC0A-A	34	55 P72/MTIOC4A/GTIOC1A-A
35	54 P73/MTIOC4B/GTIOC2A-A	36	53 P74/MTIOC3D/GTIOC0B-A
37	52 P75/MTIOC4C/GTIOC1B-A	38	51 P76/MTIOC4D/GTIOC2B-A
39	50 P90/MTIOC7D	40	49 P91/MTIOC7C
41	48 P92/MTIOC6D	42	47 P93/MTIOC7B
43	46 P94/MTIOC7A	44	45 P95/MTIOC6B
45	43 P96/IRQ4/*POE4	46	NC
47	VCC	48	VCC
49	GND	50	GND

J3 デバッグ I/F (38P) オプション実装

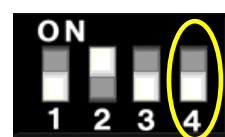
No.	信号名	No.	信号名
1	NC	2	7 MD0
3	2 EMLE	4	NC
5	GND	6	23 PD2/GTIOC2B-B/MOSI-C/TRCLK
7	NC	8	6 MD1
9	10 *RES	10	NC
11	22 PD3/GTIOC2A-B/TXD1/TDO	12	VCC
13	NC	14	VCC
15	21 PD4/GTIOC1B-B/SCK1/TCK	16	NC
17	19 PD6/GTIOC0B-B/SSL0-C/TMS	18	NC
19	20 PD5/GTIOC1A-B/RXD1/TDI	20	NC
21	18 PD7/GTIOC0A-B/CTX-C/SSL1-C/*TRST	22	NC
23	NC	24	24 PD1/GTIOC3A/MISO-C/TRDATA3
25	NC	26	25 PD0/GTIOC3B/RSPCK-C/TRDATA2
27	NC	28	26★ PB7/SCK2-A/TRDATA1
29	NC	30	27★ PB6/CRX-A/RXD2-A/TRDATA0
31	NC	32	28 PB5/CTX-A/TXD2-A/TRSYNC
33	NC	34	NC
35	NC	36	NC
37	NC	38	NC

★が付いているピンはジャンパの設定で NC になります

J4 デバッグ I/F (14P)

No.	信号名	No.	信号名
1	21 PD4/GTIOC1B-B/SCK1/TCK	2	GND
3	18 PD7/GTIOC0A-B/CTX-C/SSL1-C/*TRST	4	2 EMLE
5	22 PD3/GTIOC2A-B/TXD1/TDO	6	NC
7	6 MD1	8	VCC
9	19 PD6/GTIOC0B-B/SSL0-C/TMS	10	7 MD0
11	20 PD5/GTIOC1A-B/RXD1/TDI	12	GND
13	10 *RES	14	GND

デバッグ時の SW2-4 の設定



- ・デバッグ時は SW2-4 を数字側 (High) に設定して下さい。
- ・デバッグを使用しない時は SW2-4 を ON 側 (Low) にしてご利用下さい。

J3-3, J4-4 に EMLE 信号が出ているので、デバッグによっては自動制御されます。

J4 デバッグ I/F のコネクタピン番号とルネサス エレクトロニクスのコネクタとピン番号の数が異なりますので、ご注意ください。

J5 FLASH I/F (20P)

No.	信号名	No.	信号名
1	10 *RES	2	GND
3	NC	4	GND
5	7 MD0	6	GND
7	6 MD1	8	GND
9	NC	10	GND
11	NC	12	GND
13	NC	14	GND
15	22 PD3/GTIOC2A-B/TXD1/TDO	16	GND
17	20 PD5/GTIOC1A-B/RXD1/TDI	18	VCC
19	21 PD4/GTIOC1B-B/SCK1/TCK	20	VCC

J6 CAN I/F (4P)

No.	信号名
1	VCC
2	CANH
3	CANL
4	GND

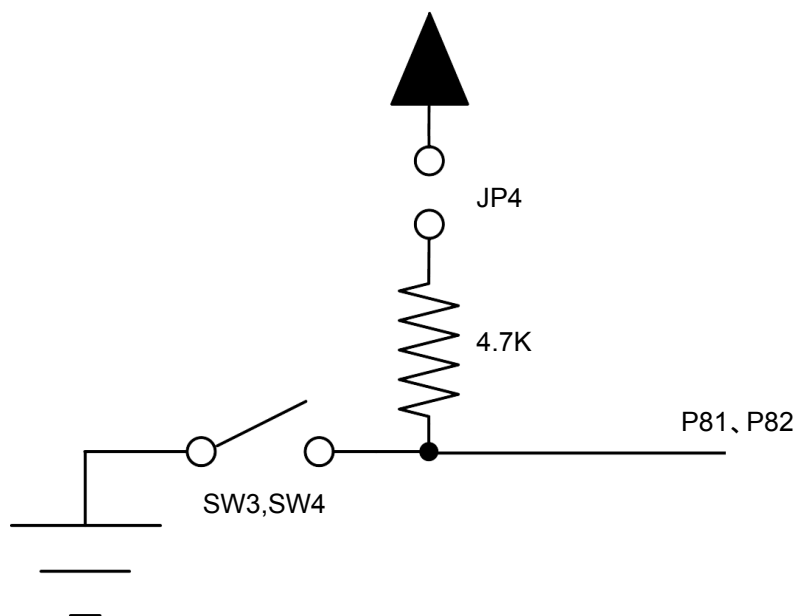


注意

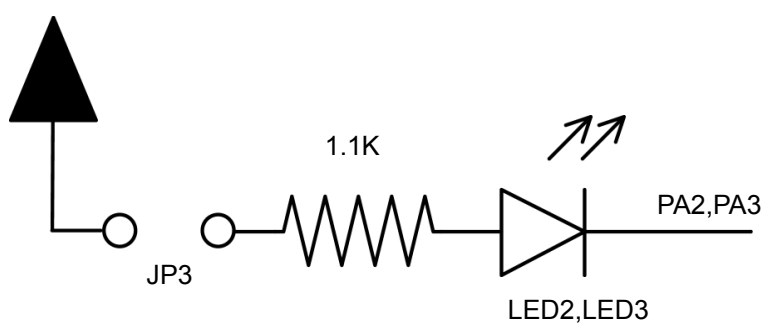
一部を除き入力信号の振幅が Vcc と GND を超えないようにご注意ください。
アナログ信号の振幅が AVcc と GND を超えないようにご注意ください。
規定以上の振幅の信号が入力された場合、永久破損の原因となります。

5.2 評価用スイッチ・LED 回路図

評価用スイッチ



評価用LED



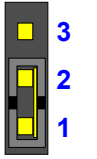

5.3 クイックガイド

ジャンパとモード切換スイッチの初期設定(製品出荷時状態)では下記の状態になっています。


ジャンパ

初期設定	ジャンパ JP1、JP8 : 1-2 ショート ジャンパ JP2、JP3、JP4、PJ5 : ショート
------	--

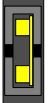
CAN (終端抵抗有)

設定	状態
 JP1,JP8  JP2	JP1 ジャンパ : 1-2 ショート JP2 ジャンパ : ショート JP8 ジャンパ : 1-2 ショート PB6/CRX-A , CAN_RXD で 使用可能

LED 駆動

設定	状態
 JP3 ジャンパ : ショート	PA2/MTIOC2B/SSL1-B が LED2 制御として使用可能 PA3/MTIOC2A/SSL0-B が LED3 制御として使用可能

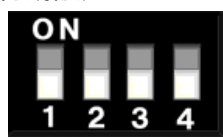
スイッチ入力

設定	状態
 JP4 ジャンパ : ショート	P82/MTIC5U/SCK2-B が SW3 入力として使用可能 P81/MTIC5V/TXD2-B が SW4 入力として使用可能

電源の設定

設定	状態
 JP5 ジャンパ : ショート	VCC を 5V に設定

モード切換スイッチ

初期設定 	モード切換スイッチ SW2-1~4 全て数字側 (High)
---	--------------------------------

スイッチ	信号名	状態
SW2-1	MD0	シングルチップモード
SW2-2	MD1	シングルチップモード
SW2-3	MDE	エンディアン(ビッグ)
SW2-4	EMLE	デバッグ使用可能

5.4 取扱説明書改定記録

バージョン	発行日	ページ	改定内容
REV.3.0.3.0	2011.9.14	5	3.2 製品内容 4P 通信ケーブル(CAN 用)仕様変更 コネクタ片側圧着済み 1.5m → コネクタ片側圧着済約 50cm
		15	5.4 取扱説明書改定記録 追加
REV.3.0.4.0	2011.11.16	9	4.5 動作モード オンボードプログラマ使用時の端子設定項目 書込み時の SW2 の設定を修正 SW2-4 数字側→ON 側
		11	4.6 コネクタ信号表 デバッグ I/F デバッグ時の SW2 の設定を修正 SW2-4 ON 側→数字側
REV.3.0.5.0	2011.11.25	7	3.4 ボード配置図 R23,R25 明記
		8	4.1 ブロック図 R23,R25 明記
		9	4.5 ウィンドウコンパレータ用基準電圧調整可変抵抗 項目追加

5.5 お問い合わせ窓口

最新情報については弊社ホームページをご活用ください。

ご不明点は弊社サポート窓口までお問合せ下さい。

株式会社 **北斗電子**

〒060-0042 札幌市中央区大通西 16 丁目3番地7

TEL 011-640-8800 FAX 011-640-8801

e-mail: support@hokutodenshi.co.jp (サポート用)、order@hokutodenshi.co.jp (ご注文用)

URL: http://www.hokutodenshi.co.jp

ルネサス エレクトロニクス RX62T シリーズマイコン搭載
HSB シリーズマイコンボード

HSBRX62T シリーズ 取扱説明書

株式会社 **北斗電子**

©2011 北斗電子 Printed in Japan 2011 年 2 月 2 日初版 REV.3.0.5.0 (111125)
