

# FM-ONE 信号入出力制御オプション



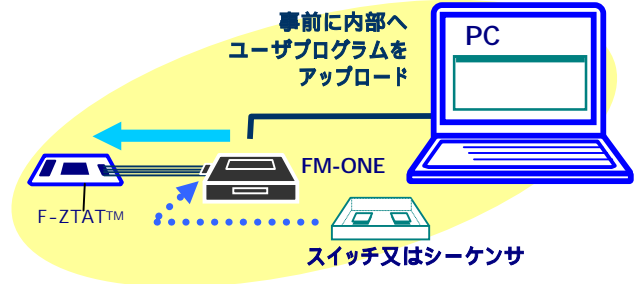
カスタム仕様

FM-ONE のオプション改造で、シーケンサ制御での書き込み・外部スイッチの増設が可能です。

PCを使用した Project File Maker からの書き込み操作は通常仕様と同一です。

既にご購入の FM-ONE の本体改造も可能です。

ご不明な点は、ご相談下さい。



## 接続

### 入力

入力ドライブはオープンコレクタ、またはリレームークでON ブレークでOFF

### 出力

シャープ PC815 シリーズまたは同等品使用  
絶対最大定格 VCEO=35V

IC=85mA

PC=150mW

コネクタメーカー: ヒロセ

コネクタ型名: HNC2 - 2.5P - 8DS

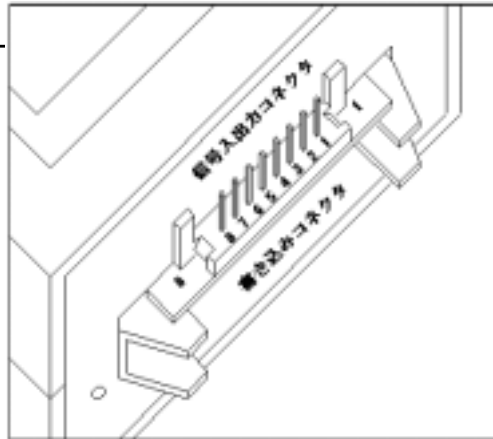
### 付属品

ケーブル 1本

コネクタ片側圧着済 HNC2-2.5S-8

ケーブル長さ 150cm

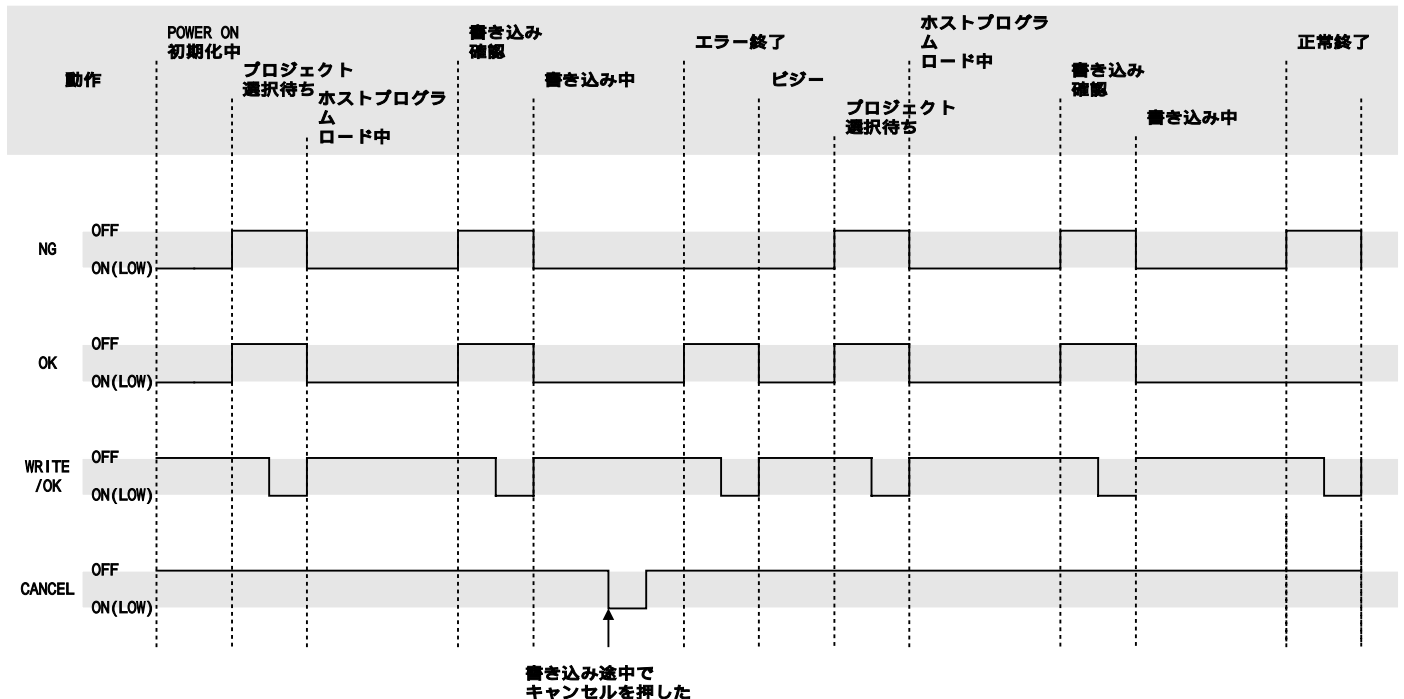
## コネクタ図



FM-ONE 信号入出力 オプション時のコネクタ信号	
ピン番号	説明
8	内部 VCC
7	外部 VCC
6	キャンセル入力
5	書き込み入力
4	OK出力
3	NG出力
2	外部 GND
1	内部 GND

内部電源はスイッチの増設の目的以外で使用しないで下さい

## モニタ接点出力信号仕様



OK	NG	状態
ON	ON	ビジー / カードがささっていない
ON	OFF	正常終了、いずれかのキーの入力待ち
OFF	ON	エラー終了、いずれかのキーの入力待ち
OFF	OFF	キー入力受付可能

回路図

