




# R8C・M16C・RX・740 シリーズ用 変換ケーブル ご案内

## R8C・M16C・RX・740 シリーズへの書込みについて

10 ピン、14 ピンのインターフェースに対して上記シリーズ専用マイコンの変換基板を用いての書込みが可能です。

対応ファイル形式 MOTファイル、HEX ファイル※8

### 基板仕様【R8C シリーズ】

ケーブル品名	20-10pin FoUSB	20-14pin R8C※7	20-14pin R8C SINGLEWIRE FASTEST
変換基板	20<->10pin FoUSB 	20<->14pin R8C 	20<->14pin R8C SINGLE WIRE 
付属品	10pin ストレートケーブル	14pin ストレートケーブル	14pin ストレートケーブル
仕様	「USB Flash Writer (M3A-0665)との接続例」 「M16C Flash Starter (M3A-0806)との接続例」※1	「エミュレータ E7(HS0007TCU01H)との接続例」※1	「エミュレータ E8a(ROE00008AKCE00JP8)との接続例」※1 1 線式シリアルに対応 (R8C シリーズ)
対応マイコングループ	R8C/10～13、 R8C/18、19、1A、1B R8C/20～29 R8C/2A、2B、2C、2D R8C/2E、2F、2K、2L R8C/32A、32C、32D、32M、33A R8C/33C、33D、33M、33T、34C R8C/34E、34F、34G、34H R8C/34K、34M、34U、34W、34X R8C/34Y、34Z、35A、35C R8C/35D、35M、36A、36E、36F R8C/36G、36H、36W、36X R8C/36Y、36Z、38A、38C R8C/38E、38F、38G、38H R8C/38W、38X、38Y、38Z R8C/3GA、3GC、3GD R8C/3JA、3JC、3JT R8C/3MK、3MU R8C/L35A、35B、35C R8C/L36A、36B、36C R8C/L38A、L38B、38C R8C/L3AA、L3AB、L3AC R8C/LA6A、LA8A R8C/M11A、M12A、M13B M16C/26、26A、28、29、1N M16C/30P M16C/62P、62A、62N、62M M16C/63、64、64A、65、5L M32C/83、84、85、86、87 R32C/111、120、121 R32C/152、153、156	R8C/10～13、 R8C/18、19、1A、1B R8C/20～29 R8C/2A、2B、2C、2D R8C/2E、2F、2K、2L R8C/32A、32C、32D、32M、33A R8C/33C、33D、33M、33T、34C R8C/34E、34F、34G、34H R8C/34K、34M、34U、34W、34X R8C/34Y、34Z、35A、35C R8C/35D、35M、36A、36C、36E R8C/36F、36G、36H、36W R8C/36X、36Y、36Z、38A R8C/38C、38E、38F、38G R8C/38H、38W、38X、38Y R8C/38Z R8C/3GA、3GC、3GD R8C/3JA、3JC、3JT R8C/3MK、3MU R8C/L35A、35B、35C R8C/L36A、36B、36C R8C/L38A、L38B、38C R8C/L3AA、L3AB、L3AC R8C/LA6A、LA8A R8C/M11A、M12A、M13B	R8C/14～19、1A、1B R8C/20～29 R8C/2A、2B、2C、2D、2H、2J R8C/2E、2F、2K、2L R8C/32A、32C、32D、32M、33A R8C/33C、33D、33M、33T、34C R8C/34E、34F、34G、34H R8C/34K、34M、34U、34W、34X R8C/34Y、34Z、35A、35C R8C/35D、35M、36A、36C、36E R8C/36F、36G、36H、36W R8C/36X、36Y、36Z、38A R8C/38C、38E、38F、38G R8C/38H、38W、38X、38Y R8C/38Z R8C/3GA、3GC、3GD R8C/3JA、3JC、3JT R8C/3MK、3MU R8C/L35A、35B、35C R8C/L36A、36B、36C R8C/L38A、L38B、38C R8C/L3AA、L3AB、L3AC R8C/LA6A、LA8A R8C/M11A、M12A、M13B
価格 (税込・送料別)	¥2,100	¥2,100	¥5,250
FM-ONE	○	○	○※3
MATE5V1	○※4	○	×
FLASH2※5	△※6	○	×


### 注意事項

- ※1 各マイコンハードウェアマニュアル内に記載の、シリアルライタ接続例と互換になります。
- ※2 各マイコンに対応する『E8a エミュレータユーザーズマニュアル別冊』内に記載の E8a 接続コネクタのピン配置と互換になります。
- ※3 FM-ONE のディスクバージョンは 1.0.0.4 以降の必要があります。(1線式シリアルはペリファイチェックサムには非対応です)
- ※4 MATE5V1 の windows ソフトはバージョン 1.5.1 以降の必要があります。
- ※5 FLASH2 は、本体ファームのバージョンが 1.0.2 以降の必要があります。
- ※6 R8C/14～17 の MODE ピンは基板側で、GND に落せるようにして下さい。
- ※7 Tx, Rx を接続した場合に書込み可能となっております。
- ※8 FM-ONE と FLASH2 のみ対応

### その他留意点

各プログラマとも R8C・M16C シリーズに対応したバージョンを使用して下さい。

### 基板仕様【M16Cシリーズ】

ケーブル品名	20-14pin M16C	20-14pin M16C SINGLEWIRE AS	20-14pin M16C SINGLEWIRE BS
変換基板	20<->14pin M16C 	20<->14pin M16C <div style="border: 1px solid black; padding: 5px; text-align: center;">基板画像 準備中</div>	20<->14pin M16C <div style="border: 1px solid black; padding: 5px; text-align: center;">基板画像 準備中</div>
付属品	14pin ストレートケーブル	14pin ストレートケーブル	14pin ストレートケーブル
仕様	E8a 接続コネクタのピン配置※2	エミュレータ E8a コネクタとの接続非同期タイプでの書込み可能	エミュレータ E8a コネクタとの接続同期タイプでの書込み可能
対応マイコングループ	M16C/26、26A、28、29、1N M16C/30P M16C/62P、62A、62N、62M M16C/63、64、64A、65、5L M32C/83、84、85、86、87	M16C/63、64、64A、65、5L	M16C/63、64、64A、65、5L
価格 (税込・送料別)	¥2,100	¥5,250	¥5,250
FM-ONE	○	○※3	○※3
MATE5V1	△	×	×
FLASH2※5	△※6	×	×

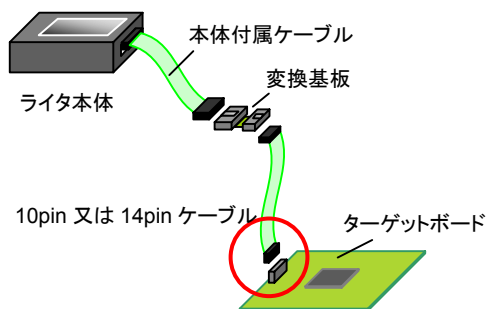
#### 注意事項

- ※1 各マイコンハードウェアマニュアル内に記載の、シリアルライタ接続例と互換になります。
- ※2 各マイコンに対応する『E8a エミュレータユーザーズマニュアル別冊』内に記載の E8a 接続コネクタのピン配置と互換になります。
- ※3 FM-ONE のディスクバージョンは 1.0.0.4 以降の必要があります。(1線式シリアルはペリファイチェックサムには非対応です)
- ※4 MATE5V1 の windows ソフトはバージョン 1.5.1 以降の必要があります。
- ※5 FLASH2 は、本体ファームのバージョンが 1.0.2 以降の必要があります。
- ※6 R8C/14~17 の MODE ピンは基板側で、GND に落せるようにして下さい。
- ※7 Tx, Rx を接続した場合に書込み可能となっております。
- ※8 FM-ONE と FLASH2 のみ対応

#### その他留意点

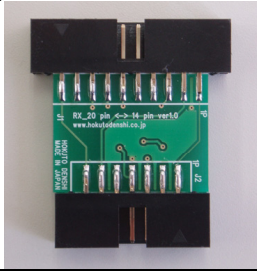
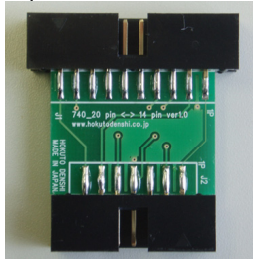
各プログラマとも R8C・M16C シリーズに対応したバージョンを使用して下さい。

#### 接続図



ボードによっては、付属の 10-14P コネクタが必要です。

### 基板仕様【RX・740 シリーズ】

ケーブル品名	20-14pin RX	20-14pin 740
変換基板	20<->14pin RX 	20<->14pin 740 
付属品	14pin ストレートケーブル	14pin ストレートケーブル
仕様	E1、E20 接続コネクタのピン配置※9	E8a 接続コネクタのピン配置※2
対応マイコングループ	RX210、RX621、62N、62T、RX630	740/3803、38D5
価格(税込・送料別)	¥2,100	¥2,100
FM-ONE	○	○
MATE5V1	×	○
FLASH2	○	○

#### 注意事項

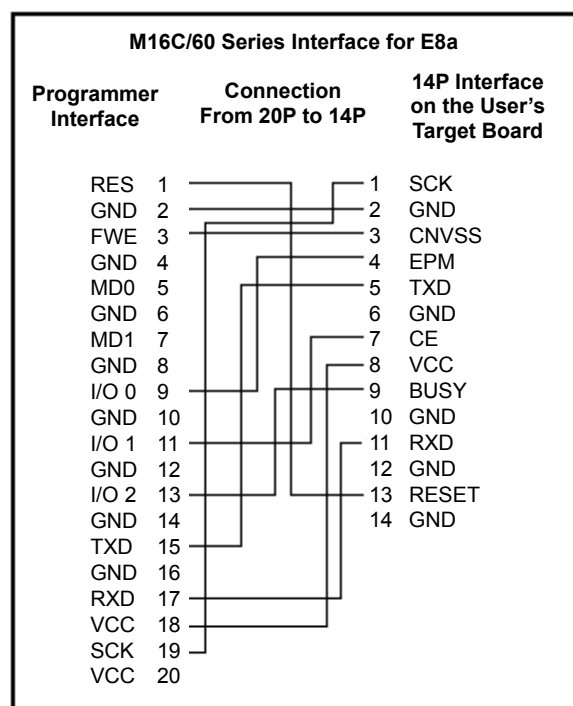
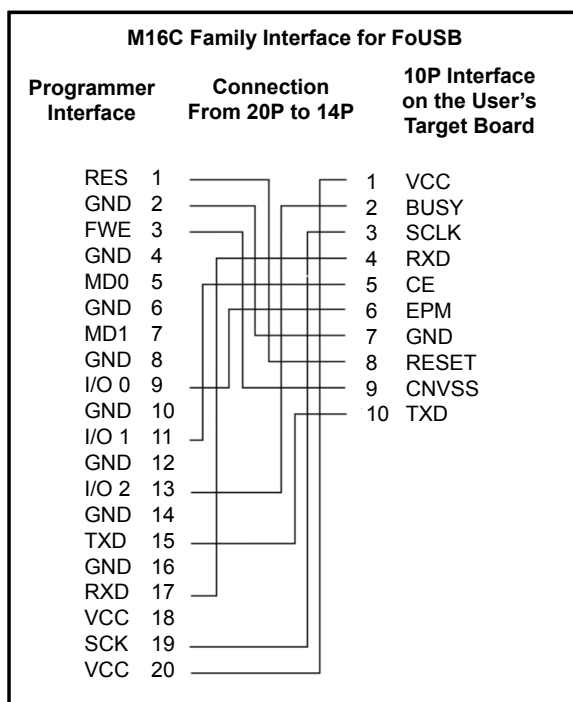
※2 各マイコンに対応する『E8a エミュレータユーザーズマニュアル別冊』内に記載の E8a 接続コネクタのピン配置と互換になります。

※9 各マイコンに対応する『E1 エミュレータユーザーズマニュアル別冊』内に記載の E1 接続コネクタのピン配置と互換または、『E20 エミュレータユーザーズマニュアル別冊』内に記載の E20 接続コネクタのピン配置と互換になります。

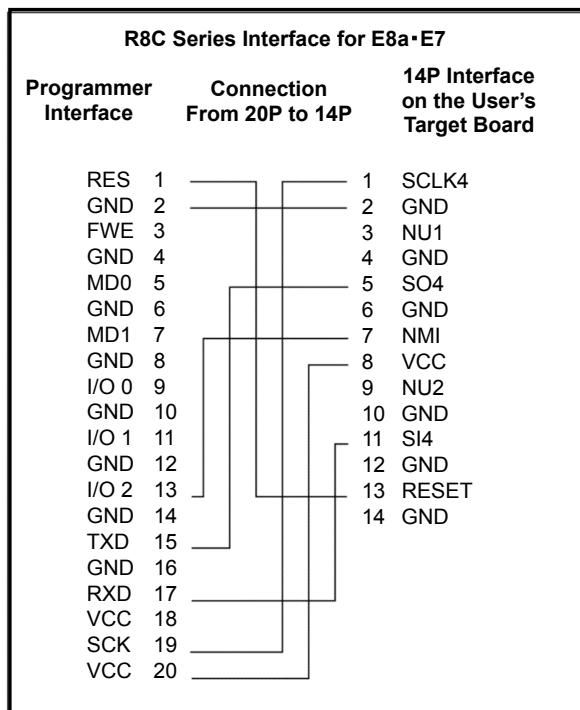
#### 結線図 14pin、20pin インターフェースとの結線例

ターゲットボード上、インターフェースが 14p、10p である場合は以下の結線をご利用下さい。

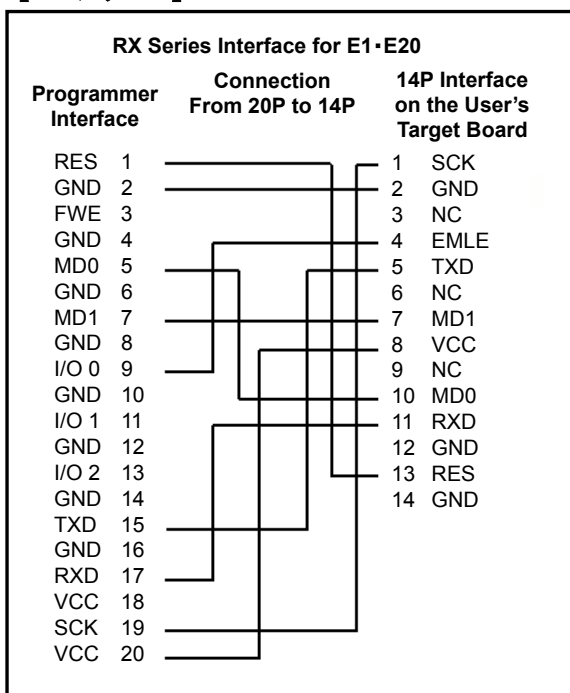
##### 【M16C シリーズ】



## 【R8Cシリーズ】



## 【RXシリーズ】



## 【740シリーズ】

