

V850・78K0・78K0R・RL78 シリーズへの書込みについて

16ピンのインターフェースに対して上記シリーズ専用マイコンの変換基板を用いての書込みが可能です。

対応ファイル形式 MOTファイル、HEX ファイル

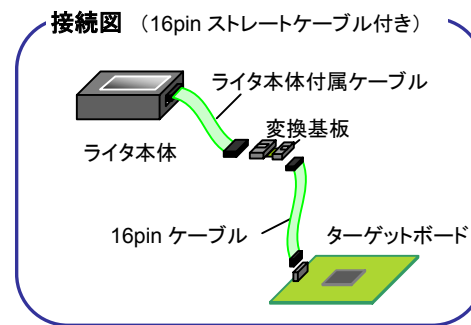
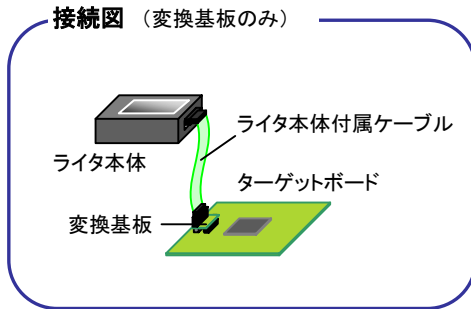
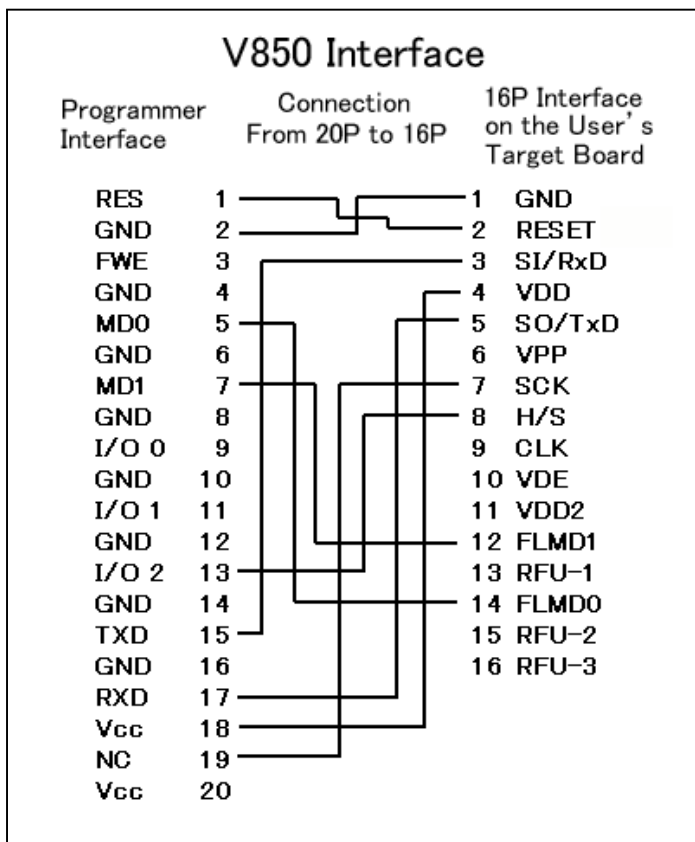
基板仕様

ケーブル品名	20-16pin V850	20-16pin 78K0	20-16pin 78K0RSINGLE WIRE
変換基板	20<->16pin V850	20<->16pin 78K0	20<->16pin 78K0 SINGLE WIRE 1 線式シリアルに対応
付属品	—	16pin ストレートケーブル	16pin ストレートケーブル
対応マイコングループ	V850ES/Jx2、Jx3-L V850E/Ix3	78K0/Kx2	78K0R/Kx3 RL78/G13、G14、I1A
価格 (税込・送料別)	¥2,100	¥5,250	¥5,250
FM-ONE	○	○	○
FLASH2※1	○	×	×

注意事項

※1 FLASH2 は、「F2WinV2 対応」となります

結線図 16pin、20pin インターフェースとの結線例



※ 結線図につきましては予告無く変更することがございます。