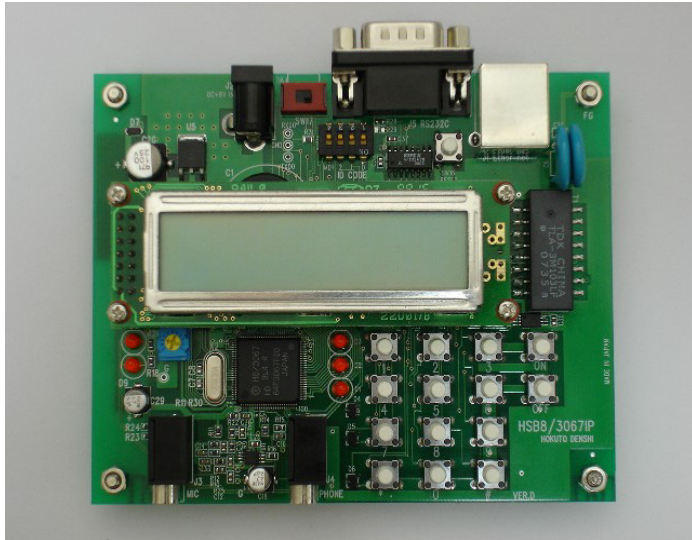


税込価格 ¥19,950 (税別 ¥19,000)

IP 電話を作ろう!

下記書籍で紹介されています

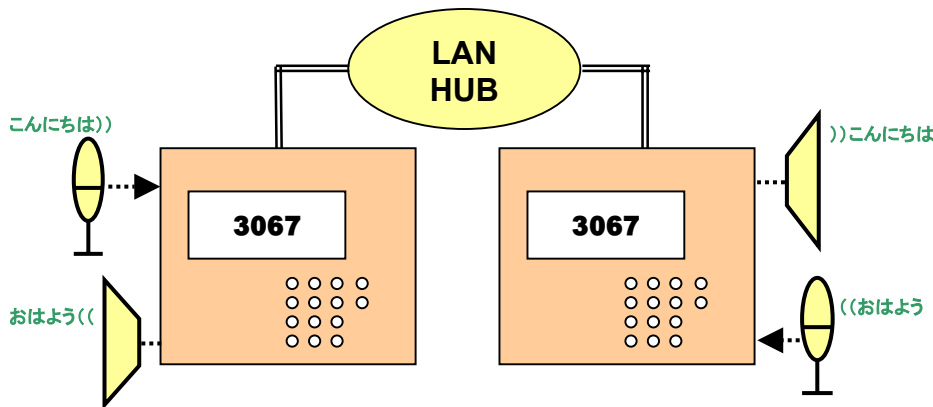


入門書と一緒にご使用頂くことで
Ethernet プログラミングを学習できるキットです

- パソコンのシリアルより、ユーザプログラムの書き込みが可能
- 評価用 LED・スイッチ、Ethernet、評価用ブザー (PWM 使用) 搭載
- 書き込みプログラム付属
- サンプルソースファイル付属

※写真と製品現物では若干相違する場合がございます

Ethernet を用いた IP 電話
プログラミングが手軽に出来ます



同一ネットワーク上のボードそれぞれで通話が可能

<入門書>

H8 マイコンによるネットワーク・プログラミング～C 言語ではじめる組み込みマイコン入門

技術評論社より 2008 年 6 月 6 日初版発売 ¥2,919 (税込)

著者: 青木直史 ※全国の取扱書店でお求め下さい

内容紹介

組み込みマイコンのプログラミングに関する入門書で、H8 マイコンを利用し組み込みマイコンでは定番となっている基本的なプログラミングのテクニックについて解説しています。
IP ネットワークの基本的なしくみについても詳しく解説しており、本書を通して組み込みマイコンによる IP ネットワークのアプリケーションの作り方を学習できます。



仕様概略	
実装 CPU	H8/3067F (HD64F3067RF) 内蔵 ROM: 128KB 内蔵 RAM: 4KB
クロック	20MHz
インターフェース	Ethernet、DC ジャック、MIC ジャック EAR PHONE ジャック、RS232C コネクタ LCD インターフェース
ブザー	圧電ブザー
電源	ボード電源電圧: DC+5V 入力電圧: DC+9V
ボード寸法	115.0 × 91.7mm
製品内容	・CPU ボード ・AC 電源アダプタ (DC+9V) ・付属ソフト CD ・回路図 (取扱説明書は付属CD内にてPDF形式で収録されています)
CD 内容	・サンプルプログラム ・開発環境 ・取扱説明書 ・LCD 資料 ・入門書に紹介されたサンプルプログラム