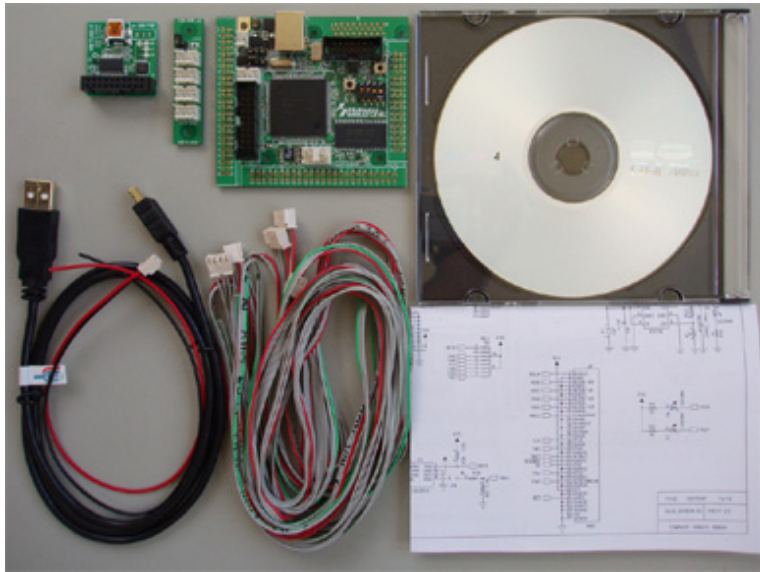


CAN スターキット SH7286

直付税込価格 ¥36,750 (税別 ¥35,000)



製品内容

<ボード単体/キット 共通付属品>

- ・CPU ボード
- ・DC 電源ケーブル (2P コネクタ片側圧着済み 30cm)
- ・3P 通信ケーブル (RS232C 用・コネクタ片側圧着済み 1.5m) 2 本
- ・4P ケーブル (CAN 用 コネクタ片側圧着済み 1.5m) 1 本
- ・回路図

<キット専用付属品>

- ・USB シリアル変換ボード 1 枚
- ・USB ミニケーブル 1 本
- ・CAN 通信ケーブル (4P 両側圧着 3 線) 1 本
- ・CAN ハブボード 1 個
- ・付属ソフト CD ※取扱説明書は PDF 形式で付属ソフト CD に収録

CD内容

- ・HKT C コンパイラ・アセンブラ
- ・CAN サンプルプログラムソース
- ・簡易モニタ
- ・内蔵 ROM 書込みソフト
- ・CAN 入門テキスト
- ・取扱説明書

特徴

USB

搭載

CAN

搭載

- 複数接続でネットワークシステム CAN の評価環境に最適
- C コンパイラ、内蔵 ROM 書込みソフト、CAN サンプルプログラムソース、CAN 入門テキスト、簡易モニタが付属
- 各種搭載インターフェース
CAN インターフェース (ドライバレシーバ) 実装済
USB インターフェース (標準 B レセクタプル) 実装済
RS232C インターフェース (レベル変換 IC) 実装済
- SDRAM (32MB) 実装 ※1
- 評価用 LED2 つと評価用押しボタンスイッチ 1 つ・スライドスイッチ 1 つ搭載
- 82 × 72mm の小型ボード
- デバッグインターフェース H-UDI (14P/36P※2) はルネサステクノロジ E10A-USB で動作確認済み

※1 SDRAM は、シングルチップモードで使用する際又はアドレスバス、データバスとして使用しない場合はポートアクセス時に競合します。
チップセレクト等を High にする等してデータ衝突を防ぐか、SDRAM 未搭載ボードをお求め願います。
※2 デバッグインターフェース H-UDI (36P) は追加オプション選択時のみ搭載です。

仕様概略			
製品型名	CAN スターキット SH7286		
実装 CPU	R5F72865N100FP	R5F72866N100FP	R5F72867N100FP*1
直付仕様価格	¥36,750 (税別 ¥35,000)		
実装クロック	CPU: 12.5MHz / USB 用: 48MHz		
内蔵 ROM	512KB	768KB	1MB
内蔵 RAM	24KB	32KB	32KB
SDRAM*2	U5 ED2516AFTA 256Mbits (16MB × 16bits) 相当 ELPIDA 製実装、16bits データバス		
ボード入力電源電圧	DC+5V		
ボード動作電圧	DC+5V / DC+3.3V ※VCC は DC+3.3V		
ボード外寸	82 × 72mm (突起部含まず)		
オプションコネクタ*3	J6 デバッグ I/F (36Pin H-UDI) 型名 DX10M-36S: ヒロセ電機 ※オプション搭載品は通常価格+¥1,050 (税込) となります		

- *1 通常実装 CPU は R5F72867N100FP です。CPU のご指定がある場合は、CPU 型番をご明記願います
- *2 SDRAM 未搭載品をご希望の際は、ご注文時にご連絡下さい (※ご指定が無い場合は **搭載品** となりますのでご注意ください)
- *3 オプションコネクタ搭載品ご希望の際は、ご注文時にご連絡下さい (※ご指定が無い場合は **未搭載品** となりますのでご注意ください)

<製品型名一覧表>

ご注文の際には、下記の表よりご希望のオプションに対応した製品型名をご選択の上、ご連絡下さい

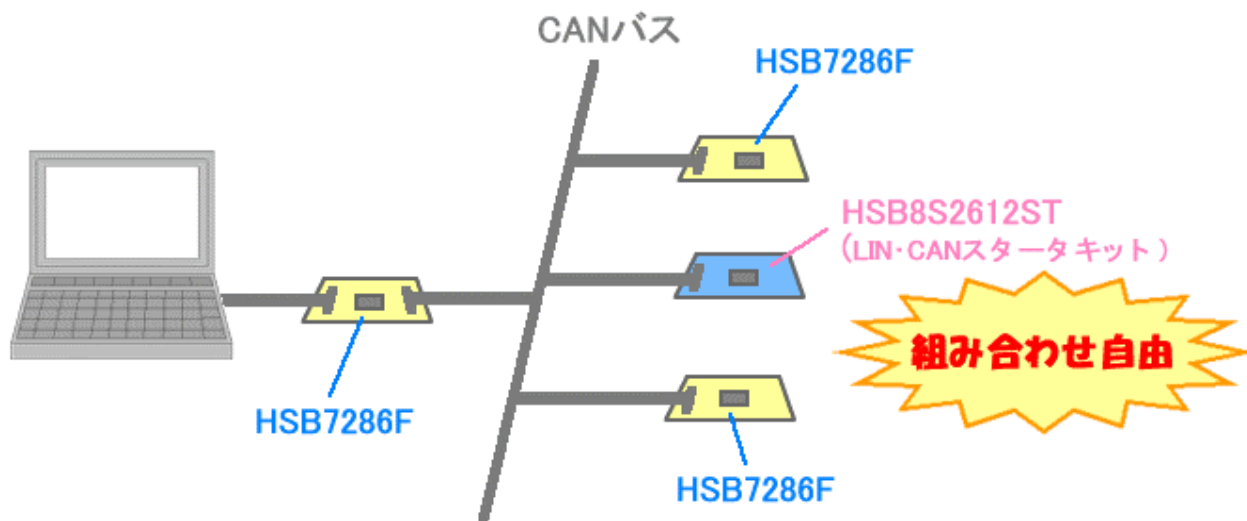
※通常実装 CPU は R5F72867N100FP です。CPU のご指定がある場合は、CPU 型番をご明記願います

	通常品 (SDRAM 搭載)	SDRAM 未搭載品	36PIN 搭載品	SDRAM 未搭載・36Pin 搭載品
製品型名	CAN スタータキット SH7286	CAN スタータキット SH7286-NS	CAN スタータキット SH7286-36P	CAN スタータキット SH7286-NS-36P

デモ内容

CAN スタータキット SH7286 同士、または LIN・CAN スタータキット (H8S/2612) との CAN 通信デモソフトを収録しています。評価用スイッチで相互の LED 点灯が確認可能です。

構成例



※通信相手のボードは別途必要枚数ご用意下さい

HSB7286F シリーズ

直付税込価格 ¥19,950 (税別 ¥19,000)

CAN スタータキット SH7286 ボード単体

製品型名

HSB72865F*

HSB72866F*

HSB72867F

*ご注文の際は別途ご相談願います

※各ボード、SDRAM 未搭載・

36PIN 搭載・ソケット仕様

対応可能

※詳細は弊社 WEB をご確認ください

※製品内容は裏面をご確認下さい



LIN・CAN スタータキット

直付税込価格 ¥36,750 (税別 ¥35,000)

ルネサステクノロジ製 H8S/2612F 搭載

HCAN 及び LIN 評価用 I/F 実装

製品内容

・CPU ボード: HSB8F2612ST ・付属ソフト CD

・専用 RS232C ケーブル ・DC 電源ケーブル

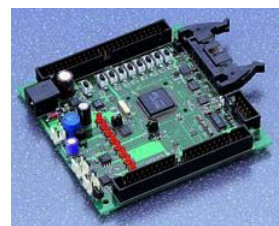
・通信ケーブル ・取扱説明書

・AC アダプタ (DC+9V センターマイナス)

CD 内容

・HKT C コンパイラ・アセンブラ ・簡易モニタ

・内蔵 ROM 書込みソフト ・参考ソフト・デモソフト



別売 AC アダプタ+5V: ¥1,890 (税別 ¥1,800)



専用 RS232C ケーブル (3P-Dsub9P): ¥577 (税別 ¥550)

