

# USB2.0 マイコン R8C/34K、34U、3MK、3MU 搭載ボード

| 型番       | 価格          |
|----------|-------------|
| HSB8C34K | ¥7,400 (税別) |
| HSB8C34U | ¥6,800 (税別) |
| HSB8C3MK | ¥7,400 (税別) |
| HSB8C3MU | ¥6,800 (税別) |

## 特徴

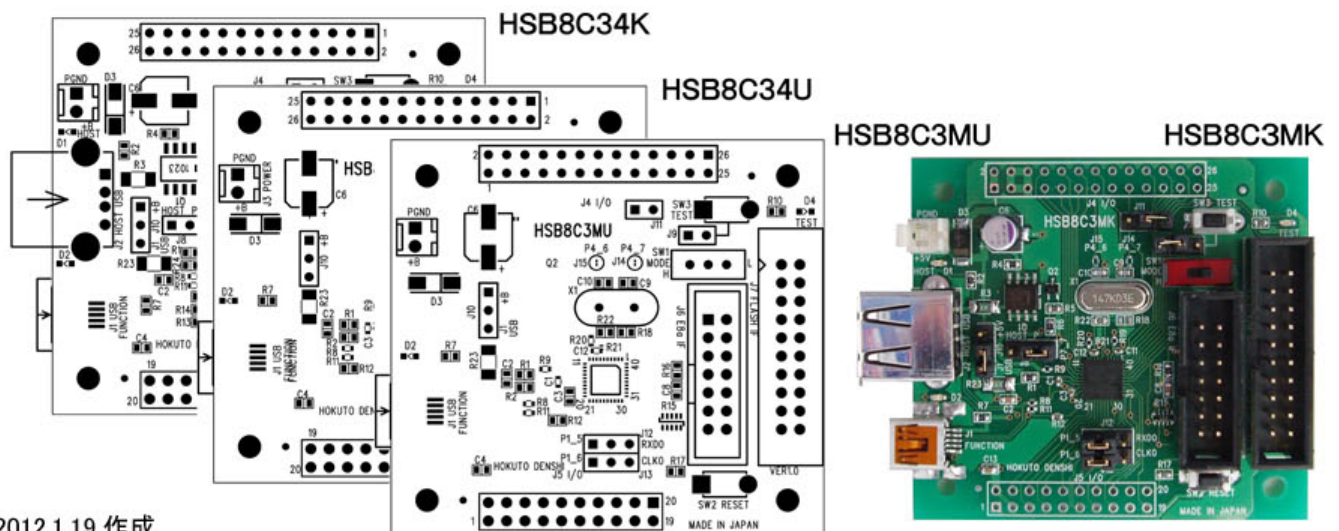
- ・ 4機種 of マイコン搭載ボードは、I/Oコネクタの共通化をはかり、4機種間の差し換えて評価可
- ・ 全I/Oポートの評価が可能
- ・ E8a対応
- ・ 1Mbps高速フラッシュメモリプログラマ FM-ONE対応

## 4機種 of 相違点

|            | HSB8C34K | HSB8C34U | HSB8C3MK | HSB8C3MU |
|------------|----------|----------|----------|----------|
| USBファンクション | ○        | ○        | ○        | ○        |
| USBホスト     | ○        | —        | ○        | —        |
| I/Oポートの数   | 37       | 37       | 30       | 30       |

## 共通仕様

| 項目                        | 内容   |
|---------------------------|--|
| USB電源保護対策 (ファンクション、ホスト共に) | 過電流保護回路により過電流を遮断、回復時は自動復帰                              |
| USB電源供給確認                 | ファンクション、ホストに LED                                       |
| USB実装済コネクタ                | ファンクション: mini-B    ホスト: USB-A (HSB8C34K HSB8C3MK のみ有り) |
| 評価用ユーザ I/O                | 入力スイッチ (1)、出力LED (1)                                   |
| 拡張 I/O                    | 26pin、20pin  |
| フラッシュメモリ書換コネクタ            | 14pin : E8a    20pin : FM-ONE、FLASH2                   |
| 電源                        | 5~1.8V max 50mA (実測値)<br>USBホストを使う場合は5V供給が必要です。        |
| ボード寸法                     | 60×55mm  |



2012.1.19 作成

●製品の仕様及び価格につきましては、予告なく変更となる場合がございますので、予めご了承ください。

株式会社 **北斗電子**

〒060-0042 札幌市中央区大通西16丁目3-7

TEL011・640・8800 FAX011・640・8801

E-mail : support@hokutodenshi.co.jp (技術サポート窓口)

URL : <http://www.hokutodenshi.co.jp>

販売代理店