

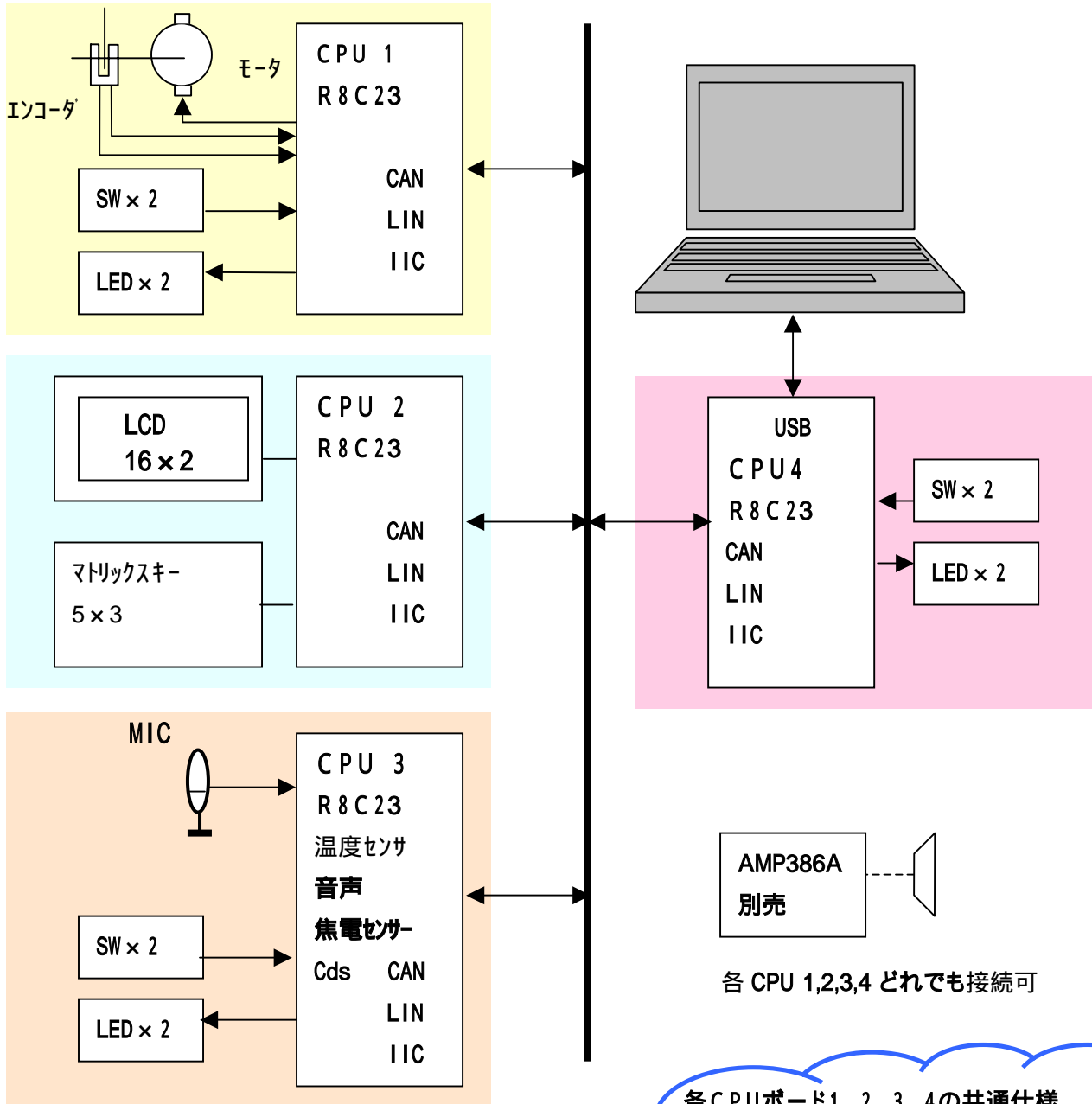


特徴

ネットワーク分散処理がすぐに実現できる
 LIN・CAN・IIC どれでも使える
 低価格で教育、学習に最適
 ボードが4種類あって楽しい

ボード4種類

CAN BUS, LIN BUS, IIC



各 CPU 1,2,3,4 どれでも接続可

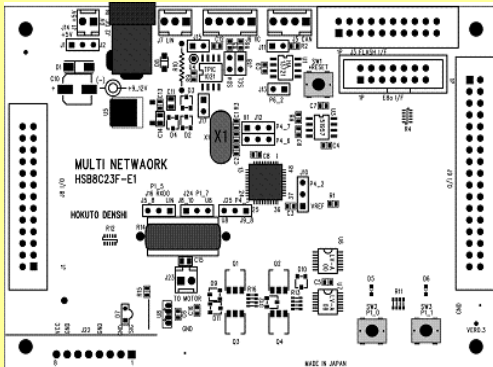
各CPUボード1, 2, 3, 4の共通仕様
 LIN, CAN, IIC BUS
 ボード外拡張コネクタ 26 + 34pin (未実装)
 FLASH IF, E8a IFコネクタ実装済み
 ボード寸法 111 x 79mm (各ボード同じ)

製品の仕様につきましては、予告なく変更となる場合がございますので、予めご了承ください。

マルチネットワークボード商品構成

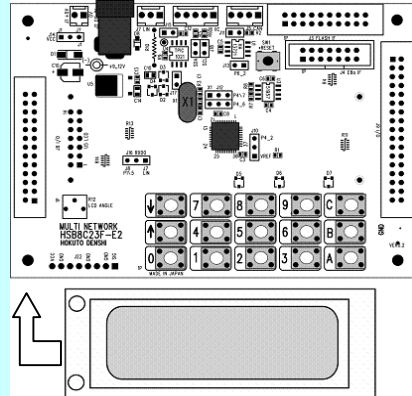
● ボード種類(各ボード寸法 111×79mm)

HSB8C23F-E1 ¥18,000(税別)



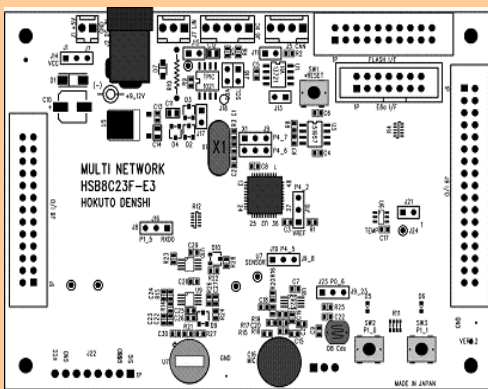
モータ制御

HSB8C23F-E2 ¥17,000(税別)



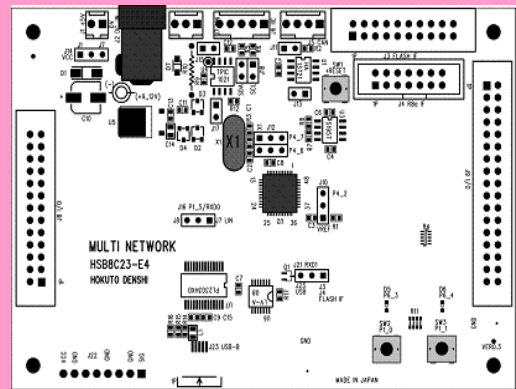
LCD、マトリックスキー

HSB8C23F-E3 ¥18,000(税別)



各種センサー

HSB8C23F-E4 ¥17,000(税別)



USB 付き PC I/F

● AMP386A(オーディオ信号を出力するアンプ)

¥1,200(税別)

●書き込み装置及び開発環境のセット

内容

レベル変換基板、接続ケーブル
書き換えソフト、デモソフト(ソースコード付)

PC I/F USB タイプ ¥6,800(税別)

PC I/F RS232C タイプ ¥6,800(税別)

● LIN・CAN プログラム/R8C23

内容

各基板のデバイス評価ソフトとソースコード付

¥6,800(税別)

●製品の仕様及び価格につきましては、予告なく変更となる場合がございますので、予めご了承ください。