

この度は弊社製品をご購入頂き誠に有難うございます。

**はじめに、必ず本紙と取扱説明書または仕様書等をお読みご理解した上でご利用ください。本冊子はいつでも見られる場所に大切に保管してください。**

## 【ご利用にあたって】

1. 本製品のデザイン・機能・仕様は性能や安全性の向上を目的に予告なく変更することがあります。また、価格を変更をする場合や資料及び取扱説明書の図が実物とは異なる場合もあります。
2. 本製品は著作権及び工業所有権によって保護されており、全ての権利は弊社に帰属します。

## 【限定保証】

1. 弊社は本製品が頒布されているご利用条件に従って製造されたもので、取扱説明書に記載された動作を保証致します。
2. 本製品の保証期間は購入戴いた日から1年間です。

## 【保証規定】

保証期間内でも次のような場合は保証対象外となり有料修理となります

1. 火災・地震・第三者による行為その他の事故により本製品に不具合が生じた場合
2. お客様の故意・過失・誤用・異常な条件でのご利用で本製品に不具合が生じた場合
3. 本製品及び付属品のご利用方法に起因した損害が発生した場合
4. お客様によって本製品及び付属品へ改造・修理がなされた場合

## 【免責事項】

弊社は特定の目的・用途に関する保証や特許権侵害に対する保証等、本保証条件以外のものは明示・黙示に拘わらず一切の保証は致し兼ねます。また、直接的・間接的損害金もしくは欠陥製品や製品の使用方法に起因する損失金・費用には一切責任を負いません。損害の発生についてあらかじめ知らされていた場合でも保証は致しかねます。ただし、明示的に保証責任または担保責任を負う場合でも、その理由のいかんを問わず、累積的な損害賠償責任は、弊社が受領した対価を上限とします。

本製品は「現状」で販売されているものであり、使用に際してはお客様がその結果に一切の責任を負うものとします。弊社は使用または使用不能から生ずる損害に関して一切責任を負いません。

保証は最初の購入者であるお客様ご本人にのみ適用され、お客様が転売された第三者には適用されません。よって転売による第三者またはその為になすお客様からのいかなる請求についても責任を負いません。

本製品を使った二次製品の保証は致しかねます。

**製品をご使用になった時点<sup>※1</sup>で上記内容をご理解頂けたものとさせていただきます**

ご理解頂けない場合、未使用のまま商品到着後、1週間以内に返品下さい。代金をご返金致します。尚、返品の際の送料はお客様ご負担となります。ご了承下さい。

※1 製品が入っている北斗電子ロゴ入り袋を開封した時点でご使用したとみなします

R8C ファミリア実装評価用ベースボード

**概要**

本ボードは、ルネサス エレクトロニクス製R8Cファミリア32ピンパッケージ実装の共通ボードとして広くご活用いただける様ご用意しました。マイコン別内蔵 ROM 書き込みソフトをご用意し、オプションボードとの組合わせで、安価且つ迅速な開発環境をご提供します。

**別売 オプション**

- ・Tiny I/O 2( I/O ボード ) ※電源電圧は5V でご使用下さい
- ・専用RS232C ケーブル(3P-Dsub9P-JAE)
- ・ACアダプタ+3.3V(JAE), ACアダプタ+5V(JAE)
- ・ユニバーサルボード(34P)

**製品内容**

- マイコンボード BB32S8C2K..... 1枚
- DC 電源ケーブル(2P 片側圧着済 30cm: JAE) 1本
- RS232C ケーブル(3P 片側圧着済 1.5m: JAE) 1本
- 付属ソフト収録 CD (R8CBB 付属CD)..... 1枚
- 34PIN ボックス型コネクタ(ストレートオス)..... 2個
- 回路図..... 1部

**実装マイコン** 32P6U-A パッケージ

実装マイコン型名は必ず製品実装マイコン記載をご確認下さい

ベースボード	実装マイコン型名	ROM 容量		RAM 容量	クロック※
		プログラム領域	データ領域		
BB32A2K4SNF	R5F212K4SNFP	16K	-	1.5K	20MHz
BB32A2L4SNF	R5F212L4SNFP	16K	2K	1.5K	

※クロックは水晶ソケット使用 ユーザにて差替え可

**インタフェース**

- RS232C 1ch 3P コネクタ実装
- 内蔵 ROM 書換えインタフェース 20P コネクタ実装  
※弊社オンボードプログラマ付属ケーブル対応
- デバッグインタフェース 14P コネクタ実装  
※ルネサス エレクトロニクス E8a 対応
- FoUSB インタフェース 10P コネクタ実装
- オプションボード接続インタフェース 2 個  
※各MIL規格準拠ボックスプラグ 34P×2 未実装

**切替ジャンパについて** ※製品出荷時は★印の設定でジャンパプラグを設定しています

ジャンパ	設定	動作
J8-A	1-2 ショート★	TXD0 使用 (J6)
	2-3 ショート	J6 より書き込み
J8-B	4-5 ショート★	RXD0 使用 (J6)
	5-6 ショート	J9-B が 4-5 ショートの時 J6 より書き込み
J9-A	1-2 ショート	Vref 使用時 P4.2 は J2.12 には出ない
	2-3 ショート★	P4.2 を J2.23 に出す
J9-B	4-5 ショート★	J6 より書き込み
	5-6 ショート	J3, J4, J5 より書き込み
J14	ジャンパ	P4.6 を J1-30 に出す ※X1 使用時はオープン★
J15	ジャンパ	P4.7 を J2-6 に出す ※X1 使用時はオープン★

**DC 電源・スイッチについて**

J7	DC 電源入力 3.3V~5V	■GND ●VCC
SW1	リセット	
SW2	MODE 切替スイッチ	「PROGRAM」側スライドで書込、反対側で RUN

**デモプログラム**

デモプログラムとしてシリアル通信での入力プログラムが収録されています。シリアル通信ソフトを使用して入力文字のエコーバックをプロンプトに表示します。出荷時内蔵ROMへ書き込み済みMOTファイルとデモプログラムソースがCDに収録されています。収録の参考バッチファイルは、ルネサス エレクトロニクス純正コンパイラを前提に記述されています。また、ご購入時は必ず、付属 RS232C ケーブルにてPCと接続し、電源を投入後のデモプログラムの動作をご確認下さい。

**【動作確認の方法】** 後述の「ハード接続」の接続線に応じたコネクタで RS232C ケーブルをご用意下さい。R8C Base Board のJ6 をご利用の PC のシリアルポートと接続します。HyperTerminal 等のシリアル通信ソフトを起動しボード電源を投入すると、出荷時書き込み済みプログラムの起動メッセージが表示されます。ボード上 RESET ボタンを押す操作でも起動メッセージを表示します。待ち受け画面でPCのキーボードより入力した文字のエコーバックがプロンプトに表示されます。プログラムの詳細はデモプログラムソース及びそのコメントをご覧ください。

**安全上のご注意**

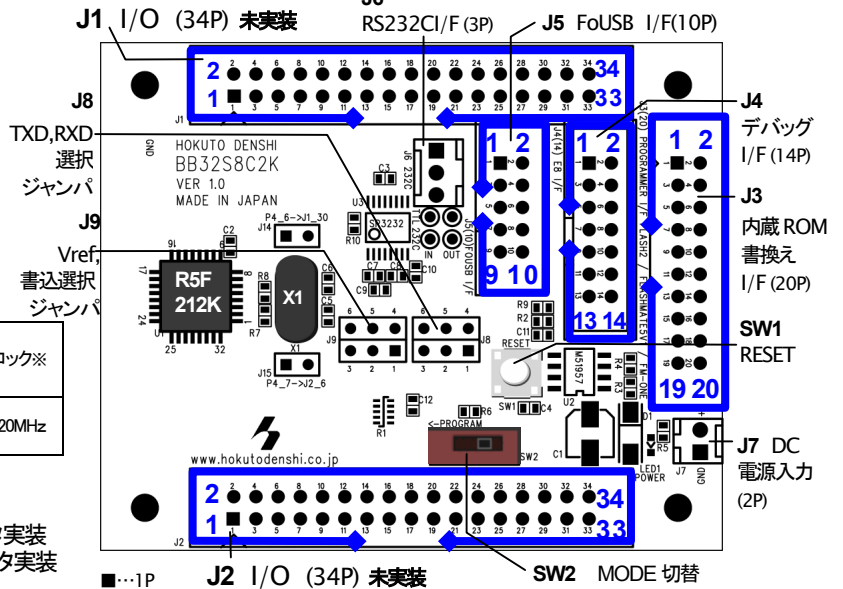
製品を安全にお使いいただくための項目を次のように記載しています。絵表示の意味をよく理解した上でお読みください。

**表記の意味**



取扱を誤った場合、人が軽傷を負う可能性又は、物的損害のみを引き起こす可能性がある事が想定される。

**ボード配置図**



※積層セラミックコンデンサ 0.1μF C1608JB1H104K (TDK) 上記に値する部品もしくは、同等品を使用しています

**ボードサイズ** 70mm × 58mm **ボード電源** DC3.3V~5V

リセット電圧は 3.3V 用



**電源の極性及び過電圧には十分にご注意下さい**

- ・極性を誤ったり、規定以上の電圧がかかると、製品の破損、故障、発煙、火災の原因となります
- ・各端子には逆電圧・過電圧防止回路が入っておりません。破損を避けるために電圧を印加する場合には GND~VCC の範囲になるようにご注意ください

**CD 収録ソフトについて**

R8C BB シリーズマイコンボード付属CDとして、マイコン別フォルダにそれぞれ書き込みソフト・デモプログラムが収録されています。実装マイコン型名をご確認になってご利用下さい。

**書き込みソフト動作環境**

書き込み時の通信レートは 9600bps 固定です。

書き込み可能ファイル形式…MOTファイル PC インタフェース…RS232C ポート OS(32bit)…Windows95, 98, NT, Me, 2000, XP, Vista, 7

**シリアル通信ソフト側設定**

ビット/秒	9600,	データビット	8,
パリティ	無,	ストップビット	1,
フロー制御	なし,	詳細設定	不要



## R5F212K4 Programmer.exe でのユーザプログラム書込み操作

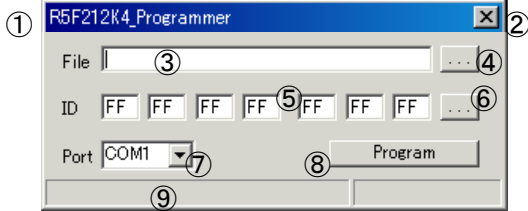
R5F212K4 Programmer.exe は R5F212K の内蔵 ROM にユーザプログラムを書込むソフトです。

※それぞれ当該マイコンの書込みソフトも同様の手順となります

### 1 R5F212K4\_Programmer.exe の起動

PC にコピーした R5F212K4\_Programmer.exe をダブルクリックして起動します

#### 初期画面



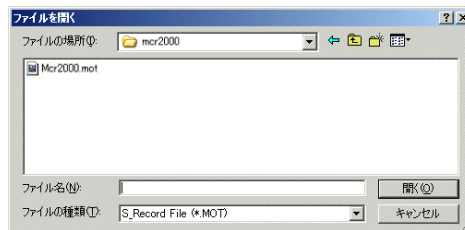
- ① タイトルバー(マイコン名が記載されます)
- ② アプリケーション終了ボタン
- ③ MOT ファイルのパスが表示されます
- ④ MOT ファイル選択ボタン
- ⑤ ID コード入力用ボックス(7 個)
  - 16 進数 2 桁までの入力制御があります
  - デフォルトは全て HFF です
  - MOT ファイル選択時、自動的に同一フォルダに存在する ID ファイルを取得して表示します
- ⑥ ID コードファイル選択ボタン
- ⑦ COM ポート選択コンボボックス (COM1~COM9)
- ⑧ プログラムボタン
  - プログラム実行中は停止ボタン(STOP)に変わります
- ⑨ プログラム実行状況を示すステータスバー

#### R5F212xx Programmer.exe の通信レートについて

書込み時の通信レートは、9600bps 固定です。  
PC 側の設定等は特に必要ございません。

### 2 MOT ファイル選択

書込みファイルを選択します。



MOT ファイルを開きます

### 3 ID コード設定

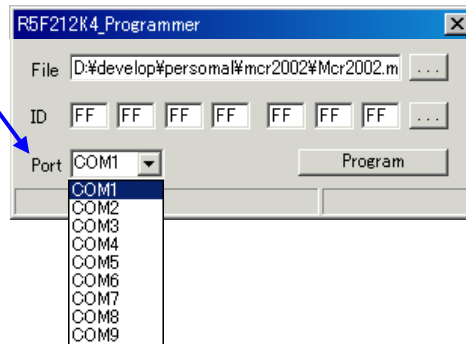
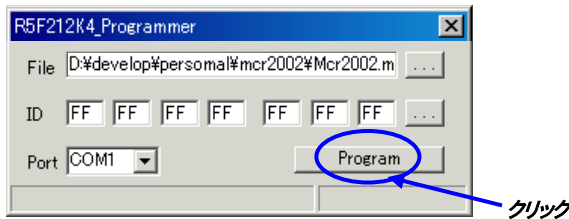
MOT ファイル選択時に自動的に同一フォルダ内の ID コードファイルが選択されます。変更したい場合のみ入力又は又はファイル選択をして、実行して下さい。  
※ID コードが選択されていない場合、⑨ステータスバーに「ID File not found」と表示します

### 4 COM ポート選択

COM Port プルダウンリストからCOMポートを選択します。

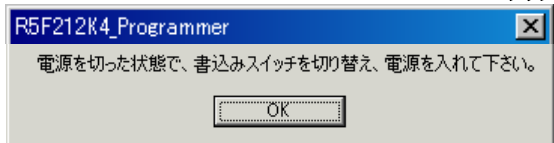
### 5 書込み開始

Program ボタンをクリックします



#### 注意!

SW2 のスイッチ切替操作はマイコン動作中には行わないで下さい。切替時は RESET スイッチを押す等、必ず、ボード電源を切断して下さい。



左記のメッセージが表示されます

ボード電源を切り、SW2(MODE=L)のスイッチを PROGRAM 側へスライドし、J8-A 2-3 ショート、J8-B 5-6 ショート、J9-B 4-5 ショート、J14・J15 オープンにし、再度ボード電源を入れてからメッセージ内のOKをクリック

ステータスバーに書込み状態表示

書込み完了時、メッセージに従い一端 ボード電源を切った状態にし、SW2 を元に戻しメッセージ内のOKをクリック

### ! エラーメッセージ

#### ●ボーレート合わせ込み時のタイムアウトエラー



#### Check Points

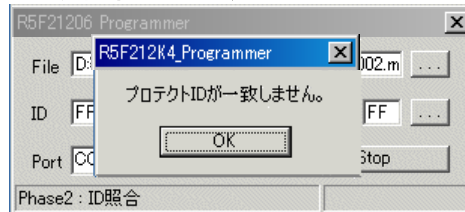
ブートモードに入っていないことが考えられます

- SW2 の切替
  - ジャンパビンの設定
    - J8-A 2-3 ショート、J8-B 5-6 ショート、J9-B 4-5 ショート、J14・J15 オープン
  - 電源投入状態(バッテリー消耗等)
  - シリアルケーブル接続状態(結線ミス・断線・接触不良)
- 書込み時の通信レートは 9600bps 固定です。本書込みソフトは 8MHz 以上でご利用下さい。

#### ユーザプログラムの実行

DC3.3V~5V を投入し、プログラムはパワーオンでスタートします。

#### ●ID 照合時の ID 不一致



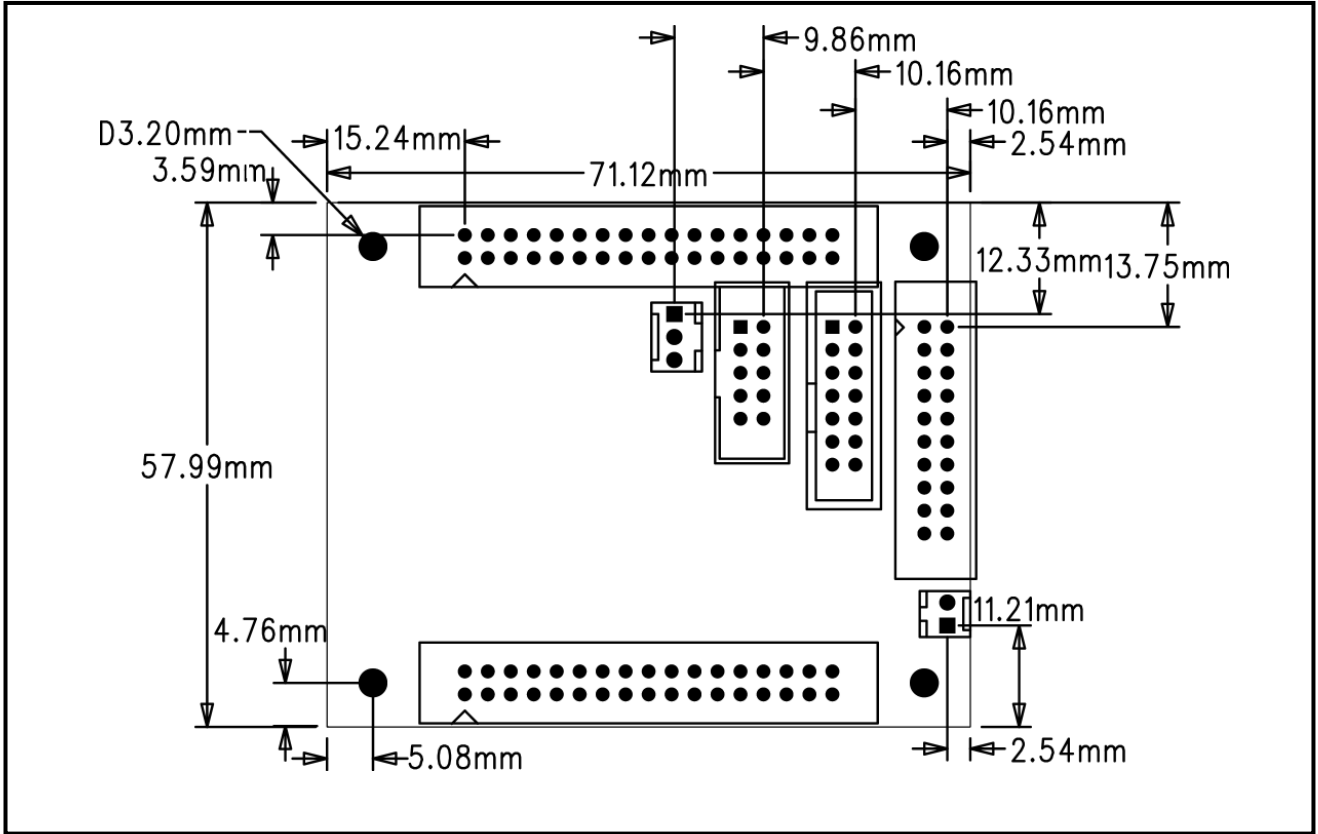
#### Check Points

フラッシュメモリに書込まれているプロテクト ID と入力された ID コードが異なります

- 入力ボックスに正しい ID を入力して下さい

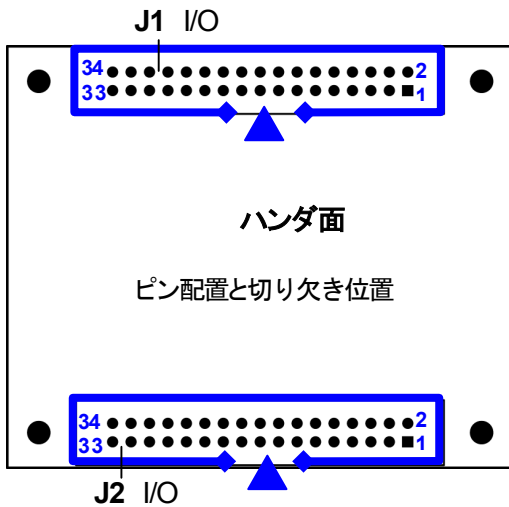


寸法図



ハンダ面 付属コネクタ実装例

※旧製品に合わせる場合は、付属コネクタを左図の様に、コネクタの向きを合わせて、ハンダ面に実装して下さい。



注意

- ・ハンダ面にコネクタを実装すると、コネクタ自体に付いている 1 番ピンの印と、基板上のピン番号が異なりますので、ご注意ください。
- ・Base Board シリーズオプションボードは、「付属コネクタ実装例」に合わせて製作されております。オプションボードと併用して本製品をご利用の場合はコネクタの実装面にご注意下さい。

パーソナルコンピュータをPCと称します。F-ZTAT™ はルネサス エレクトロニクス株式会社の商標です。Windows95, 98, Me, 2000, XP, Vista, 7 は Microsoft 社の製品です。HyperTerminal は Hilgraeve, Inc.社の登録商標です。

注意事項

- ※ 弊社のマイコンボードの仕様は全て使用しているマイコンの仕様に合わせております。マイコンの仕様に関しましては製造元にお問い合わせ下さい。弊社の製品は、予告無しに仕様および価格を変更する場合がありますので、御了承下さい。
- ※ 弊社マイコンボードと添付 CD に収録されております開発環境と書き込みソフトウェアは、評価用につきマニュアル掲載分以外の動作保証は致しかねます。御了承下さい。
- ※ 本ボードのご使用にあたっては、十分に評価の上ご使用下さい。
- ※ 未実装の部品に関してはサポート対象外です。お客様の責任においてお使いください。

R8C BB32A8C2K/2L 取扱説明書

© 2007-2015 北斗電子 Printed in Japan 2007年9月12日初版 REV.3.1.0.0(150220) 株式会社 **北斗電子**  
 E-mail: support@hokutodenshi.co.jp (サポート用)、order@hokutodenshi.co.jp (ご注文用) URL: http://www.hokutodenshi.co.jp  
 TEL 011-640-8800 FAX 011-640-8801 〒060-0042 札幌市中央区大通西 16 丁目 3 番地 7