

この度は弊社製品をご購入頂き誠に有難うございます。

はじめに、必ず本紙と取扱説明書または仕様書等をお読みご理解した上でご利用ください。本冊子はいつでも見られる場所に大切に保管してください。

【ご利用にあたって】

1. 本製品のデザイン・機能・仕様は性能や安全性の向上を目的に予告なく変更することがあります。また、価格の変更をする場合や資料及び取扱説明書の図が実物とは異なる場合もあります。
2. 本製品は著作権及び工業所有権によって保護されており、全ての権利は弊社に帰属します。

【限定保証】

1. 弊社は本製品が頒布されているご利用条件に従って製造されたもので、取扱説明書に記載された動作を保証致します。
2. 本製品の保証期間は購入戴いた日から1年間です。

【保証規定】

保証期間内でも次のような場合は保証対象外となり有料修理となります

1. 火災・地震・第三者による行為その他の事故により本製品に不具合が生じた場合
2. お客様の故意・過失・誤用・異常な条件でのご利用で本製品に不具合が生じた場合
3. 本製品及び付属品のご利用方法に起因した損害が発生した場合
4. お客様によって本製品及び付属品へ改造・修理がなされた場合

【免責事項】

弊社は特定の目的・用途に関する保証や特許権侵害に対する保証等、本保証条件以外のものは明示・黙示に拘わらず一切の保証は致し兼ねます。また、直接的・間接的損害金もしくは欠陥製品や製品の使用方法に起因する損失金・費用には一切責任を負いません。損害の発生についてあらかじめ知らされていた場合でも保証は致しかねます。ただし、明示的に保証責任または担保責任を負う場合でも、その理由のいかんを問わず、累積的な損害賠償責任は、弊社が受領した対価を上限とします。

本製品は「現状」で販売されているものであり、使用に際してはお客様がその結果に一切の責任を負うものとします。弊社は使用または使用不能から生ずる損害に関して一切責任を負いません。

保証は最初の購入者であるお客様ご本人にのみ適用され、お客様が転売された第三者には適用されません。よって転売による第三者またはその為になすお客様からのいかなる請求についても責任を負いません。

本製品を使った二次製品の保証は致しかねます。

製品をご使用になった時点^{※1}で上記内容をご理解頂けたものとさせていただきます

ご理解頂けない場合、未使用のまま商品到着後、1週間以内に返品下さい。代金をご返金致します。尚、返品の際の送料はお客様ご負担となります。ご了承下さい。

※1 製品が入っている静電防止袋を開封した時点で使用済みとみなします

本製品は、ルネサス エレクトロニクス製フラッシュメモリ内蔵のマイコンを実装した評価用ボードシリーズです。フラッシュの特徴を活かした FLASH 書換えインタフェースと、シンプルながらも I/O や評価用 LED、評価用スイッチ、さらにモード切替スイッチを実装し、すぐに活用が可能です。デバッグインタフェースの H-UDI(14P)、AUD(36P)はルネサス エレクトロニクス E10A-USB で動作確認済みです。マイコン実装方法は、半田付けの直付け仕様とソケット仕様からお選び下さい。(ソケット仕様:型名末尾に-S)

製品内容

- マイコンボード..... 1枚
- DC 電源ケーブル..... 1本
- ※2P コネクタ片側圧着済み 30cm (SMK)
- 回路図 1部

マイコンボード

マイコンボード型名	実装マイコンマーク型名※	内蔵ROM	内蔵RAM	ボード電源電圧	実装クロック	他
HSB70845F	R5F70845AN80FPV	512KB	32KB	DC5V	10MHz	A-/D入力 入力抵抗:10kΩ 入力電圧範囲:0~AVREF
ソケット仕様時				ボード外寸		
マイコンパッケージ:FP-112EV 実装ソケット:NQPACK1125B(東京エレクトク)				92.46mm×131.06mm (突起部含まず)		

※マイコンの入手状況によりDバージョンになる場合がございます。

【実装コネクタと適合コネクタ】

コネクタ	実装コネクタ型名	メーカ	極数	適合コネクタ	メーカ
J1	I/O	XG4C-6031	60	FL60A2FOG 準拠	OKI 電線 または 準拠品
J2	I/O	H310-050P	50	FL50A2FOG 準拠	OKI 電線 または 準拠品
J3	I/O	XG4C-6031	60	FL50A2FOG 準拠	OKI 電線 または 準拠品
J4	DC 電源入力	CLP2502-0101F	2	W-A3202-2B#01	SMK
J5	FLASH I/F	H310-020P	20	FL20A2FO 準拠	OKI 電線 または 準拠品
J7	AUDI I/F ※1	(未実装)	36	-	-
J8	H-UDI I/F ※1	H310-014P	14	FL14A2FO 準拠	OKI 電線 または 準拠品
J12	AVREF 電圧入力	CLP2502-0101F	2	W-A3202-2B#01	SMK

J1・J2・J3・J5・J8 は Conser 製もしくは互換品 (MIL 規格準拠 2.54 ピッチボックスプラグ 切欠 中央1箇所) を使用。

※1 E10A-USB 動作確認済み

※未実装の部品に関してはサポート対象外です。お客様の責任においてお使いください。

【スイッチ・ジャンパ】

(信号名にはマイコン端子番号が付記されています)

【MCU 動作モード】

スイッチ	信号名	備考
SW1	67 PD3/D3/TIC5V	評価用スイッチ スイッチ ON で Low レベル入力
SW2	66 PD2/D2/TIC5U	
SW3	65 PD1/D1	
SW4	64 PD0/D0	
SW5	84 *RES	ON でリセット
SW6-1	75 MD0	マイコン動作モード設定
SW6-2	73 MD1	ON で Low レベル入力
SW6-3	LED 点灯制御	LED 使用時には On に設定
SW6-4	NC	
ジャンパ	信号名	備考
J6	FWE 制御	ショート:FWE は High レベル オープン*:FWE は Low レベル
J9	AVREF 電圧入力切替	ショート*:AVREF 電圧として Vcc を接続 オープン:J12 より電圧を入力(注1)
J10-A	評価用スイッチ制御	1-2ショート:スイッチをポートとしてアクセス 2-3ショート*:スイッチを外側バスとしてアクセス
J10-B	評価用 LED 制御	4-5ショート:LED をポートとしてアクセス 5-6ショート*:スイッチを外側バスとしてアクセス
J11	評価用モジュール アドレス切替	1-2ショート*:アドレス空間 CS7 を使用 2-3ショート:アドレス空間 CS3 を使用(注2)

モード	内容	FWE	MD1 SW6-B	MD0 SW6-A	内蔵 ROM
モード0	MCU 拡張モード0	0	0 ON	0 ON	無効
モード1	MCU 拡張モード1	0	0 ON	1 OFF	無効
モード2	MCU 拡張モード2	0	1 OFF	0 ON	有効
モード3	シングルチップモード	0	1 OFF	1 OFF	有効
ブートモード		1	0 ON	0 ON	有効
ユーザブートモード	オンボード	1	0 ON	1 OFF	有効
ユーザプログラミングモード	プログラミングモード	1	1 OFF	0 ON	有効
プログラムモード		1	1 OFF	1 OFF	有効

※ SH7084F では動作モードは MD0・MD1・FWP で設定します。

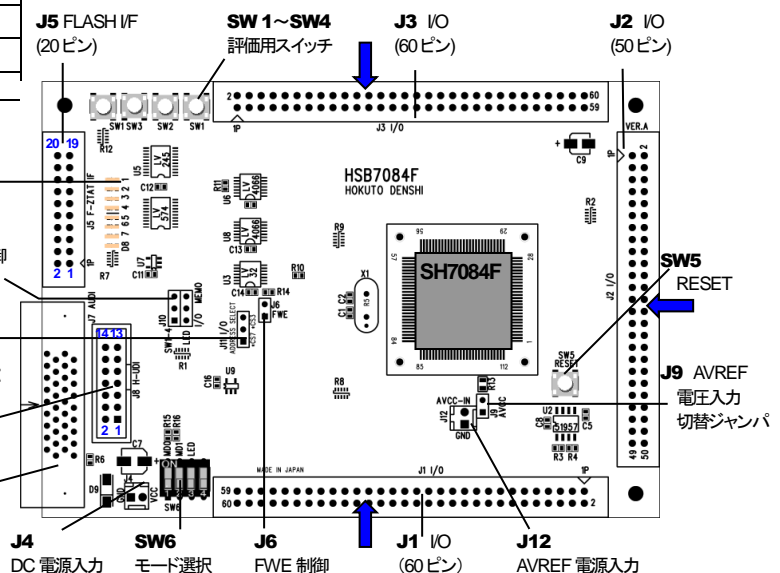
注意 J12 をショートした状態で J13 に電圧を入力しないで下さい。

J13 に電圧を印加せず J12 をオープンにして動作させないで下さい。

本設定は評価用スイッチ・LED を外部バスとして使用する場合のみ有効となります。

【ボード配置図】

積層セラミックコンデンサ 0.1μF C1608JB1H104K(TDK)
上記に値する部品もしくは、同等品を使用しています



※製品出荷時は★印の設定でジャンパプラグを設定しています。

【評価用 LED】

LED	信号名
D1	70 PD0/D0
D2	69 PD1/D1
D3	68 PD2/D2/TIC5U
D4	67 PD3/D3/TIC5V
D5	66 PD4/D4/TIC5W
D6	64 PD5/D5/TIC5US
D7	63 PD6/D6/TIC5VS
D8	62 PD7/D7/TIC5WS



D1~D8 評価用 LED

J10 評価用 SW・LED 制御
ジャンパ

J11 評価用モジュール
アドレス切替ジャンパ

J8 H-UDI
(14ピン)

J7 AUDI
(34ピン) 未実装

※ J1, J2, J3 はハンダ面実装です。

1ピンの位置が異なりますので注意してください

※矢印は切欠け位置を表します。

※FLASH I/F は基板上のシルクでは F-ZTAT I/F となっております

J1 I/O(60ピン)

No	信号名	No	信号名
1	- GND	2	- GND
3	2 PE15/CKE/DACK1/TIOC4D*/IRQOUT	4	- NC
5	- NC	6	1 PE14*/AH/DACK0/TIOC4C
7	- NC	8	112 PE13/TIOC4B*/MRES
9	111 PE12/TIOC4A/TXD3*/SCS	10	110 PE11/TIOC3D/RXD3*/CTS3
11	108 PE10/TIOC3C/TXD2*/SSO	12	107 PE9/TIOC3B/SCK3*/RTS3
13	106 PE8/TIOC3A/SCK2*/SSCK	14	105 PE7*/BS/TIOC2B*/UBCTRG/RXD2*/SSI
15	46★ PA5/A22/DREQ1/IRQ1/SCK1	16	47★ PA4/A23/TXD1
17	48★ PA3/A24/RXD1	18	49 PA2/A25/DREQ0/IRQ0/SCK0
19	50 PA1*/CS5/TXD0	20	51 PA0*/CS4/RXD0
21	- GND	22	- GND
23	- NC	24	- NC
25	99 PF7/AN7	26	98 PF6/AN6
27	- NC	28	- NC
29	96 PF5/AN5	30	95 PF4/AN4
31	- NC	32	- NC
33	94 PF3/AN3	34	93 PF2/AN2
35	- NC	36	- NC
37	92 PF1/AN1	38	91 PF0/AN0
39	- GND	40	- GND
41	104 PE6*/CS7/TIOC2A/SCK3	42	102 PE5*/CS6/TIOC1B/TXD3*/ASEBRKAK*/ASEBRK
43	89 PE4/TIOC1A/RXD3/TCK	44	88 PE3/TEND1/TIOC0D/TDO
45	87 PE2/DREQ1/TIOC0C/TDI	46	86 PE1/TEND0/TIOC0B*/TRST
47	85 PE0/DREQ0/TIOC0A/TMS	48	- *RES
49	- GND	50	- GND
51	83 PA15/CK	52	- NC
53	- NC	54	79 PA17*/WAIT
55	78 PA16*/AH/CKE	56	76 NMI
57	- VCC	58	- VCC
59	- GND	60	- GND

J2 I/O(50ピン)

No	信号名	No	信号名
1	- GND	2	- GND
3	35 *WDTOVF	4	34 PA14*/RD
5	32 PB9/A21/IRQ7*/ADTRG*/POE8	6	31 PB8/A20*/WAIT/IRQ6/SCK0
7	30 PB7/A19*/BREQ/IRQ5/TXD0	8	29 PB6/A18*/BACK/IRQ4/RXD0
9	28 PB5*/CASL/IRQ3*/POE3	10	26 PB4*/RASL/IRQ2*/POE2
11	- NC	12	25 PB3/IRQ1*/POE1/SDA
13	24 PB2/IRQ0*/POE0/SCL	14	- NC
15	- NC	16	- GND
17	- GND	18	62 PD7/D7/TIC5WS (U5-14)
19	63 PD6/D6/TIC5VS (U5-13)	20	64 PD5/D5/TIC5US (U5-12)
21	66 PD4/D4/TIC5W (U5-11)	22	- VCC
23	22 PB1/A17/TIC5V	24	20 PB0/A16/TIC5WS
25	19 PC15/A15	26	18 PC14/A14
27	17 PC13/A13	28	16 PC12/A12
29	15 PC11/A11	30	14 PC10/A10
31	13 PC9/A9	32	12 PC8/A8
33	11 PC7/A7	34	10 PC6/A6
35	9 PC5/A5	36	8 PC4/A4
37	7 PC3/A3	38	6 PC2/A2
39	5 PC1/A1	40	4 PC0/A0
41	- NC	42	- NC
43	- NC	44	- NC
45	- NC	46	- NC
47	- VCC	48	- VCC
49	- GND	50	- GND

J3 I/O(60P)

No	信号名	No	信号名
1	-	2	GND
3	70 PD0/D0	4	69 PD1/D1
5	68 PD2/D2/TIC5U	6	67 PD3/D3/TIC5V
7	66 PD4/D4/TIC5W	8	64 PD5/D5/TIC5US
9	63 PD6/D6/TIC5VS	10	62 PD7/D7/TIC5WS
11	60 PD8/D8/TIOC3AS/(AUDATA0)	12	59 PD9/D9/TIOC3BS/(AUDATA1)
13	58 PD10/D10/TIOC3CS/(AUDATA2)	14	57 PD11/D11/TIOC3DS/(AUDATA)
15	56 PD12/D12/TIOC4AS>(*AUDRST)	16	54 PD13/D13/TIOC4BS/(AUDMD)
17	53 PD14/D14/TIOC4CS/(AUDCK)	18	52 PD15/D15/TIOC4DS>(*AUDSYNC)
19	-	20	-
21	-	22	-
23	-	24	-
25	-	26	-
27	-	28	-
29	-	30	-
31	-	32	-
33	-	34	-
35	45 PA6/*CS2/TCLKA	36	44 PA7/*CS3/TCLKB
37	43 PA8/RDWR/IRQ2/TCLKC	38	42 PA9/CKE/IRQ3/TCLKD
39	41 PA10/*CS0/*POE4	40	40 PA11/*CS1/*POE5
41	38 PA12/*WRL/DQMLL/*POE6	42	36 PA13/*WRH/DQMLU/*POE7
43	-	44	-
45	-	46	-
47	-	48	-
49	-	50	-
51	-	52	-
53	-	54	-
55	-	56	-
57	-	58	-
59	-	60	-

J5 FLASH インタフェース(20P)

プログラマ		信号名		プログラマ	
No	信号名	No	信号名	No	信号名
1	*RES	84	*RES	2	GND
3	FWE	77	FWE	4	GND
5	MD0	75	MD0	6	GND
7	MD1	73	MD1	8	GND
9	IO0	-	NC	10	GND
11	IO1	-	NC	12	GND
13	IO2	-	NC	14	GND
15	TXD	48*	PA4/A23/TXD1	16	GND
17	RXD	47*	PA3/A24/RXD1	18	VCC
19	SCK	46*	PA5/A22/DREQ1/IRQ1/SCK1	20	VCC

本ボードを弊社オンボードプログラマで使用時の端子設定は次の通りとなります <ブートモード>

端子設定項目	設定	コネクタ	接続端子
FWE	H	3番	FWP
MD0	L	5番	NC
MD1	L	7番	MD1
I/O0	Z	9番	NC
I/O1	Z	11番	NC
I/O2	Z	13番	NC

マイコン側ブートモード時の端子処理は次の通りです。
MD0=0(1), MD1=0, FWE=1

対応プログラマ:

FLASH2
FLASHMATE5V1
FM-ONE

書込終了時、書込まれたプログラムがリセットスタート致しますので、マイコンボード側スイッチは動作モードの設定でご利用戴きます様お勧めします。(動作モード表参照)

J7 AUDI (36P)

No	信号名	No	信号名
1	53 PD14/D14/TIOC4CS/(AUDCK)	2	GND
3	60 PD8/D8/TIOC3AS/(AUDATA0)	4	GND
5	59 PD9/D9/TIOC3BS/(AUDATA1)	6	GND
7	58 PD10/D10/TIOC3CS/(AUDATA2)	8	GND
9	57 PD11/D11/TIOC3DS/(AUDATA3)	10	GND
11	52 PD15/D15/TIOC4DS>(*AUDSYNC)	12	GND
13	-	14	GND
15	-	16	GND
17	89 PE4/TIOC1A/RXD3/TCK	18	GND
19	85 PE0/DREQ0/TIOC0A/TMS	20	GND
21	86 PE1/TEND0/TIOC0B/*TRST	22	AUDI
23	87 PE2/DREQ1/TIOC0C/TDI	24	GND
25	88 PE3/TEND1/TIOC0D/TDO	26	GND
27	102 PE5/*CS6/TIOC1B/TXD3/*ASEBRKAK/*ASEBRK	28	GND
29	-	30	GND
31	84 *RES	32	GND
33	-	34	GND
35	-	36	GND

J8 H-DUI(14P)

No	信号名	No	信号名
1	89 PE4/TIOC1A/RXD3/TCK	2	NC
3	86 PE1/TEND0/TIOC0B/*TRST	4	*ASMD0
5	88 PE3/TEND1/TIOC0D/TDO	6	GND
7	102 PE5/*CS6/TIOC1B/TXD3/*ASEBRKAK/*ASEBRK	8	VCC
9	85 PE0/DREQ0/TIOC0A/TMS	10	GND
11	87 PE2/DREQ1/TIOC0C/TDI	12	GND
13	-	14	GND

※ J8 H-DUI(14P)のコネクタピン番号とルネサス エレクトロニクス株式会社のコネクタとピン番号の数え方が一部異なる場合がございますのでご注意ください。

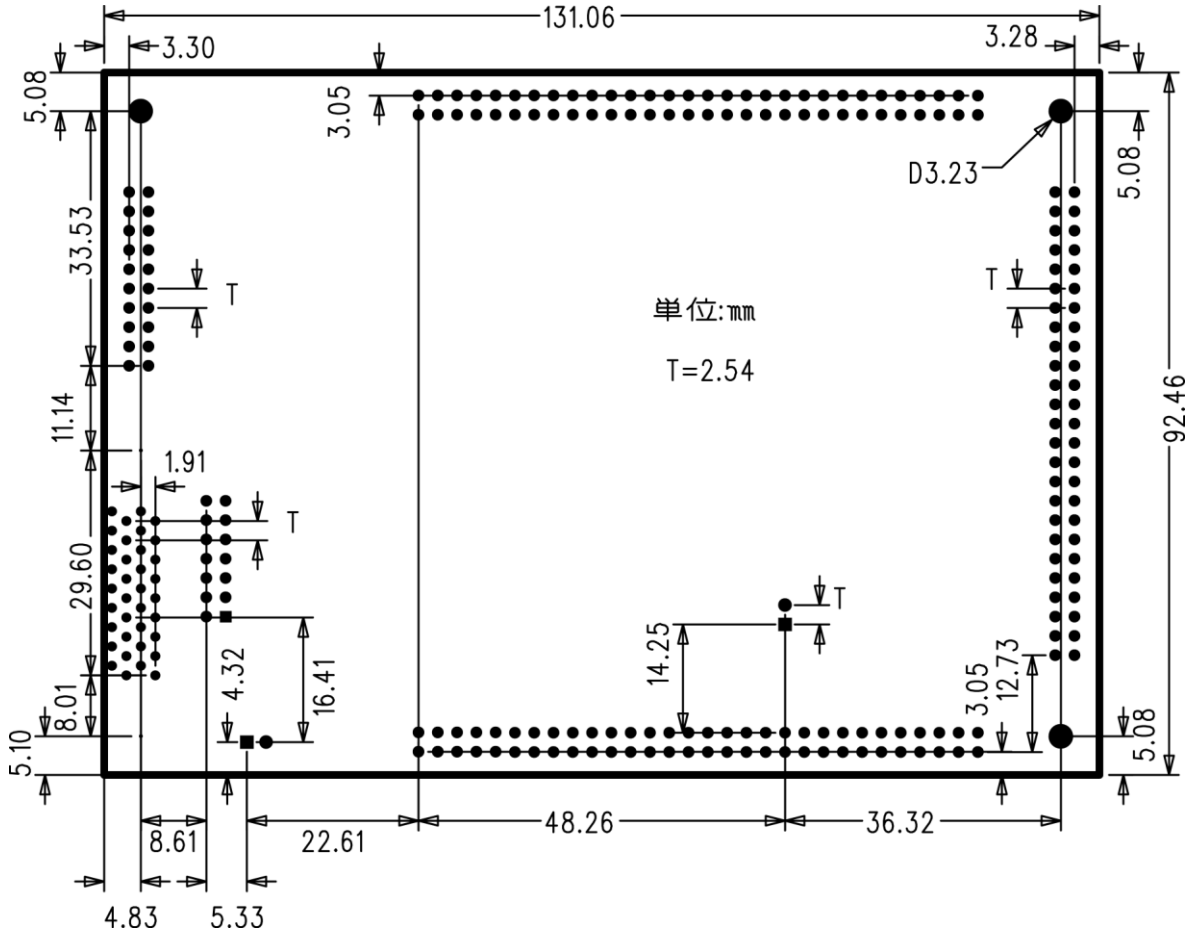
<備考>

- ※ * が付いているピンはジャンパの設定により NC になります。
- ※ * は負論理です。NC は未接続です。
- ※ () で括られた端子は E10A-USB フル機能対応フラッシュメモリ版のみ有効な端子機能です(通常のフラッシュメモリ版では無効)。

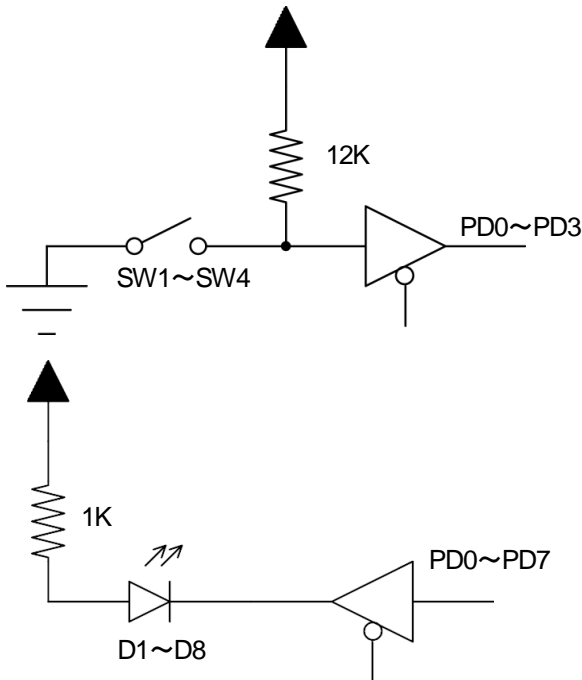
<注意事項>

- ※ 各端子には逆電圧・過電圧防止回路が入っておりません。破損を避けるために、電圧を印加する場合には GND~5V の範囲になるようご注意ください。

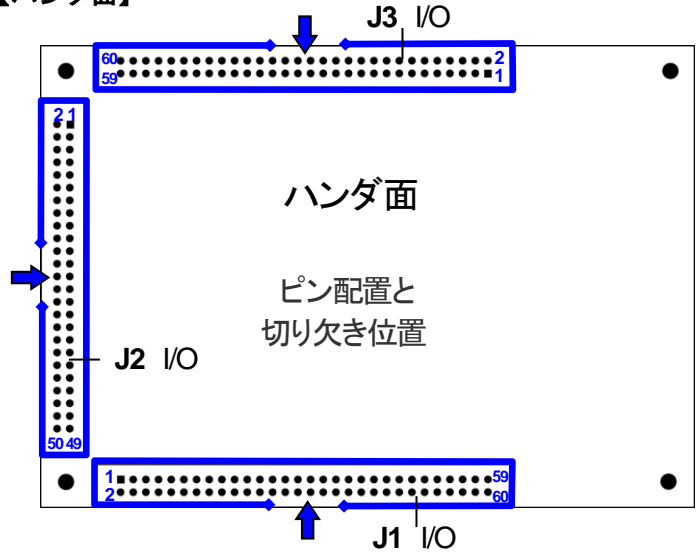
【寸法図】



【評価用 SW・LED 回路図】



【ハンダ面】



ハンダ面に実装されているコネクタの一部、コネクタ自体に付いている 1 番ピンの印と、基板上のピン番号が異なる場合がございますので、ご注意ください。

マイコン側仕様は、必ずルネサス エレクトロニクス株式会社該当マイコンハードウェアマニュアルをご確認下さい。
 ※弊社のマイコンボードの仕様は全て使用しているマイコンの仕様準拠しております。マイコンの仕様に関しては製造元にお問い合わせ下さい。弊社の製品は、予告無しに仕様および価格を変更する場合がありますので、御了承下さい。
 ※本ボードのご使用にあたっては、十分に評価の上ご使用下さい。

発行 株式会社 **北斗電子** HSB7084F シリーズ取説別冊

© 2007-2022 北斗電子 Printed in Japan 2007 年 2 月 22 日初版 REV.3.1.0.0 (220329)

e-mail: support@hokutodenshi.co.jp (サポート用)、order@hokutodenshi.co.jp (ご注文用) URL: https://www.hokutodenshi.co.jp

TEL 011-640-8800 FAX 011-640-8801 〒060-0042 札幌市中央区大通西 16 丁目 3 番地 7