



HSB32C87-144S シリーズ (R32C/152,153,156,157 グループ) 取扱説明書

ルネサス エレクトロニクス社 R32C/152,153,156,157 グループ(144ピン)搭載
HSB シリーズマイコンボード

-本書を必ずよく読み、ご理解された上でご利用ください

－目 次－

注意事項	1
安全上のご注意	2
特徴	4
製品内容	4
1. 概要.....	5
1.1. 仕様概要	5
1.2. ブロック図	7
1.3. ボード配置図	8
2. 詳細.....	9
2.1. DC 電源入力 (J5).....	9
2.2. FLASH I/F	10
2.3. デバッグ I/F (J10)	12
2.4. CAN (J15, J16).....	13
2.5. 拡張 I/O (J1～J3).....	15
2.6. 評価用 I/O	20
2.6.1. J17 評価用 LED, SW を使う.....	20
2.7. リセットスイッチ (SW5).....	21
3. こんな時は	22
4. 付録.....	24
4.1. コネクタと適合コネクタ	24
4.2. ハンダ面と切り欠け位置.....	24
4.3. ボード寸法図	25
4.4. 評価用 LED・スイッチ回路図	25
4.5. 初期設定図.....	26
取扱説明書改定記録.....	27
お問合せ窓口	27

注意事項

本書を必ずよく読み、ご理解された上でご利用ください

【ご利用にあたって】

1. 本製品をご利用になる前には必ず取扱説明書をよく読んでください。また、本書は必ず保管し、使用上不明な点がある場合は再読し、よく理解して使用してください。
2. 本書は株式会社北斗電子製マイコンボードの使用方法について説明するものであり、ユーザシステムは対象ではありません。
3. 本書及び製品は著作権及び工業所有権によって保護されており、全ての権利は弊社に帰属します。本書の無断複写・複製・転載はできません。
4. 弊社のマイコンボードの仕様は全て使用しているマイコンの仕様に準じております。マイコンの仕様に関しましては製造元にお問い合わせください。弊社製品のデザイン・機能・仕様は性能や安全性の向上を目的に、予告無しに変更することがあります。また価格を変更する場合や本書の図は実物と異なる場合もありますので、御了承ください。
5. 本製品のご使用にあたっては、十分に評価の上ご使用ください。
6. 未実装の部品に関してはサポート対象外です。お客様の責任においてご使用ください。

【限定保証】

1. 弊社は本製品が頒布されているご利用条件に従って製造されたもので、本書に記載された動作を保証致します。
2. 本製品の保証期間は購入戴いた日から1年間です。

【保証規定】

保証期間内でも次のような場合は保証対象外となり有料修理となります

1. 火災・地震・第三者による行為その他の事故により本製品に不具合が生じた場合
2. お客様の故意・過失・誤用・異常な条件でのご利用で本製品に不具合が生じた場合
3. 本製品及び付属品のご利用方法に起因した損害が発生した場合
4. お客様によって本製品及び付属品へ改造・修理がなされた場合

【免責事項】

弊社は特定の目的・用途に関する保証や特許権侵害に対する保証等、本保証条件以外のものは明示・黙示に拘わらず一切の保証は致し兼ねます。また、直接的・間接的損害金もしくは欠陥製品や製品の使用方法に起因する損失金・費用には一切責任を負いません。損害の発生についてあらかじめ知らされていた場合でも保証は致し兼ねます。

ただし、明示的に保証責任または担保責任を負う場合でも、その理由のいかんを問わず、累積的な損害賠償責任は、弊社が受領した対価を上限とします。本製品は「現状」で販売されているものであり、使用に際してはお客様がその結果に一切の責任を負うものとします。弊社は使用または使用不能から生ずる損害に関して一切責任を負いません。

保証は最初の購入者であるお客様ご本人にのみ適用され、お客様が転売された第三者には適用されません。よって転売による第三者またはその為になすお客様からのいかなる請求についても責任を負いません。

本製品を使った二次製品の保証は致し兼ねます。

安全上のご注意

製品を安全にお使いいただくための項目を次のように記載しています。絵表示の意味をよく理解した上でお読みください。

表記の意味



取扱を誤った場合、人が死亡または重傷を負う危険が切迫して生じる可能性がある事が想定される



取扱を誤った場合、人が軽傷を負う可能性又は、物的損害のみを引き起こすが可能性がある事が想定される

絵記号の意味

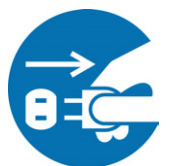
	<p>一般指示 使用者に対して指示に基づく行為を強制するものを示します</p>		<p>一般禁止 一般的な禁止事項を示します</p>
	<p>電源プラグを抜く 使用者に対して電源プラグをコンセントから抜くように指示します</p>		<p>一般注意 一般的な注意を示しています</p>

警告



以下の警告に反する操作をされた場合、本製品及びユーザシステムの破壊・発煙・発火の危険があります。マイコン内蔵プログラムを破壊する場合があります。

1. 本製品及びユーザシステムに電源が入ったままケーブルの抜き差しを行わないでください。
2. 本製品及びユーザシステムに電源が入ったままで、ユーザシステム上に実装されたマイコンまたはIC等の抜き差しを行わないでください。
3. 本製品及びユーザシステムは規定の電圧範囲でご利用ください。
4. 本製品及びユーザシステムは、コネクタのピン番号及びユーザシステム上のマイコンとの接続を確認の上正しく扱ってください。



発煙・異音・異臭にお気づきの際はすぐに使用を中止してください。

電源がある場合は電源を切って、コンセントから電源プラグを抜いてください。そのままご使用すると火災や感電の原因になります。

注意



以下のことをされると故障の原因となる場合があります。

1. 静電気が流れ、部品が破壊される恐れがありますので、ボード製品のコネクタ部分や部品面には直接手を触れないでください。
2. 次の様な場所での使用、保管をしないでください。
ホコリが多い場所、長時間直射日光が当たる場所、不安定な場所、衝撃や振動が加わる場所、落下の可能性がある場所、水分や湿気の多い場所、磁気を発するものの近く
3. 落としたり、衝撃を与えたり、重いものを乗せないでください。
4. 製品の上に水などの液体や、クリップなどの金属を置かないでください。
5. 製品の傍で飲食や喫煙をしないでください。



ボード製品では、裏面にハンダ付けの跡があり、尖っている場合があります。

取り付け、取り外しの際は製品の両端を持ってください。裏面のハンダ付け跡で、誤って手など怪我をする場合があります。



CD メディア、フロッピーディスク付属の製品では、故障に備えてバックアップ（複製）をお取りください。

製品をご使用中にデータなどが消失した場合、データなどの保証は一切致しかねます。



アクセスランプがある製品では、アクセスランプが点灯中に電源を切ったり、パソコンをリセットをしないでください。

製品の故障の原因となったり、データが消失する恐れがあります。



本製品は、医療、航空宇宙、原子力、輸送などの人命に関わる機器やシステム及び高度な信頼性を必要とする設備や機器などに用いられる事を目的として、設計及び製造されておりません。

医療、航空宇宙、原子力、輸送などの設備や機器、システムなどに本製品を使用され、本製品の故障により、人身や火災事故、社会的な損害などが生じても、弊社では責任を負いかねます。お客様ご自身にて対策を期されるようご注意ください。

特徴

本製品はルネサスエレクトロニクス社製の高性能マイコン M16C ファミリーを搭載したものです、マイコンの動作周波数は最大 64MHz、フラッシュメモリを搭載し又高機能な I/O を豊富に内蔵、特に CAN、LIN、シリアル、タイマー(三相モータ制御)、乗算器や積和演算器、単精度浮動小数点演算器を搭載その他多数有する。

これによって高機能なユーザシステムの実現に役立つものです。

製品内容

本製品は、下記の品が同梱されております。ご使用前に必ず内容物をご確認ください。

- ・マイコンボード..... 1 枚
- ・DC 電源ケーブル..... 1 本
※3P コネクタ片側圧着済み 30cm(JAE)
- ・4P CAN 通信ケーブル(コネクタ片側圧着済み 50cm)(JAE) 2 本
- ・10-14P 変換コネクタ..... 1 個
- ・回路図 1 部

1. 概要

1.1. 仕様概要

マイコン ボード型名	HSB32C87-144S (シルク印字: HSB32C■-144S)	
マイコン	R32C/152,153,156, 157 グループ (144ピン 144P6Q-A PLQP0144KA-A) ソケット仕様(オーダ)東京エレクトック NQPACK144SD-ND マイコンの詳細は「表 1-1 搭載可能マイコン一覧」及びルネサス エレクトロニクス当該マイコン ハードウェアマニュアルをご参照ください。	
CPU クロック	最大 64MHZ : 実装発振子 8MHz	
サブクロック	32.768KHz	
エミュレータ	デバッグ I/F (J10 10P コネクタ実装済)	対応器: E8a (ルネサス エレクトロニクス製)
内蔵 ROM 書き換え	FLASH I/F (J4 20P コネクタ実装済)	対応器: FM-ONE, FLASH2 (北斗電子製)
CAN	CAN×2 個 (J15, J16 4P アングルコネクタ実装済) HA13721RP ×2 個	
拡張 I/O	50PIN×1 個 (J2 コネクタ実装 MIL 規格準拠) 60PIN×2 個 (J1, J3 コネクタ実装 MIL 規格準拠)	
ボード電源電圧	5V (プログラマ書き換え時はマイコンの動作電圧に準ずる)	
消費電流 実測値	16mA(出荷前テストプログラム動作時での実測値)	
ボード寸法	110 × 92 (mm) 突起部含まず	

本ボードの実装コネクタについては「4.1.コネクタと適合コネクタ」をご参照ください。

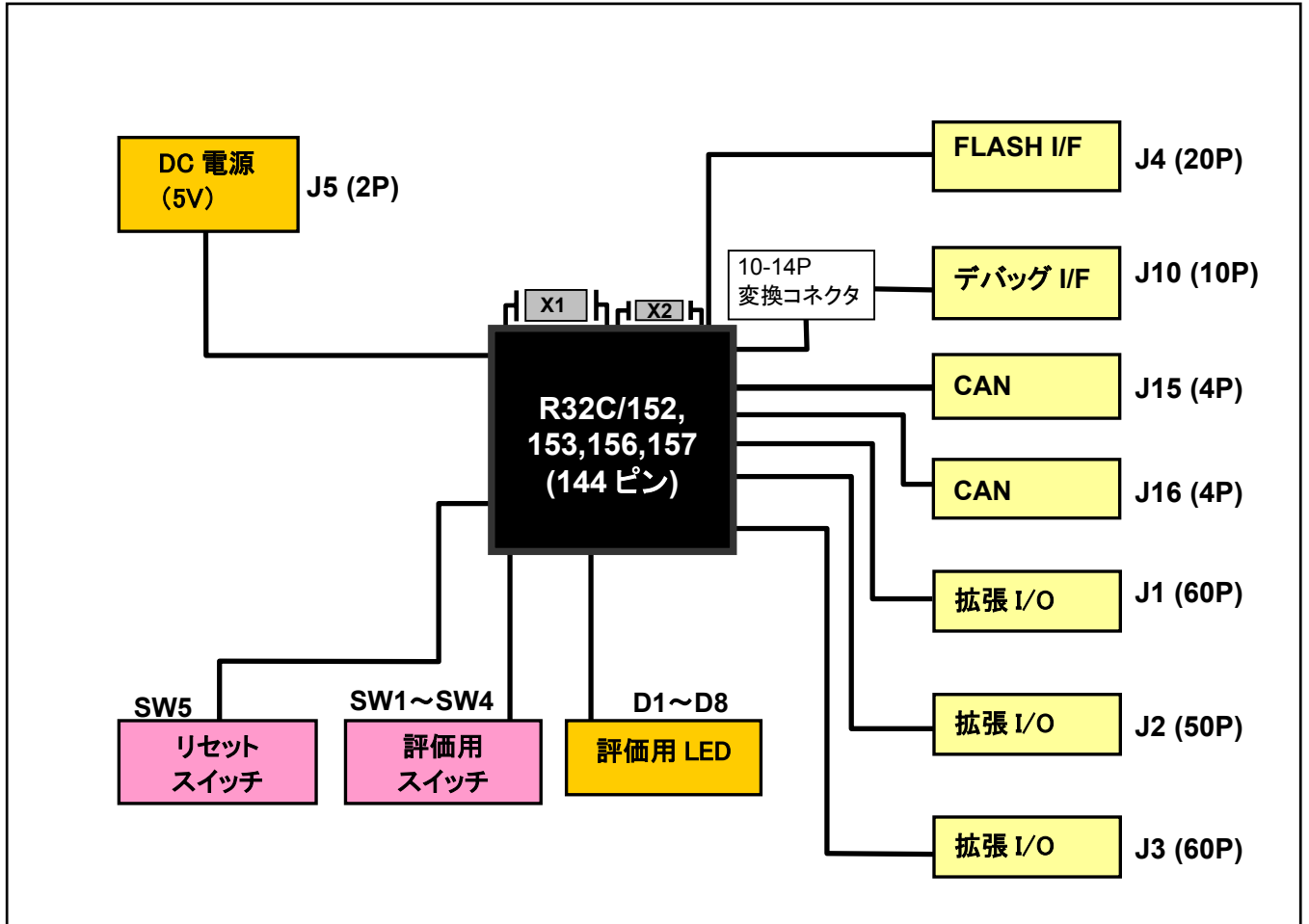
本ボードには「表 1-1 搭載可能マイコン一覧」のいずれかのマイコンが搭載されています。必ず搭載マイコンの記載型名をご確認ください。

表 1-1 搭載可能マイコン一覧

搭載可能マイコン型名	マイコングループ	内蔵ROM	データフラッシュ	内蔵RAM	E2 データフラッシュ	CAN機能数※	パッケージ
R5F64524JFD	R32C/152	768KB	8KB	48KB	8KB	3ch	PLQP0144KA-A
R5F6452MJFD					—		
R5F64525JFD		1MB	8KB		8KB		
R5F6452NJFD					—		
R5F64534JFD	R32C/153	768KB	8KB	48KB	8KB	4ch	
R5F6453MJFD					—		
R5F64535JFD		1MB	8KB		8KB		
R5F6453NJFD					—		
R5F64561JFD	R32C/156	256KB	8KB	20KB	4KB	2ch	
R5F6456FJFD		384KB	8KB	24KB	—		
R5F64562JFD					4KB		
R5F6456GJFD		512KB	8KB	32KB	—		
R5F64563JFD					4KB		
R5F6456HJFD					—		
R5F64571JFD(計画中)	4KB						
R5F6457FJFD(計画中)	R32C/157	256KB	8KB	20KB	—	3ch	
R5F64572JFD(計画中)		384KB	8KB	24KB	4KB		
R5F6457GJFD(計画中)					—		
R5F64573JFD(計画中)		512KB	8KB	32KB	4KB		
R5F6457HJFD(計画中)					—		

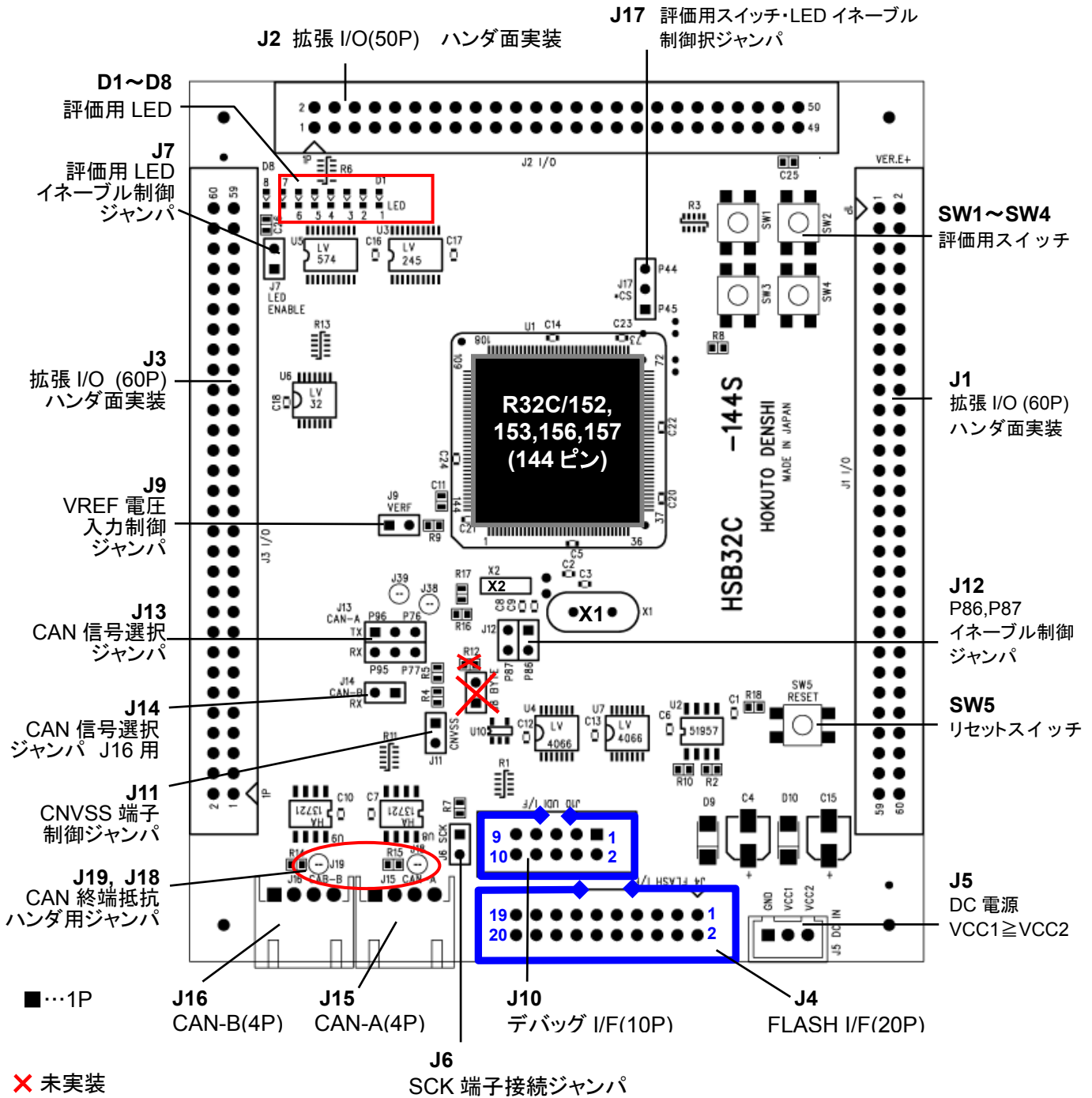
本ボードでの CAN は 2 個のドライバ IC が実装されています。3 個以上は CAN ドライバボード(別売)を必要数併せてご使用頂く事で可能となります。

1.2. ブロック図



ご注意:本ブロック図はマイコン機能を表したもので、マルチプレクス機能により同時に使用できないものがありますのでご注意ください。

1.3. ボード配置図



※積層セラミックコンデンサ 0.1μF C1608JB1H104K(TDK),
 積層セラミックコンデンサ 4.7μF C1608JB1A475K(TDK)
 上記に値する部品もしくは、同等品を使用しています

図 1-1ボード配置図

2. 詳細

2.1. DC 電源入力 (J5)

本ボードには J5 に DC 電源コネクタが標準搭載されており、本コネクタから電源供給可能です。

「図 2-1 電源接続イメージ図」の通り VCC2, VCC1 は必ずつなぎ+5V に接続してください。

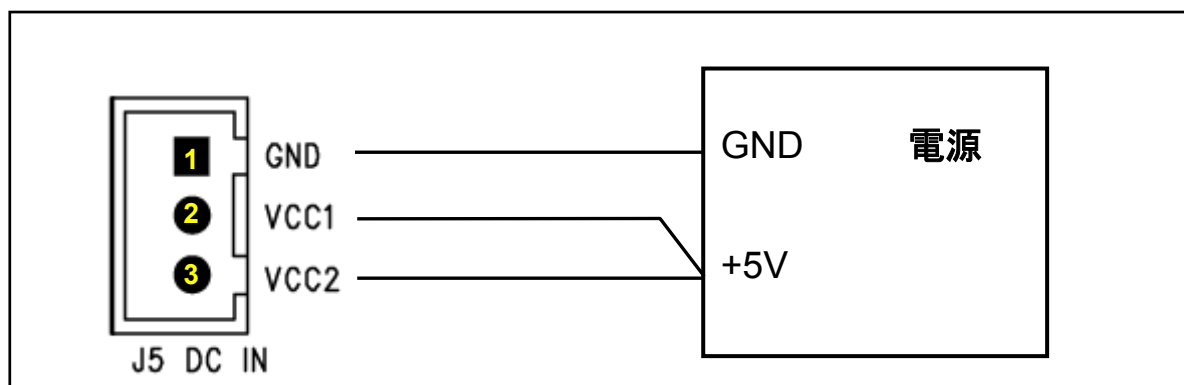


図 2-1 電源接続イメージ図

ボード上の電圧監視は 2.75V で行っています。

もし、高い電圧で監視をする場合はマイコン内蔵電圧低下検出回路の検出電圧設定レジスタをソフトウェアにより行ってください。詳細はルネサス エレクトロニクス株式会社当該マイコンハードウェアマニュアルをご参照ください。



注意

電源の極性及び過電圧には十分にご注意ください

- ・ ボードに電源を供給する場合は、複数箇所からの電源供給を行わないでください。製品の破損、故障の原因となります。
- ・ 極性を誤ったり、規定以上の電圧がかかると、製品の破損、故障、発煙、火災の原因となります。
- ・ 各端子には逆電圧・過電圧防止回路が入っておりません。破損を避けるために、電圧を印加する場合には GND~VCC1 ≧ VCC2 の範囲になるようにご注意ください。

2.2. FLASH I/F

本ボードには J4 に FLASH I/F コネクタが標準搭載されており、北斗電子製オンボードプログラマ(FM-ONE, FLASH2)にて搭載マイコンの内蔵 ROM にユーザプログラムの書き換えを行う事ができます。

弊社オンボードプログラマの使い方については、各オンボードプログラマの取扱説明書をご確認ください。
本 I/F の信号表については、「表 2-1 フラッシュ I/F 信号表 (J4)」をご参照ください。

表 2-1 フラッシュ I/F 信号表 (J4)

No	マイコン ピン番号	信号名	No	信号名
1	19	*RESET	2	GND
3	16	CNVSS	4	GND
5	-	NC	6	GND
7	-	NC	8	GND
9	-	NC	10	GND
11	-	NC	12	GND
13	43	P6_4	14	GND
15	38	TXD1	16	GND
17	40	RXD1	18	VCC1
19	42	CLK1	20	VCC1

*は負論理です。NC は未接続です。

SCK 端子接続ジャンパ(J6)と CNVSS 端子制御ジャンパ(J11)の設定

マイコンの内蔵 ROM の書き換えを行う時は SCK 端子接続ジャンパ(J6)と、CNVSS 端子制御ジャンパ(J11)をショートします。詳細は「図 2-2 J6, J11 ジャンパ設定図」を参照してください。

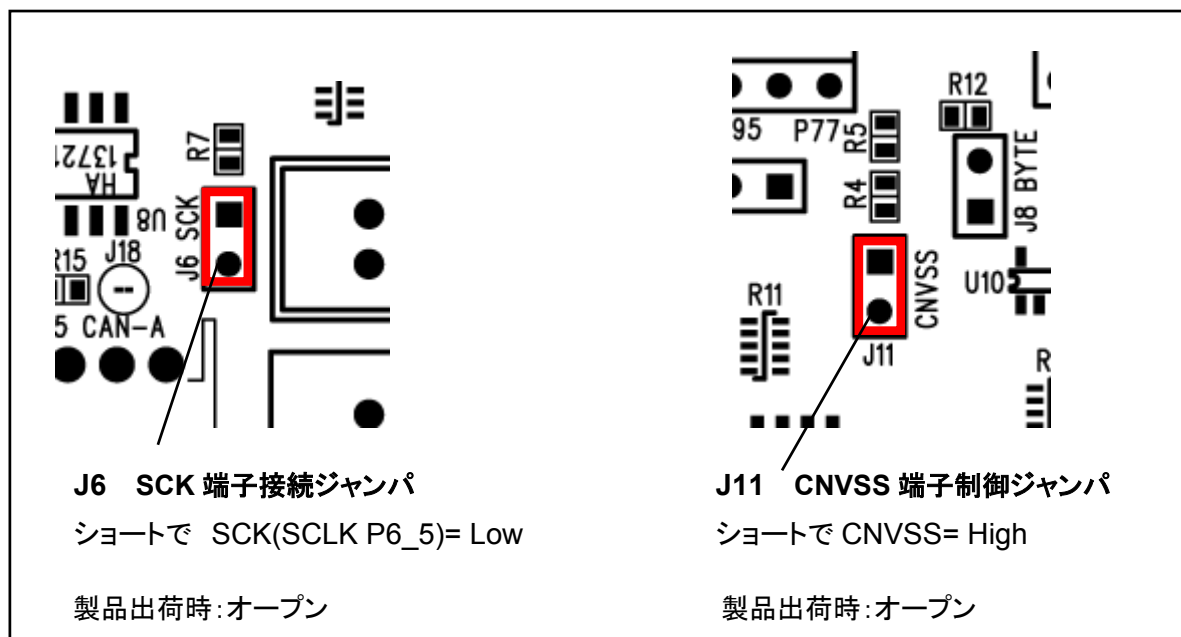


図 2-2 J6, J11 ジャンパ設定図

弊社オンボードプログラマではマイコンのモード端子設定(ブートモード)が可能です。設定内容については「表 2-2 オンボードプログラマ使用時の端子設定表」をご参照ください。

表 2-2 オンボードプログラマ使用時の端子設定表

設定項目	設定	コネクタ	接続端子
FWE	H	3 番	CNVSS
MD0	Z	5 番	NC
MD1	Z	7 番	NC
I/O0	L	9 番	NC
I/O1	H	11 番	NC
I/O2	Z	13 番	BUSY

L=Low、H=High、Z=High-Z

弊社オンボードプログラマでの書込終了時には自動でリセットされプログラムが動作致します。

2.3. デバッグ I/F (J10)

本ボードには J10 にデバッグ I/F コネクタが標準搭載されています。本 I/F は、E8a(ルネサス エレクトロニクス製 エミュレータ)にて動作確認済みです。E8a の使用方法等についてはエミュレータの取扱説明書をご確認ください。

本 I/F の信号表については、「表 2-3 デバッグ I/F 信号表 (J10)」をご参照ください。

表 2-3 デバッグ I/F 信号表 (J10)

No	マイコン ピン番号	信号名	No	マイコン ピン番号	信号名
1	19	VCC1	2	43	P6_4/*CTS1/*RTS1/*SS1/*SCS1
3	42	P6_5/CLK1/SSCK1	4	40	P6_6/RXD1/SCL1/STXD1/SS11
5	-	NC	6	-	NC
7	-	GND	8	19	*RESET
9	16	CNVSS	10	38	P6_7/TXD1/SDA1/SRXD1/SSO1

*は負論理です。NC は未接続です。

ご注意: J10 デバッグ I/F のコネクタピン番号とルネサス エレクトロニクスのコネクタピン番号の数が一部異なる場合がございますのでご注意ください。

SCK 端子接続ジャンパ(J6)と CNVSS 端子制御ジャンパ(J11)の設定

本 I/F で E8a を使用する場合、SCK 端子接続ジャンパ(J6)と、CNVSS 端子制御ジャンパ(J11)をオープンの状態でご使用ください。

ジャンパピンの位置は、「図 1-1 ボード配置図」をご参照ください。

BYTE(NSD)端子制御ジャンパ(J8)

BYTE 端子接続ジャンパ(J8)は使用しません。(未実装)

デバッグやユーザプログラムの書き換えをする際、付属の 10-14P 変換コネクタの接続が必要です。

詳細は下記「図 2-3 10-14P 変換コネクタ接続図」をご参照ください。

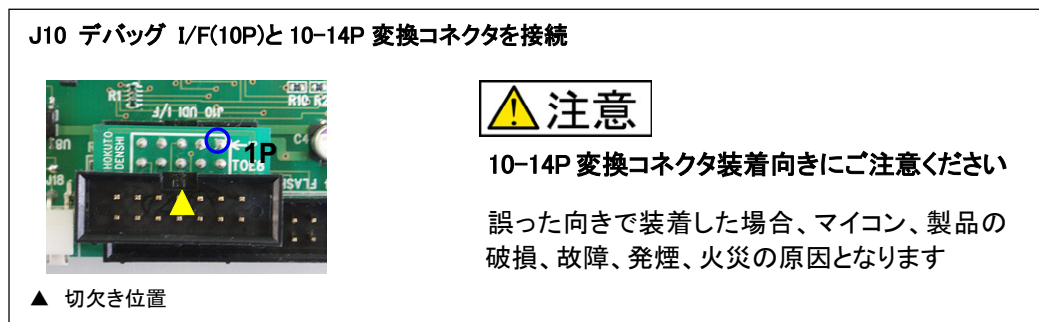


図 2-3 10-14P 変換コネクタ接続図

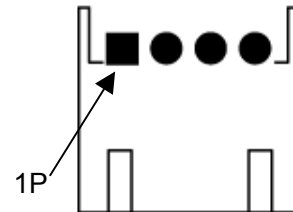
2.4. CAN (J15, J16)

本ボードには J15, J16 の CAN にコネクタが標準搭載されており、各 CAN には CAN トランシーバ IC が実装済みですので直ぐに 5V の CAN ネットワークへ接続が可能です。

本 CAN の信号表については、「表 2-4 CAN 信号表(J15 CAN-A, J16 CAN-B 共通)」をご参照ください。

表 2-4 CAN 信号表(J15 CAN-A, J16 CAN-B 共通)

No	信号名
1	GND
2	CANL
3	CANH
4	VCC1



CAN は CAN0, 1, 2 の 3ch 有り、選択して使います。

J15 CAN

J13 のジャンパピンをショートする事で ch0, 1, 2 を選択します。詳細は、「図 2-4 J13 ジャンパ設定図」をご参照ください。

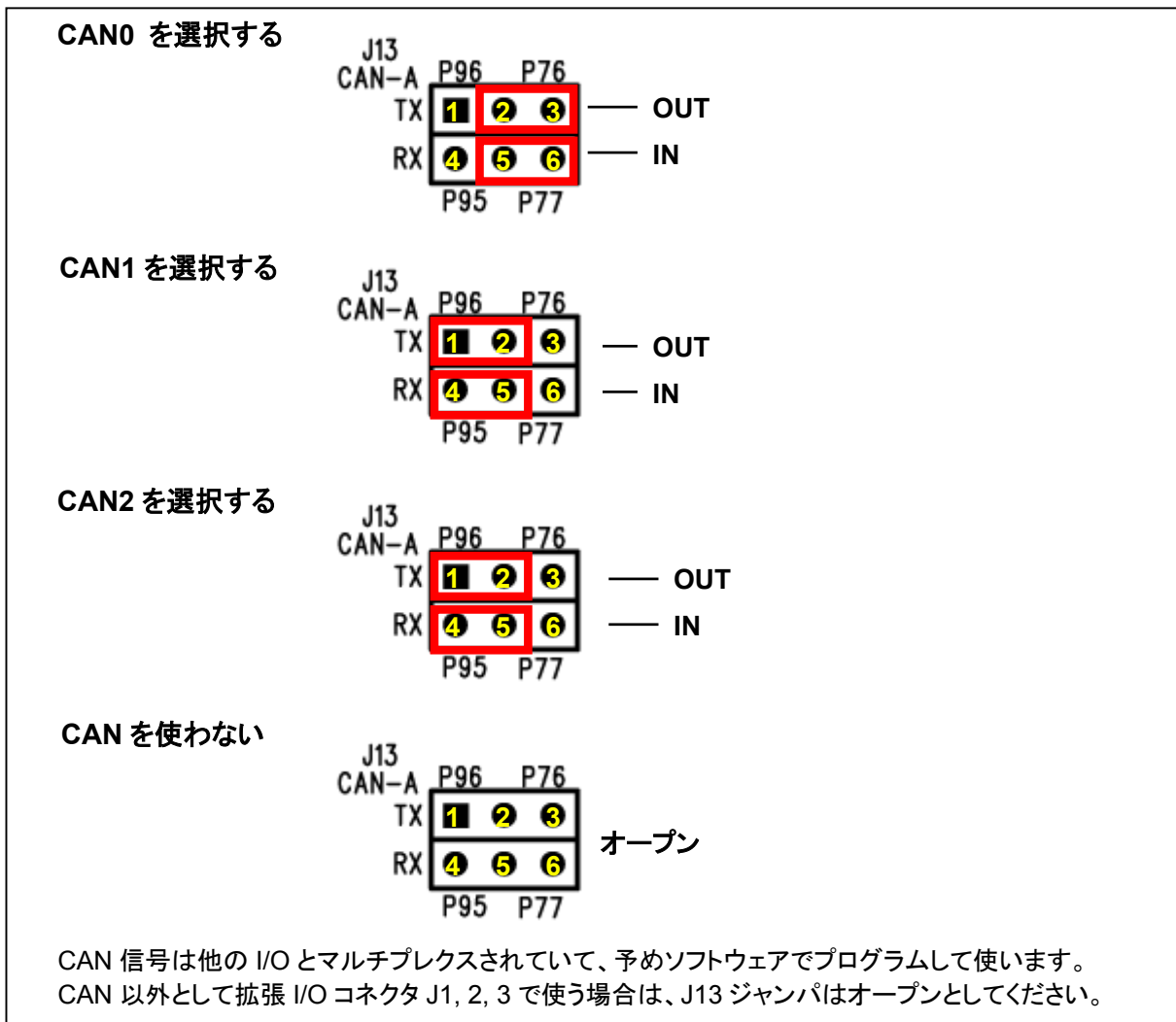


図 2-4 J13 ジャンパ設定図

J16 CAN

J14 のジャンパピンをショートする事で ch0, 1 を選択します。詳細は、「図 2-5 J14 ジャンパ設定図」をご参照ください。

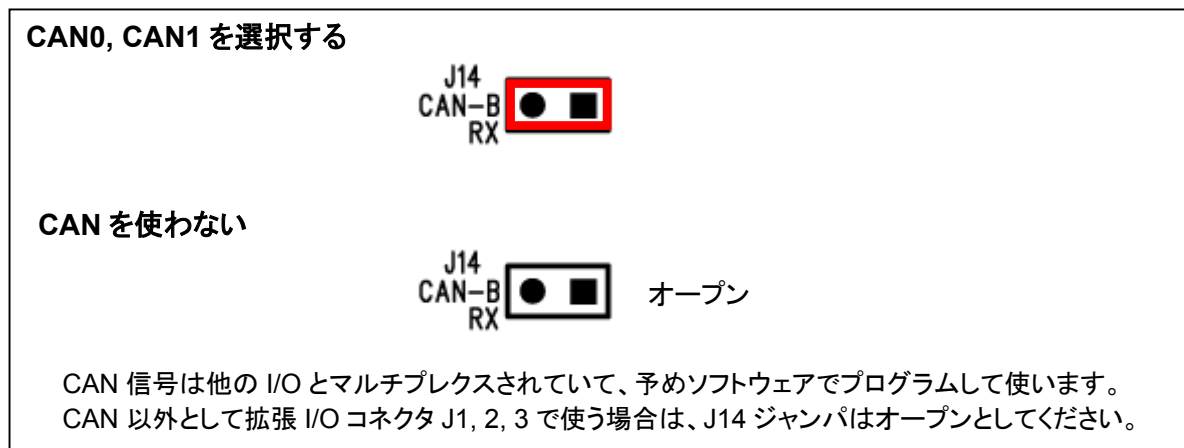


図 2-5 J14 ジャンパ設定図

J18, J19 終端抵抗ハンダ用ジャンパ

CAN ネットワーク上に終端がない場合でも、CAN 終端抵抗ハンダ用ジャンパ(J18, J19)をそれぞれハンダショートする事によってボード上で終端できます。

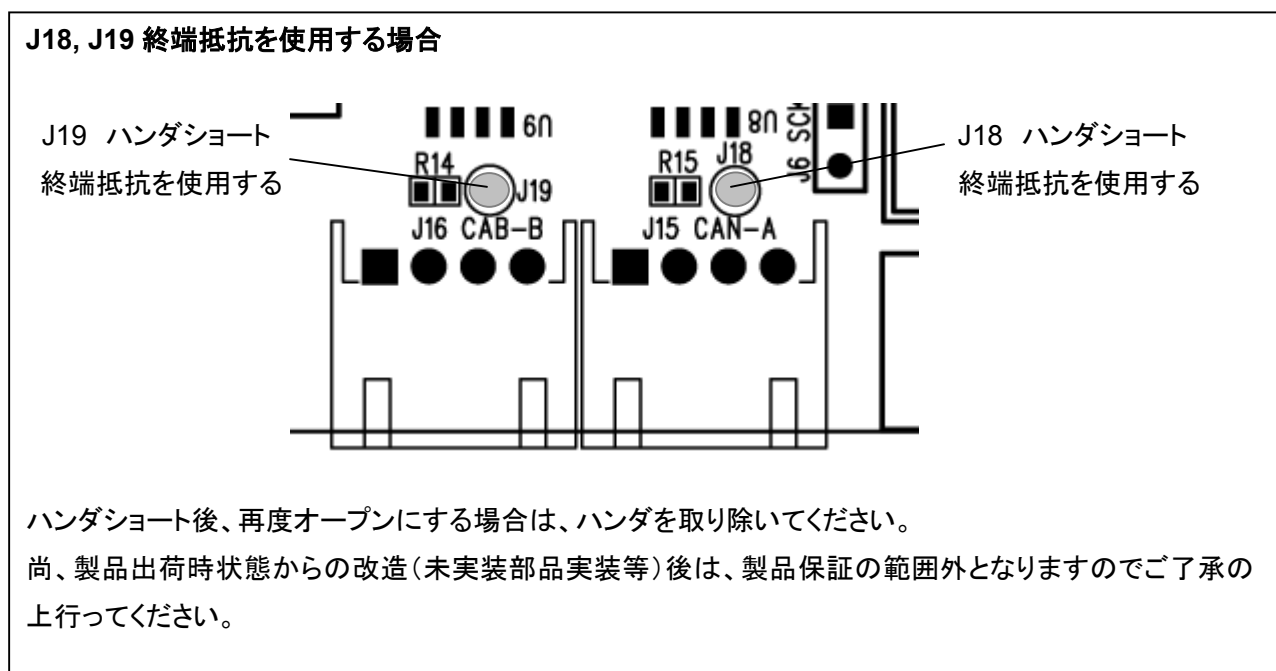


図 2-6 J18, J19 ハンダジャンパ設定図



注意

J18, J19 を変更する時は、近隣のパターンや部品の破損にご注意の上、お客様の責任の下で行ってください。

2.5. 拡張 I/O (J1~J3)

本ボードには J1, J2, J3 に拡張 I/O コネクタが標準搭載されています。

本拡張 I/O の信号表については、「表 2-5 拡張 I/O 信号表 (J1 60ピン)」と「表 2-6 拡張 I/O 信号表 (J2 50ピン)」、「表 2-7 拡張 I/O 信号表 (J3 60ピン)」をご参照ください。

ご注意: 各端子の特性をお調べの上、お客様の責任の下でご使用ください。

表 2-5 拡張 I/O 信号表 (J1 60ピン)

No	マイコン ピン番号	信号名	No	マイコン ピン番号	信号名
1	-	GND	2	-	GND
3	68	P12_5/IIO2_5/SSCK0	4	67	P12_6/IIO2_6/SSIO
5	66	P12_7/IIO2_7/*SCS0	6	65★	P5_0/IIO0_0
7	64	P5_1/IIO0_1	8	63	P5_2/IIO0_2
9	62	P5_3/CLKOUT/IIO0_3	10	61	P13_0/*INT0/IIO3_0
11	60	P13_1/*INT1/IIO3_1	12	58	P13_2/*INT2/IIO3_2
13	56	P13_3/*INT3/IIO3_3	14	55	P5_4/IIO0_4/SSO2
15	54★	P5_5/IIO0_5/SSCK2	16	53	P5_6/IIO0_6/SSI2
17	52	P5_7/IIO0_7/*SCS2	18	51	P13_4/*INT4/IIO3_4/LIN1_2OUT※1
19	50	P13_5/*INT5/IIO3_5/LIN1_2IN※1	20	49	P13_6/*INT6/IIO3_6/LIN1_3OUT※1
21	48	P13_7/*INT7/IIO3_7/LIN1_3IN※1	22	-	VCC2
23	-	VCC2	24	-	GND
25	-	GND	26	47	P6_0/TB0IN/*CTS0/*RTS0/*SS0/*SCS0/ CAN2OUT※3
27	46	P6_1/TB1IN/CLK0/SSCK0/ CAN2IN※3/*CAN2WU※3	28	45	P6_2/TB2IN/RXD0/SCL0/STXD0/SSIO
29	44	P6_3/TB5IN/TXD0/SDA0/SRXD0/ SSO0	30	43★	P6_4/*CTS1/*RTS1/*SS1/*SCS1
31	42★	P6_5/CLK1/SSCK1	32	40★	P6_6/RXD1/SCL1/STXD1/SSI1
33	38★	P6_7/TXD1/SDA1/SRXD1/SSO1	34	37	P7_0/TA0OUT/TXD2/SDA2/SRXD2/ IIO1_6/SSO2
35	36	SSI2/IIO1_7/RXD2/SCL2/STXD2/TA0I N/TB5IN/P7_1	36	35	SSCK2/CLK2/V/TA1OUT/P7_2
37	34	*SCS2/IIO1_0/*CTS2/*RTS2/*SS2/ *V/TA1IN/P7_3	38	33	LIN0_0OUT/IIO1_1/TXD4/W/TA2OUT/P7_4
39	32	LIN0_0IN/IIO1_2/RXD4/*W/TA2IN/P7_5	40	31	CAN0OUT/IIO1_3/UD0A/UD1A/TXD3/ TA3OUT/P7_6
41	30	CAN0IN/*CAN0WU/IIO1_4/UD0B/ UD1B/CLK3/TA3IN/P7_7	42	29	LIN0_1IN/UD0A/UD1A/RXD3/U/TA4OUT/ P8_0
43	28	LIN0_1OUT/IIO1_5/UD0B/UD1B/ *CTS3/*RTS3/U/TA4IN/P8_1	44	27	CAN0OUT/CAN1OUT/*INT0/P8_2
45	26	CAN0IN/*CAN0WU/CAN1IN/*CAN1WU /*INT1/P8_3	46	25	*INT2/P8_4
47	24	*NMI/P8_5	48	18★	XCOUT/P8_6
49	17★	XCIN/P8_7	50	-	NC
51	-	NC	52	-	NC
53	-	NC	54	-	NC
55	-	NC	56	-	NC
57	-	VCC1	58	-	VCC1
59	-	GND	60	-	GND

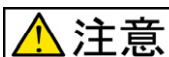
★が付いているピンはジャンパの設定により NC になります。*は負論理です。NC は未接続です。

※1 R32C/152、R32C/153 グループマイコンのみ ※3 R32C/152、R32C/153、R32C/157 グループマイコンのみ

表 2-6 拡張 I/O 信号表 (J2 50ピン)

No	マイコン ピン番号	信号名	No	マイコン ピン番号	信号名
1	-	GND	2	-	GND
3	113	AN0_4/P0_4	4	112	AN0_5/P0_5
5	111	AN0_6/P0_6	6	110	AN0_7/P0_7
7	109	SSO0/IIO0_0/IIO1_0/AN15_0/P1_0	8	108	P1_1/AN15_1/IIO0_1/IIO1_1/SSCK0
9	107	P1_2/AN15_2/IIO0_2/IIO1_2/SSI0	10	106	P1_3/AN15_3/IIO0_3/IIO1_3/*SCS0
11	105	P1_4/AN15_4/TB0IN/IIO0_4/IIO1_4	12	104	P1_5/AN15_5/*INT3/IIO0_5/IIO1_5
13	103	P1_6/AN15_6/*INT4/IIO0_6/IIO1_6	14	102	P1_7/AN15_7/*INT5/IIO0_7/IIO1_7
15	101	P2_0/AN2_0	16	100	P2_1/AN2_1
17	99	P2_2/AN2_2	18	98	P2_3/AN2_3
19	97	P2_4/AN2_4	20	96	P2_5/AN2_5
21	95	P2_6/AN2_6	22	94	P2_7/AN2_7
23	-	GND	24	-	GND
25	-	NC	26	92	P3_0/TA0OUT/UD0A/UD1A/LIN0_0OUT
27	90	P12_0/IIO2_0/SSO1	28	89	P12_1/IIO2_1/SSCK1
29	88	P12_2/IIO2_2/SSI1	30	87	P12_3/IIO2_3/*SCS1
31	86	P12_4/IIO2_4/SSO0	32	85	P3_1/TA3OUT/UD0B/UD1B/LIN0_0IN
33	84	P3_2/TA1OUT/V/LIN0_0OUT/LIN0_1OUT	34	83	P3_3/TA1IN/*V/LIN0_0IN/LIN0_1IN
35	82	P3_4/TA2OUT/W/CLK4	36	81	P3_5/TA2IN/TB0IN/*W/RXD4
37	80	P3_6/TA4OUT/U/TXD4	38	79	P3_7/TA4IN/TB1IN/*U/*CTS4/*RTS4
39	78	P4_0/*CTS3/*RTS3/IIO1_0	40	77	P4_1/CLK3/IIO1_1
41	75	P4_2/RXD3/IIO1_2	42	73	P4_3/TXD3/IIO1_3
43	72	P4_4/IIO1_4/SSO1/LIN0_0OUT	44	71	P4_5/IIO1_5/SSCK1/LIN0_0IN
45	70	P4_6/IIO1_6/SSI1/LIN0_1OUT	46	69	P4_7/IIO1_7/*SCS1/LIN0_1IN
47	-	VCC2	48	-	VCC2
49	-	GND	50	-	GND

*は負論理です。NC は未接続です。NC は未接続です。



注意

一部を除き入力信号の振幅が VCC1 と GND を超えないようにご注意ください。
アナログ信号の振幅が AVCC1 と GND を超えないようにご注意ください。
規定以上の振幅の信号が入力された場合、永久破損の原因となります。

表 2-7 拡張 I/O 信号表 (J3 60ピン)

No	マイコン ピン番号	信号名	No	マイコン ピン番号	信号名
1	-	GND	2	-	GND
3	-	NC	4	13	P14_1
5	-	NC	6	11	P14_3
7	10	*INT6/P14_4	8	9	CAN3IN※2 /CAN3WU※2 /*INT7/P14_5
9	8	CAN3OUT※2 /*INT8/P14_6	10	7	LIN0_2OUT/CLK3/TB0IN/P9_0
11	6	LIN0_2IN/RXD3/TB1IN/P9_1	12	5	LIN0_3OUT/TXD3/TB2IN/P9_2
13	4	LIN0_3IN/*CTS3/*RTS3/TB3IN/DA0/P9_3	14	3	*CTS4/*RTS4/TB4IN/DA1/P9_4
15	2	CAN1IN/*CAN1WU/CAN2IN※3 / *CAN2WU※3 /CLK4/ANEX0/P9_5	16	1	CAN1OUT/CAN2OUT※3 /TXD4/ ANEX1/P9_6
17	144	RXD4/TB2IN/*ADTRG/P9_7	18	-	GND
19	-	GND	20	-	VCC1
21	142	VREF	22	141	AN_0/P10_0
23	139	AN_1/P10_1	24	138	AN_2/P10_2
25	137	AN_3/P10_3	26	136	*KI0/AN_4/P10_4
27	135	*KI1/AN_5/P10_5	28	134	*KI2/AN_6/P10_6
29	133	*KI3/AN_7/P10_7	30	131	IIO0_0/TXD3/AN15_0/P15_0
31	129	IIO0_1/CLK3/AN15_1/P15_1	32	128	IIO0_2/RXD3/AN15_2/P15_2
33	127	IIO0_3/*CTS3/*RTS3/AN15_3/P15_3	34	126	IIO0_4/TXD4/AN15_4/P15_4
35	125	IIO0_5/RXD4/AN15_5/P15_5	36	124	IIO0_6/CLK4/AN15_6/P15_6
37	123	IIO0_7/*CTS4/*RTS4/AN15_7/P15_7	38	-	VCC1
39	-	VCC1	40	-	GND
41	-	GND	42	-	NC
43	-	NC	44	122	AN0_0/P0_0
45	121	AN0_1/P0_1	46	120	AN0_2/P0_2
47	119	AN0_3/P0_3	48	118	LIN1_0IN※1 /IIO1_0/P11_0
49	117	LIN1_0OUT※1 /IIO1_1/P11_1	50	116	LIN1_1IN※1 /IIO1_2/P11_2
51	115	LIN1_1OUT※1 /IIO1_3/P11_3	52	114	TB3IN/P11_4
53	113	AN0_4/P0_4	54	112	AN0_5/P0_5
55	111	AN0_6/P0_6	56	110	AN0_7/P0_7
57	-	VCC2	58	-	VCC2
59	-	GND	60	-	GND

*は負論理です。NC は未接続です。

※1 R32C/152、R32C/153 グループマイコンのみ

※2 R32C/153 グループマイコンのみ。

※3 R32C/152、R32C/153、R32C/157 グループマイコンのみ



注意

一部を除き入力信号の振幅が VCC1 と GND を超えないようご注意ください。

アナログ信号の振幅が AVCC1 と GND を超えないようご注意ください。

規定以上の振幅の信号が入力された場合、永久破損の原因となります。

A/Dコンバータの基準電圧(VREF)について

VREF はボード上の電圧を使う場合は J9 をショートまたは、外部(J3-21)より入力する場合は J9 をオープンにしてください。

詳細は「図 2-7 J9 ジャンパ設定図」を参照してください。尚、通常はショートのご使用ください。

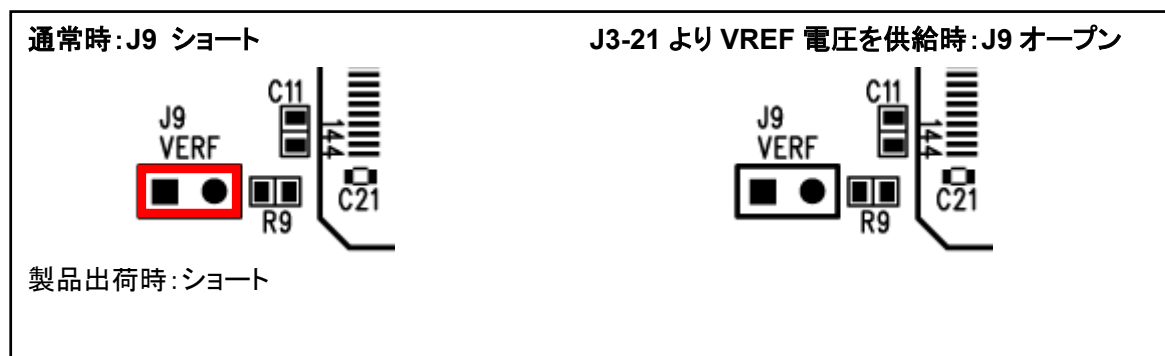


図 2-7 J9 ジャンパ設定図

拡張 I/O(J1, J3)を使用する時はマルチプレクスで重複する機能は使用できません。

当該ポートを使用する際は、当該する I/F は未接続の状態にしてください。

表 2-8 マルチプレクス当該一覧表

信号名	拡張 I/O	重複する I/F
P64	J1 (30 番ピン)	J4 FLASH I/F
		J10 デバッグ I/F
P65	J1 (31 番ピン)	J4 FLASH I/F
		J10 デバッグ I/F
P66	J1 (32 番ピン)	J4 FLASH I/F
		J10 デバッグ I/F
P67	J1 (33 番ピン)	J4 FLASH I/F
		J10 デバッグ I/F
P76	J1 (40 番ピン)	J15 CAN-A
P77	J1 (41 番ピン)	J15 CAN-A
P82	J1 (44 番ピン)	J16 CAN-B
P83	J1 (45 番ピン)	J16 CAN-B
P95	J3 (15 番ピン)	J15 CAN-A
P96	J3 (16 番ピン)	J15 CAN-A

P86, P87 信号使用時の設定について

P86, P87 信号は外部サブクロック(X2)または、ポートとして使用可能です。

製品出荷時状態では、外部サブクロックが使用可能な状態になっています。

P86, P87 信号を拡張 I/O(J1)でポートとして使用する場合は、P86,P87 イネーブル制御ジャンパ(J12)をショートし、外部サブクロック(X2)は取り外してください。

詳細は「図 2-8 J12 ジャンパ設定図」をご参照してください。

尚、製品出荷時状態からの改造(未実装部品実装等)後は、製品保証の範囲外となりますのでご了承の上行ってください。

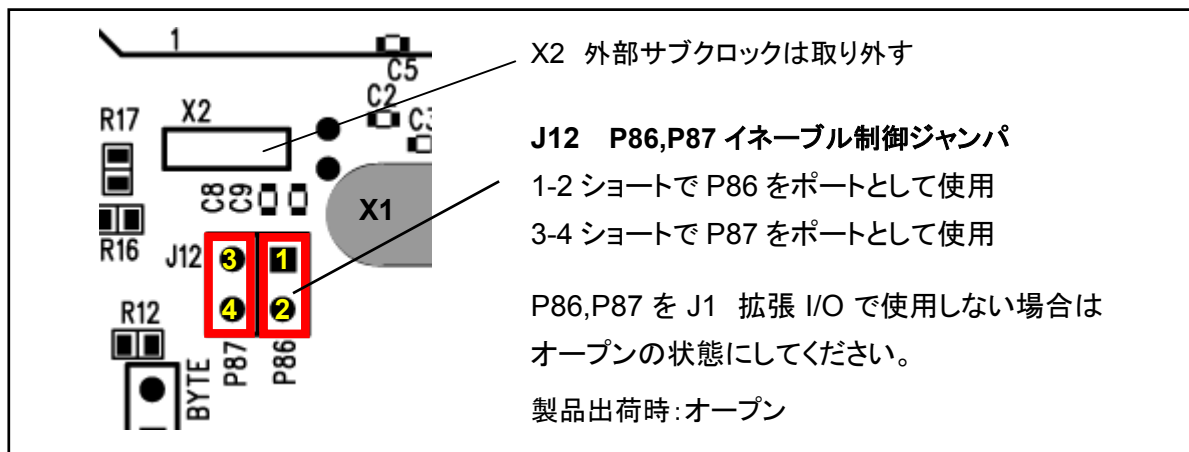


図 2-8 J12 ジャンパ設定図



注意

X2 を変更する時は、近隣のパターンや部品の破損にご注意の上、お客様の責任の下で行ってください。

2.6. 評価用 I/O

2.6.1. J17 評価用 LED, SW を使う

制御はアドレス空間*CS2(P4_5)または、*CS3(P4_4)にマッピングしてあり、ソフトウェアのデバッグや状態を LED 点灯、消灯をモニタする事ができます。

制御信号の選択を行ってください。(図 2-9 J17 ジャンパ設定図)

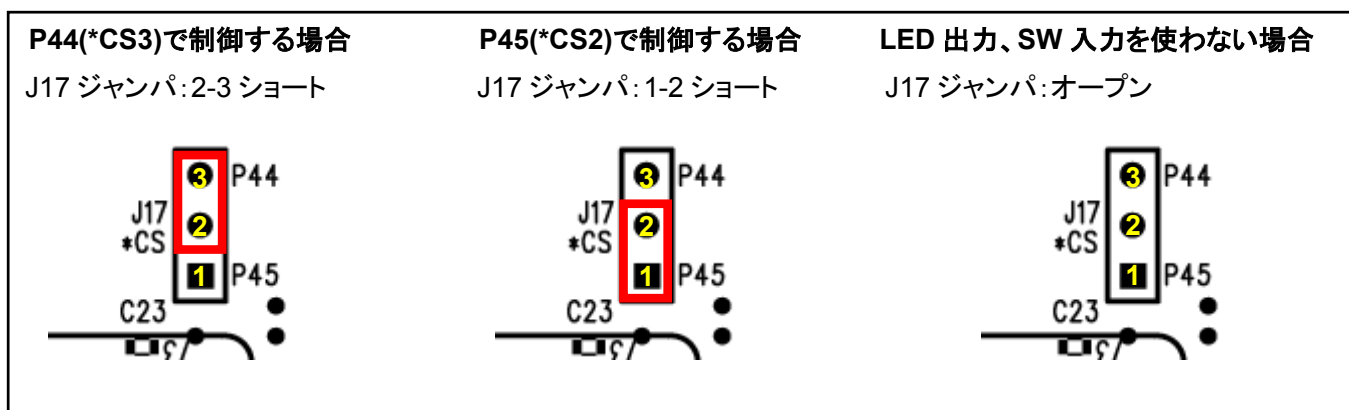
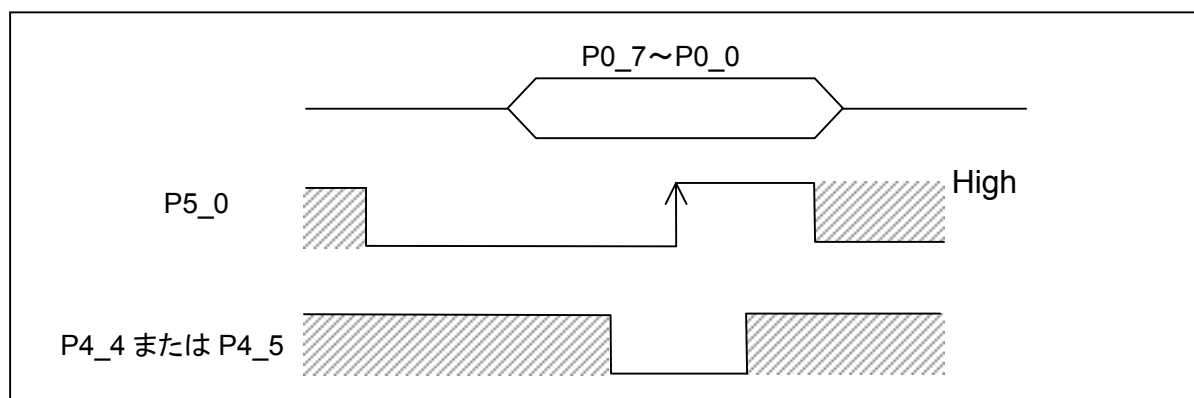


図 2-9 J17 ジャンパ設定図

LED の点灯、消灯

制御に I/O P5_0 と P4_4 または P4_5 を使う



P4_4 または P4_5 はどちらか一方を J17 で選択し、なおかつソフトウェアで “Low” にする

P5_0 が “High” になった時 LED に P0_7~P0_0 のデータを出力します。

LEDを使う場合 J7をショートしてください

LEDを使わない場合 J7をオープンにしてください

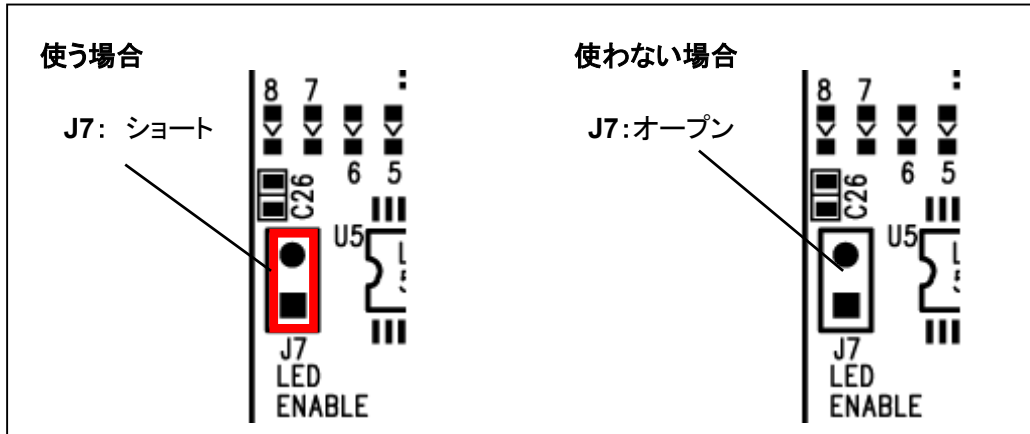
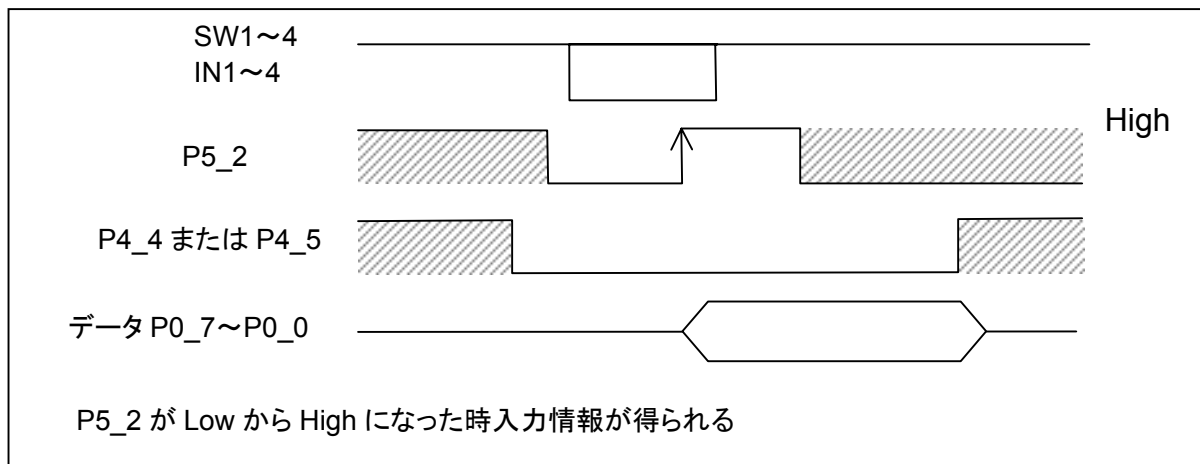


図 2-10 評価用 J7 ジャンパ設定図

スイッチ SW1~4、ポート IN1~4 の入力

制御に I/O P5_2 と P4_4 または P4_5 を使う



読むと SW1~4 は P0_3~P0_0 から、IN1~4 は P0_4~P0_7 から得られます。

ソフトウェアのデバッグや信号入力にお使いください。

LED 出力、SW 入力を使う場合は、J17 を次の通りショートしてください。

LED 出力、SW 入力を共に使わない場合は、J17 はオープンにしてください。

2.7. リセットスイッチ (SW5)

本ボードには SW5 にリセットスイッチが標準搭載しており、スイッチを押すことにより、マイコンをリセットします。

3. こんな時は

Q1 電源供給はどこからするのですか？

A1 通常は J5 DC 電源から電源供給を行います。詳細は「2.1. DC 電源入力 (J5)」をご参照ください。

Q2 FM-ONE や FLASH2 を使って書き換えをする場合ボード上で設定が必要ですか？

A2 はい、必要です。

ボード上では SCK 端子接続ジャンパ(J6)と、CNVSS 端子制御ジャンパ(J11)をショートします。

詳細は「2.2.FLASH I/F」をご参照ください。

弊社オンボードプログラマの使い方については、各オンボードプログラマの取扱説明書をご確認ください。



Q3 エミュレータ(E8a)を使用するする場合、ボード上で設定が必要ですか？

A3 はい、必要です。

ボード上では J10 デバッグ I/F に付属の 10-14P 変換コネクタを接続し、SCK 端子接続ジャンパ(J6)と、CNVSS 端子制御ジャンパ(J11)をオープンにします。

詳細は「2.3.デバッグ I/F (J10)」をご参照ください。

接続するエミュレータの使い方については、エミュレータの取扱説明書をご確認ください。

尚、本ボードに実装されている J10 デバッグ I/F は E8a(ルネサス エレクトロニクス製)でのみ動作確認済みです。

Q4 CANを使用する場合、ボード上で設定が必要ですか？

A4 はい、必要です。

ボード上では各 CAN に対応したジャンパの設定が必要です。詳細は「2.4.CAN (J15, J16)」をご参照ください。
尚、使用しない CAN は設定の必要はありません。

本ボードでの CAN は 2 個のドライバ IC が実装されています。3 個以上は CAN ドライバボード(別売)を必要数併せてご使用頂く事で可能となります。

Q5 評価用 LED を使う場合ボード上で設定が必要ですか？

A5 はい、必要です。

ボード上では評価用 LED イネーブル制御ジャンパ(J7)をショートする必要があります。
詳細は「2.6. 評価用 I/O」をご参照ください。

尚、評価用 LED・スイッチイネーブル制御ジャンパ(J17)の設定により、P44 と P45 どちらで制御するのかを切り換えることができます

Q6 評価用スイッチを使う場合ボード上で設定が必要ですか？

A6 はい、必要です。

評価用スイッチを使用する為の設定はございませんが、評価用 LED・スイッチイネーブル制御ジャンパ(J17)の設定により、P44 と P45 どちらで制御するのかを切り換えることができます

詳細は「2.6. 評価用 I/O」をご参照ください。

4. 付録

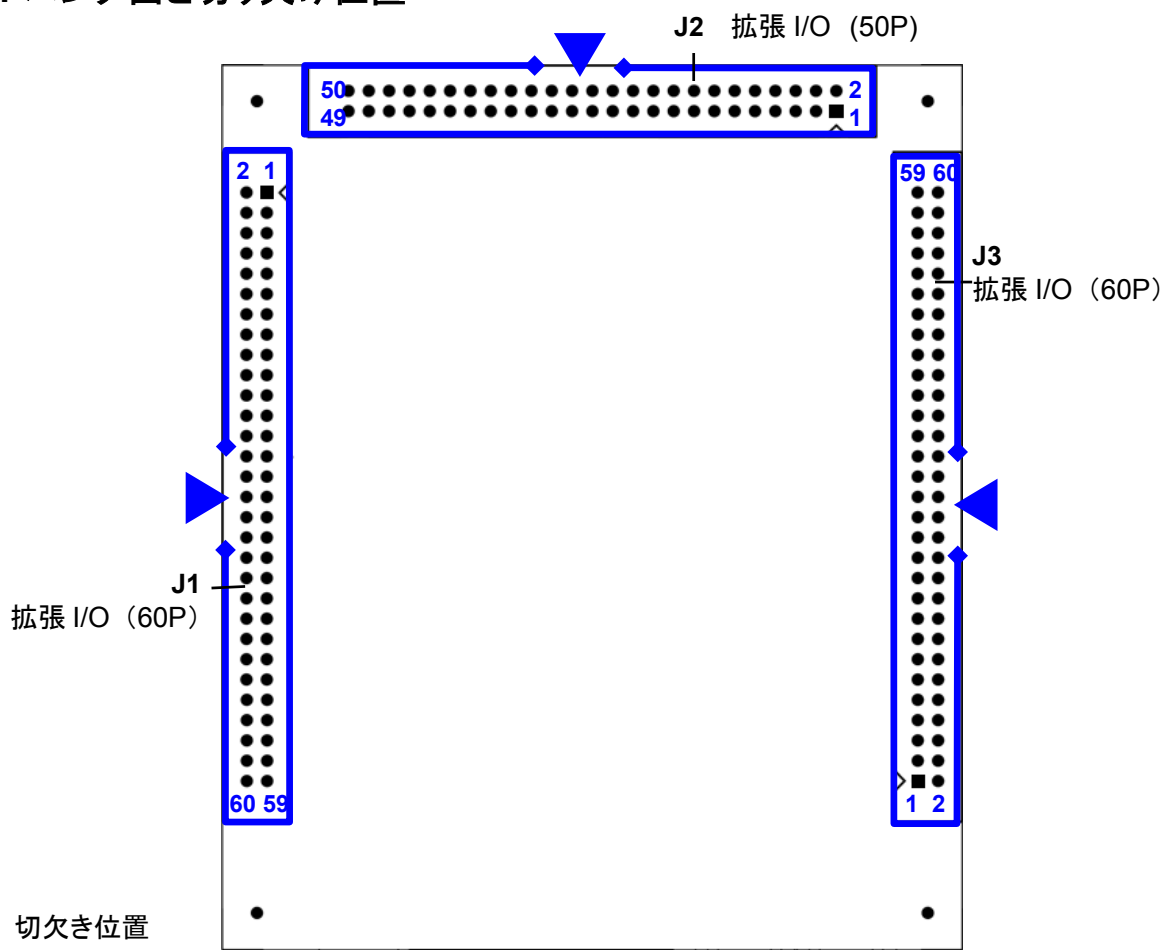
4.1. コネクタと適合コネクタ

コネクタ	実装コネクタ型名	メーカー	極数	適合コネクタ	メーカー	
J1, J3	拡張 I/O	XG4C-6031	オムロン	60	FL60A2FOG	OKI 電線、または準拠品
J2	拡張 I/O	H310-050P	Conser	50	FL50A2FO 準拠	OKI 電線、または準拠品
J4	FLASH I/F	H310-020P	Conser	20	FL20A2FO 準拠	OKI 電線、または準拠品
J5	DC 電源	IL-G-3P-S3T2-SA	JAE	3	IL-G-3S-S3C2-SA	JAE
J10	デバッグ I/F	H310-010P	Conser	10	FL10A2FO 準拠	OKI 電線、または準拠品
J15, J16	CAN	IL-G-4P-S3L2-SA	JAE	4	IL-G-4S-S3C2-SA	JAE

J1・J3 はオムロン製もしくは互換品、J2・J4・J10 は Conser 社製もしくは互換品 (MIL 規格準拠 2.54 ピッチボックスプラグ 切欠 中央1箇所)を使用

J10 デバッグ I/F はルネサス エレクトロニクス製 E8a で動作確認済 (付属 10-14P 変換コネクタ使用)

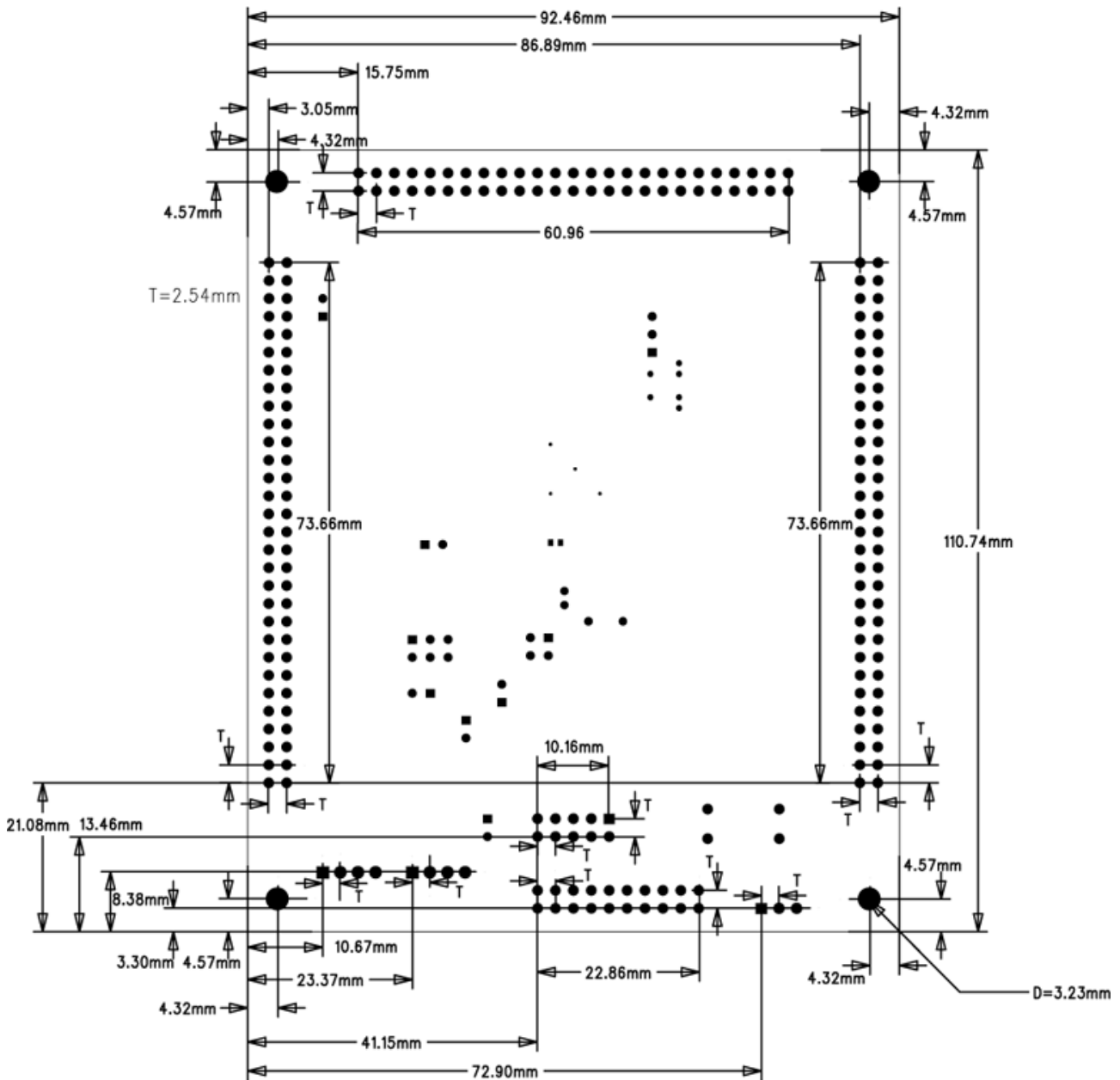
4.2. ハンダ面と切り欠け位置



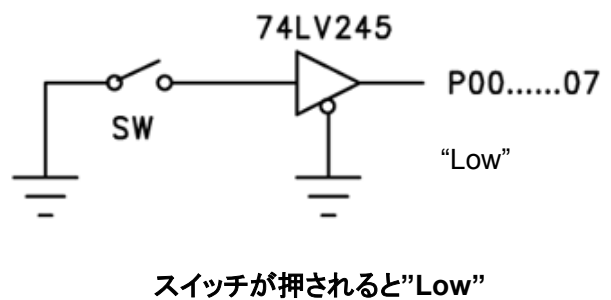
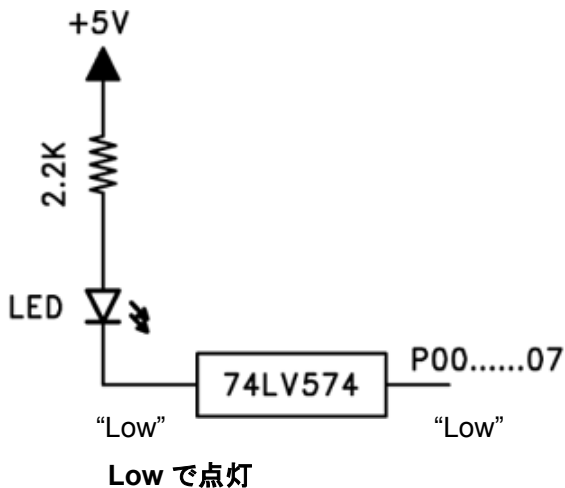
注意

ハンダ面に実装されているコネクタの一部、コネクタ自体に付いている 1 番ピンの印と、基板上のピン番号が異なる場合がございますので、ご注意下さい。

4.3. ボード寸法図



4.4. 評価用 LED・スイッチ回路図



4.5. 初期設定図

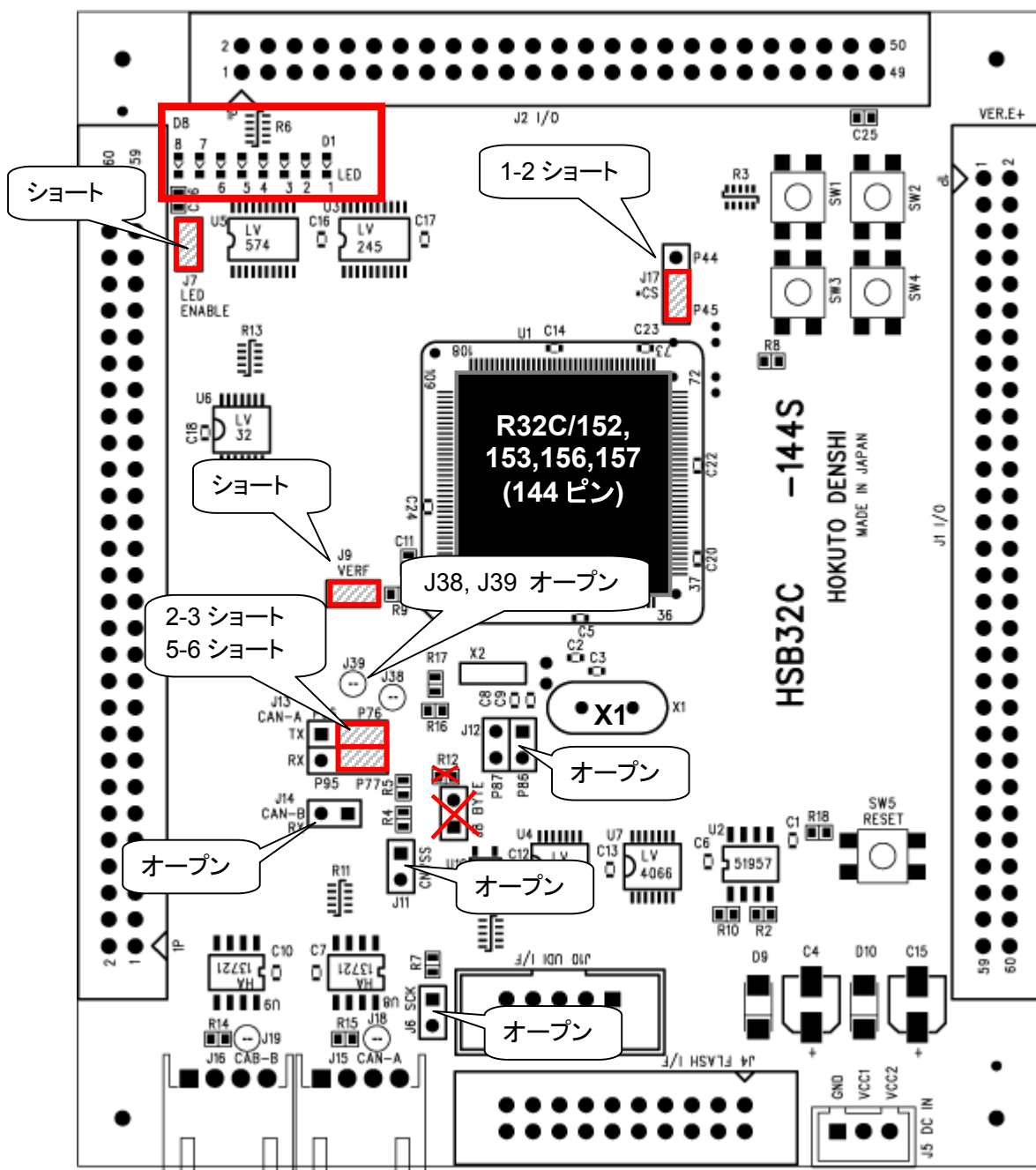
本ボードのジャンパピンの初期設定については下記図 4-1 初期設定図をご参照ください。

ボードは動作確認用として、テストプログラムを書き込んでおります。DC 電源(J5)から電源を供給すると確認できますので、内容については下記【テストプログラム内容】をご参照ください。

【テストプログラム内容】

下記の状態で、DC 電源(J5)から電源を供給すると、初期状態で奇数番号の LED(D1, D3, D5, D7)と、偶数番号の LED(D2, D4, D6, D8)が交互に点滅します。(スイッチによる LED の動作はございません)

これらの動作をすれば、プログラムが正常に動作する事を示します。



✕ 未実装

図 4-1 初期設定図

取扱説明書改定記録

バージョン	発行日	ページ	改定内容
REV.4.0.0.0	2014.11.10	—	改定版発行

お問い合わせ窓口

最新情報については弊社ホームページをご活用ください。

ご不明点は弊社サポート窓口までお問い合わせください。

株式会社 **北斗電子**

〒060-0042 札幌市中央区大通西 16 丁目 3 番地 7

TEL 011-640-8800 FAX 011-640-8801

e-mail: support@hokutodenshi.co.jp (サポート用)、order@hokutodenshi.co.jp (ご注文用)

URL: <http://www.hokutodenshi.co.jp>

商標等の表記について

- ・ 全ての商標及び登録商標はそれぞれの所有者に帰属します。
- ・ パーソナルコンピュータを PC と称します。

ルネサス エレクトロニクス R32C/152,153,156,157 グループ(144 ピン)搭載
HSB シリーズマイコンボード

HSB32C87-144S シリーズ

(R32C/152,153,156,157 グループ)

取扱説明書

株式会社 **北斗電子**

©2014 北斗電子 Printed in Japan 2014 年 11 月 10 日改定版 REV.3.0.0.0 (141110)
