

この度は弊社製品をご購入頂き誠に有難うございます。

はじめに、必ず本紙と取扱説明書または仕様書等をお読みご理解した上でご利用ください。本冊子はいつでも見られる場所に大切に保管してください。

【ご利用にあたって】

1. 本製品のデザイン・機能・仕様は性能や安全性の向上を目的に予告なく変更することがあります。また、価格を変更をする場合や資料及び取扱説明書の図が実物とは異なる場合もあります。
2. 本製品は著作権及び工業所有権によって保護されており、全ての権利は弊社に帰属します。

【限定保証】

1. 弊社は本製品が頒布されているご利用条件に従って製造されたもので、取扱説明書に記載された動作を保証致します。
2. 本製品の保証期間は購入戴いた日から1年間です。

【保証規定】

保証期間内でも次のような場合は保証対象外となり有料修理となります

1. 火災・地震・第三者による行為その他の事故により本製品に不具合が生じた場合
2. お客様の故意・過失・誤用・異常な条件でのご利用で本製品に不具合が生じた場合
3. 本製品及び付属品のご利用方法に起因した損害が発生した場合
4. お客様によって本製品及び付属品へ改造・修理がなされた場合

【免責事項】

弊社は特定の目的・用途に関する保証や特許権侵害に対する保証等、本保証条件以外のものは明示・黙示に拘わらず一切の保証は致し兼ねます。また、直接的・間接的損害金もしくは欠陥製品や製品の使用方法に起因する損失金・費用には一切責任を負いません。損害の発生についてあらかじめ知らされていた場合でも保証は致しかねます。ただし、明示的に保証責任または担保責任を負う場合でも、その理由のいかんを問わず、累積的な損害賠償責任は、弊社が受領した対価を上限とします。

本製品は「現状」で販売されているものであり、使用に際してはお客様がその結果に一切の責任を負うものとします。弊社は使用または使用不能から生ずる損害に関して一切責任を負いません。

保証は最初の購入者であるお客様ご本人にのみ適用され、お客様が転売された第三者には適用されません。よって転売による第三者またはその為になすお客様からのいかなる請求についても責任を負いません。

本製品を使った二次製品の保証は致しかねます。

製品をご使用になった時点^{※1}で上記内容をご理解頂けたものとさせていただきます

ご理解頂けない場合、未使用のまま商品到着後、1週間以内に返品下さい。代金をご返金致します。尚、返品の際の送料はお客様ご負担となります。ご了承下さい。

※1 製品が入っている北斗電子ロゴ入り袋を開封した時点でご使用したとみなします

HSB8S2427F・HSB8S2427VF・ HSB8S2427RF シリーズ取扱説明書

HSBシリーズ



ルネサス エレクトロニクス H8S/2427・H8S/2427R 搭載マイコンボード

本製品は、フラッシュメモリを内蔵したルネサス エレクトロニクス製マイコンを実装した評価用マイコンボードシリーズです。FLASH の特徴を活かした FLASH 書換えインタフェースと、シンプルながらも CPU 拡張バスや I/O、評価用 LED やスイッチ、さらにモード切替スイッチを実装し、すぐに活用が可能です。マイコンの実装方法は、半田付けでの直付け仕様とソケット仕様からお選び下さい。

(ソケット仕様:型名末尾に-S)

製品内容

マイコンボード..... 1枚 回路図..... 1部
DC 電源ケーブル..... 1本
※コネクタ片側圧着済み 30cm

マイコンボード

製品型名と実装マイコンは次の通りとなります。

ボード上に記載された製品型名は下表シリーズ・HSB8S2377F シリーズ共通となりますので、製品型名は下表に則り、実装マイコン天面に印字されたマーク型名でご確認下さい。

マイコンボード型名	実装マイコン型名 ※1	内蔵ROM	内蔵RAM	ボード電源電圧	実装クロック
HSB8S24275F	R4F24275NFQU	384KB	48KB	DC5V	19.6608MHz
HSB8S24276F	R4F24276NFQU	384KB	64KB		
HSB8S24278F	R4F24278NFQU	512KB	48KB		
HSB8S24279F	R4F24279NFQU	512KB	64KB		
HSB8S24275VF	R4F24275NVFQU	384KB	48KB	DC3.3V	
HSB8S24276VF	R4F24276NVFQU	384KB	64KB		
HSB8S24278VF	R4F24278NVFQU	512KB	48KB		
HSB8S24279VF	R4F24279NVFQU	512KB	64KB		
HSB8S24275RF	R4F24275NVRFU	384KB	48KB		
HSB8S24276RF	R4F24276NVRFU	384KB	64KB		
HSB8S24278RF	R4F24278NVRFU	512KB	48KB		
HSB8S24279RF	R4F24279NVRFU	512KB	64KB		

※1 実装マイコンは入手状況によってDバージョンが搭載される場合もございます

【実装コネクタと適合コネクタ】

コネクタ	実装コネクタ型名	メーカ	極数	適合コネクタ	メーカ
J1 CPU拡張バス	H310-050P	Conser	50	FL50A2FOG 準拠	OKI 電線または準拠品
J2 FLSAH I/F	FL20A2MA	OKI 電線	20	FL20A2FO 準拠	OKI 電線または準拠品
J3 I/O	H310-050P	Conser	50	FL50A2FOG 準拠	OKI 電線または準拠品
J4 I/O	H310-050P	Conser	50	FL50A2FOG 準拠	OKI 電線または準拠品
J5 DC 電源入力	CLP2502-0101F	SMK	2	W-A3202-2B#01	SMK
J6 H-UDI ※2	H310-014P	Conser	14	FL14A2FO 準拠	OKI 電線または準拠品

J1,J3,J4,J6 は Conser 製もしくは互換品、J2 は OKI 電線製もしくは互換品を使用(MIL 規格準拠 2.54 ピッチボックスプラグ 切欠 中央1箇所)を使用

※2 ルネサス エレクトロニクス製オンチップエミュレーション対応デバッグ E10A-USB で動作確認済み

【スイッチ】

(信号名にはマイコン端子番号が付記されています)

スイッチ	信号名	備考
SW1	35 PH0/*CS4/*RAS4*/*WE* ^{※3}	評価用スイッチ (押すと"L"信号発生)
SW2	36 PH1/*CS5/*RAS5*/*SDRAMφ* ^{※3}	
SW3	37 PH2/*CS6/*IRQ6-B	
SW4	38 PH3/*CS7/*OE-A*/*CKE-A*/*IRQ7-B	
SW5	92 *RES	リセット
SW6-1	143 MD0	モード選択スイッチ ※5
SW6-2	144 MD1	ON:Low OFF:High
SW6-3	1 MD2	※動作モードは下表をご参照下さい
SW6-4	112 Vref	A/D変換基準電圧入力 ON...基板 VCC OFF...J3 40 より
ジャンパ		
J7	EMLE 切替	ショート:オンチップエミュレータでデバッグ時 ※その他はオープン*
J14	DCTL 切替	ショート:シンクロナス DRAM 専用クロック SDRAM φ 出力 ※未使用時はオープン*

<動作モード> 詳細はルネサス エレクトロニクス株式会社 H8S/2427・H8S/2427R グループハードウェアマニュアルをご確認下さい

モード	内蔵 ROM	外部データバス幅	SW6-1	SW6-2	SW6-3	J7	J2-11	J2-13
	ROM	初期値/最大値	MD0	MD1	MD2	EMLE	P27	P26
1	内蔵ROM 無効拡張モード	無効 16bit/16bit	1 OFF	0 ON	0 ON	0 ON	-	-
2	内蔵ROM 無効拡張モード	無効 8bit/16bit	0 ON	1 OFF	0 ON	0 ON	-	-
3	ブートモード	有効 -/16bit	1 OFF	1 OFF	0 ON	0 ON	0 ON	0 ON
4	内蔵ROM 有効拡張モード	有効 8bit/16bit	0 ON	0 ON	1 OFF	0 ON	-	-
5	ユーザブートモード	有効 -/16bit	1 OFF	0 ON	1 OFF	0 ON	0 ON	0 ON
7	シングルチップモード	有効 -/16bit	1 OFF	1 OFF	1 OFF	0 ON	-	-

0=Low 1=High
※J7 の場合
オープン=0 (Low) ショート =1 (High)

【備考】

- VREF を J3 40 番から供給して、SW6-4 を ON で使用すると破損する恐れがあります。
- コネクタ J3・J4 はハンダ面の実装となりますので、切欠き位置・ピン番号にご留意下さい。
- J2 から内蔵ROMへユーザプログラムの書込みが可能です。(オンボードプログラミングモード) 弊社オンボードプログラマ FLASH2・FLASHMATE5V1・FM-ONE でのご利用が可能です。弊社オンボードプログラマではプログラマ側設定でブートモードへの自動制御が可能です(信号表参照)

安全上のご注意

製品を安全にお使いいただくための項目を次のように記載しています。絵表示の意味をよく理解した上でお読みください。

表記の意味



注意

取扱を誤った場合、人が軽傷を負う可能性又は、物的損害のみを引き起こす可能性のある事が想定される。



注意

電源の極性及び過電圧には十分にご注意下さい。

- 極性を誤ったり、規定以上の電圧がかかると、製品の破損、故障、発煙、火災の原因となります
- 各端子には逆電圧・過電圧防止回路が入っておりません。破損を避けるために、電圧を印加する場合には GND~VCC の範囲になるようにご注意ください

ソケット仕様時

実装マイコンパッケージ: FP-144LV

実装ソケット型名: NQPACK144SD-ND(東京エレクトック)

ボード外寸

91.44 × 91.44mm (突起部含まず)

【評価用 LED】8個 シングルチップモードで評価可

LED	信号名
D1	42 P10/PO8/TIOCA0
D2	43 P11/PO9/TIOC0B0
D3	44 P12/PO10/TIOCC0/TCLKA
D4	45 P13/PO11/TIOCD0/TCLKB
D5	46 P14/PO12/TIOCA1/SSCO-A
D6	47 P15/PO13/TIOCB1/TCLKC/SSIO-A
D7	48 P16/PO14/TIOCA2/*EDRAK2/SSCK0-A
D8	49 P17/PO15/TIOCB2/TCLKD/*EDRAK3/*SSCO-A

※3 HSB8S2427F、HSB8S2427VF シリーズにはありません

※4 HSB8S2427F シリーズにはありません

※5 モード選択スイッチの操作はマイコン動作中は行わないで下さい。必ずボード電源を OFF にするが、RESET ボタンを押しながら行って下さい。

※製品出荷時は★印の設定でジャンパプラグを設定しております。

J1 拡張バス (50P)

No	信号名	No	信号名
1	-	2	GND
3	109 PG2/*CS2/*RAS2**4/*RAS**4	4	87 PF3/*LWR/SSO0-C
5	84 PFO/*WATT-A/*ADTRGO-B/*SCS0-C	6	110 PG3/*CS3/*RAS3**4/*CAS**3
7	40 *NMI	8	8 PC3/A3/TIOCD9
9	133 P50/*BREQ0-B/*IRQ0-A/PO0-B/TIOCA3-B/TMRI0-B/TxD2/SDA3	10	134 P51/*BREQ-B/*IRQ1-A/PO2-B/TIOCC3-B/TMCI0-B/RxD2/SCL3
11	132 PG6/*BREQ-A	12	131 PG5/*BACK-A
13	88 PF4/*HWR	14	89 PF5/*RD
15	107 PG0/*CS0	16	108 PG1/*CS1
17	94 PF7/φ	18	28 PA4/A20/*IRQ4-A/*SCS0-B/FSIFDI
19	27 PA3/A19/SCK4-B	20	26 PA2/A18/RxD4-B
21	24 PA1/A17/TxD4-B	22	23 PA0/A16
23	22 PB7/A15/TIOCB8/TCLKH	24	21 PB6/A14/TIOCA8
25	20 PB5/A13/TIOCB7/TCLKG	26	19 PB4/A12/TIOCA7
27	17 PB3/A11/TIOCB6/TCLKF	28	16 PB2/A10/TIOCC6/TCLKE
29	15 PB1/A9/TIOCB6	30	14 PB0/A8/TIOCA6
31	13 PC7/A7/TIOCB11	32	12 PC6/A6/TIOCA11
33	11 PC5/A5/TIOCB10	34	9 PC4/A4/TIOCA10
35	8 PC3/A3/TIOCD9	36	7 PC2/A2/TIOCC9
37	6 PC1/A1/TIOCB9	38	5 PC0/A0/TIOCA9
39	80 PD7/D15/AD15	40	79 PD6/D14/AD14
41	78 PD5/D13/AD13	42	77 PD4/D12/AD12
43	76 PD3/D11/AD11	44	75 PD2/D10/AD10
45	74 PD1/D9/AD9	46	73 PD0/D8/AD8
47	-	48	-
49	-	50	-

J3 I/O (50P)

No	信号名	No.	信号名
1	-	2	GND
3	142 P30/TxD0/IrTxD	4	140 P32/RxD0/IrRxD/SDA1
5	-	6	-
7	141 P31/TxD1	8	139 P33/RxD1/SCL1
9	137 P35/*OE-B**4/CKE-B**3/SCK1/SCL0	10	-
11	138 P34/SCK0/SCK4-A/SDA0	12	136 P53/*IRQ3-A/*ADTRGO-A
13	135 P52/*BACK-B/*IRQ2-A/PO4-B/TIOCA4-B/TMO0-B/SCK2	14	134 P51/*BREQ-B/*IRQ1-A/PO2-B/TIOCC3-B/TMCI0-B/RxD2/SCL3
15	133 P50/*BREQ0-B/*IRQ0-A/PO0-B/TIOCA3-B/TMRI0-B/TxD2/SDA3	16	-
17	128 P97/AN15_1	18	127 P96/AN14_1
19	126 P95/AN13_1/DA3	20	125 P94/AN12_1/DA2
21	-	22	-
23	124 P93/AN11_1	24	123 P92/AN10_1
25	122 P91/AN9_1	26	121 P90/AN8_1
27	-	28	-
29	120 P47/AN7_0	30	119 P46/AN6_0
31	118 P45/AN5_0	32	117 P44/AN4_0
33	-	34	-
35	116 P43/AN3_0	36	115 P42/AN2_0
37	114 P41/AN1_0	38	113 P40/AN0_0
39	-	40	-
41	-	42	-
43	105 P64/*IRQ12-A/*DACK0/*DACK1/TMO0-A	44	104 P63/*IRQ11-A/*TEND1/*TEND3/*TEND5/TMCI1-A
45	-	46	-
47	-	48	-
49	-	50	-

J4 I/O (50P)

No	信号名	No	信号名
1	-	2	GND
3	90 PF6/*AS/*AH	4	86 PF2/*LCAS**4/DQML**3/*IRQ15-A/SSIO-C
5	85 PF1/*UCAS**4/DQMU**3/*IRQ14-A/SSCK0-C	6	83 P62/*IRQ10-A/*TEND0/*TEND1/*TEND4/TMCI0-A
7	82 P61/*IRQ9-A/*DREQ1/*DREQ3/*DREQ5/TMRI1-A	8	81 P60/*IRQ8-A/*DREQ0/*DREQ1/*DREQ4/TMRI0-A
9	71 PE7/D7/AD7	10	69 PE6/D6/AD6
11	68 PE5/D5/AD5	12	67 PE4/D4/AD4
13	66 PE3/D3/AD3	14	65 PE2/D2/AD2
15	64 PE1/D1/AD1	16	63 PE0/D0/AD0
17	61 P85/*IRQ5-B/PO5-B/TIOCB4-B/TMO1-B/SCK3/*EDACK3	18	60 P84/*IRQ4-B/*EDACK2
19	59 P83/*IRQ3-B/PO3-B/TIOCD3-B/TMCI1-B/RxD3/*ETEND3	20	58 P27/*IRQ15-B/PO7/TIOCB5/SCL2
21	57 P26/*IRQ14-B/PO6/TIOCA5/SDA2/*ADTRG1	22	56 P25/*WATT-B/*IRQ13-B/PO5-A/TIOCB4-A
23	55 P24/*IRQ12-B/PO4-A/TIOCA4-A/RxD4-A	24	54 P23/*IRQ11-B/PO3-A/TIOCD3/TxD4-A
25	53 P22/*IRQ10-B/PO2-A/TIOCC3-A	26	52 P21/*IRQ9-B/PO1-A/TIOCB3-A
27	51 P20/*IRQ8-B/PO0-A/TIOCA3-A	28	49 P17/PO15/TIOCB2/TCLKD/*EDRAK3/*SCS0-A
29	48 P16/PO14/TIOCA2/*EDRAK2/SSCK0-A	30	47 P15/PO13/TIOCB1/TCLKC/SSIO-A
31	46 P14/PO12/TIOCA1/SSO0-A	32	45 P13/PO11/TIOCD0/TCLKB
33	44 P12/PO10/TIOCC0/TCLKA	34	43 P11/PO9/TIOCB0
35	42 P10/PO8/TIOCA0	36	-
37	38 PH3/*CS7/*OE-A**4/CKE-A**3/*IRQ7-B	38	37 PH2/*CS6/*IRQ6-B
39	36 PH1/*CS5/*RAS5**4/SDRAMφ**3	40	35 PH0/*CS4/*RAS4**4/*WE**3
41	34 P82/*IRQ2-B/*ETEND2	42	33 P81/IRQ1-B/PO1-B/TIOCB3-B/TMRI1-B/TxD3/*EDREQ3
43	31 PA7/A23/*IRQ7-A/SSO0-B/FSIFDO	44	30 PA6/A22/*IRQ6-A/SSIO-B/FSIFSS
45	29 PA5/A21/*IRQ5-A/SSCK0-B/FSIFCK	46	3 P80/*IRQ0-B/*EDREQ2
47	-	48	-
49	-	50	-



注意
一部を除き入力信号の振幅がVCCとGNDを超えないようご注意ください。
アナログ信号の振幅がAVCCとGNDを超えないようご注意ください。

規定以上の振幅の信号が入力された場合、永久破損の原因となります。

※3 HSB8S2427F、HSB8S2427VF シリーズにはありません
※4 HSB8S2427F シリーズにはありません

J2 FLASH インタフェース (20P)

プログラマ			プログラマ		
No	信号名	接続されたマイコン信号名	No	信号名	
1	*RES	92 *RES	2	GND	
3	FWE	- *FWE	4	GND	
5	MD0	- NC	6	GND	
7	MD1	- NC	8	GND	
9	I/O0	- *I/O0	10	GND	
11	I/O1	58 P27/*IRQ15-B/PO7/TIOCB5/SCL2	12	GND	
13	I/O2	57 P26/*IRQ14-B/PO6/TIOCA5/SDA2/*ADTRG1	14	GND	
15	TXD	141 P31/TxD1	16	GND	
17	RXD	139 P33/RxD1/SCL1	18	VIN1	
19	SCK	137 P35/*OE-B**4/CKE-B**3/SCK1/SCL0	20	VIN	

3番ピン*FWE及び9番ピン*I/O0はモードとシリアル切替回路となつております(回路図参照)

J2は弊社オンボードプログラマ用インタフェースです

J6 H-UDI インタフェース (14P)

No	信号名	No.	信号名
1	130 PG4/*BREQ0-A	2	GND
3	136 P53/*IRQ3-A/*ADTRGO-A	4	GND
5	39 *WDTOVF	6	GND
7	- (RES)	8	VCC
9	131 PG5/*BACK-A	10	GND
11	132 PG6/*BREQ-A	12	GND
13	92 *RES	14	GND

※ルネサス エレクトロニクス製オンチップエミュレーション対応デバッグ E10A-USBで動作確認済みです

※J6 H-UDI インタフェースのコネクタピン番号とルネサス エレクトロニクスのコネクタピン番号の数が一部異なる場合がございますのでご注意ください

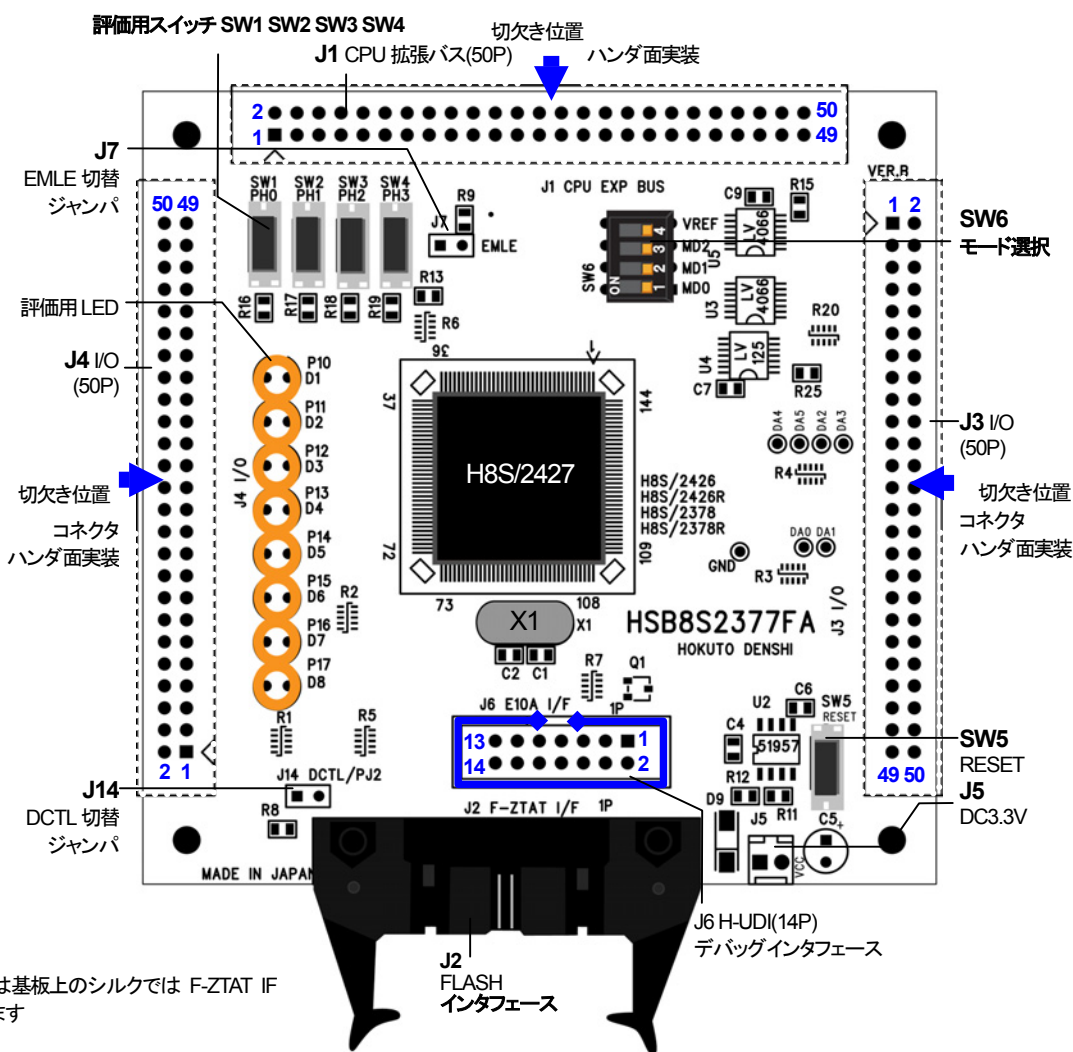
対応プログラマ: FLASH2-FLASHMATE5V1-FM-ONE

端子名称	設定	本ボードで接続されているマイコン端子
FWE	L	モード切替*
MD0	Z	NC
MD1	Z	NC
I/O0	L	SCI1 切替*
I/O1	L	P27
I/O2	L	P26

*切替回路で、ブートモード切替とSCI1のJ2への切替を選択(回路図参照)

【ボード配置図】

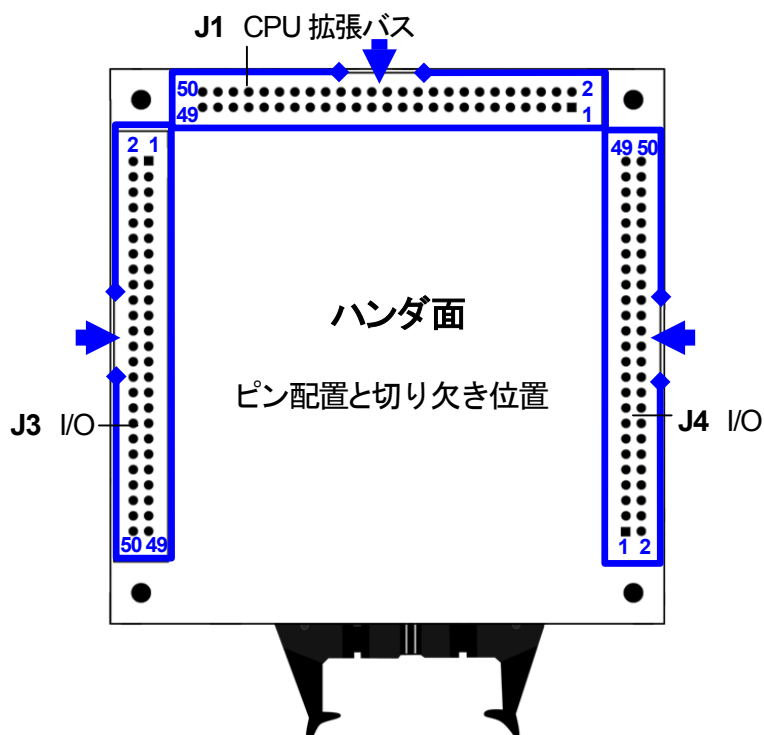
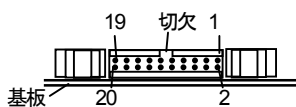
■...1P



※FLASH I/F は基板上のシルクでは F-ZTAT I/F となっております

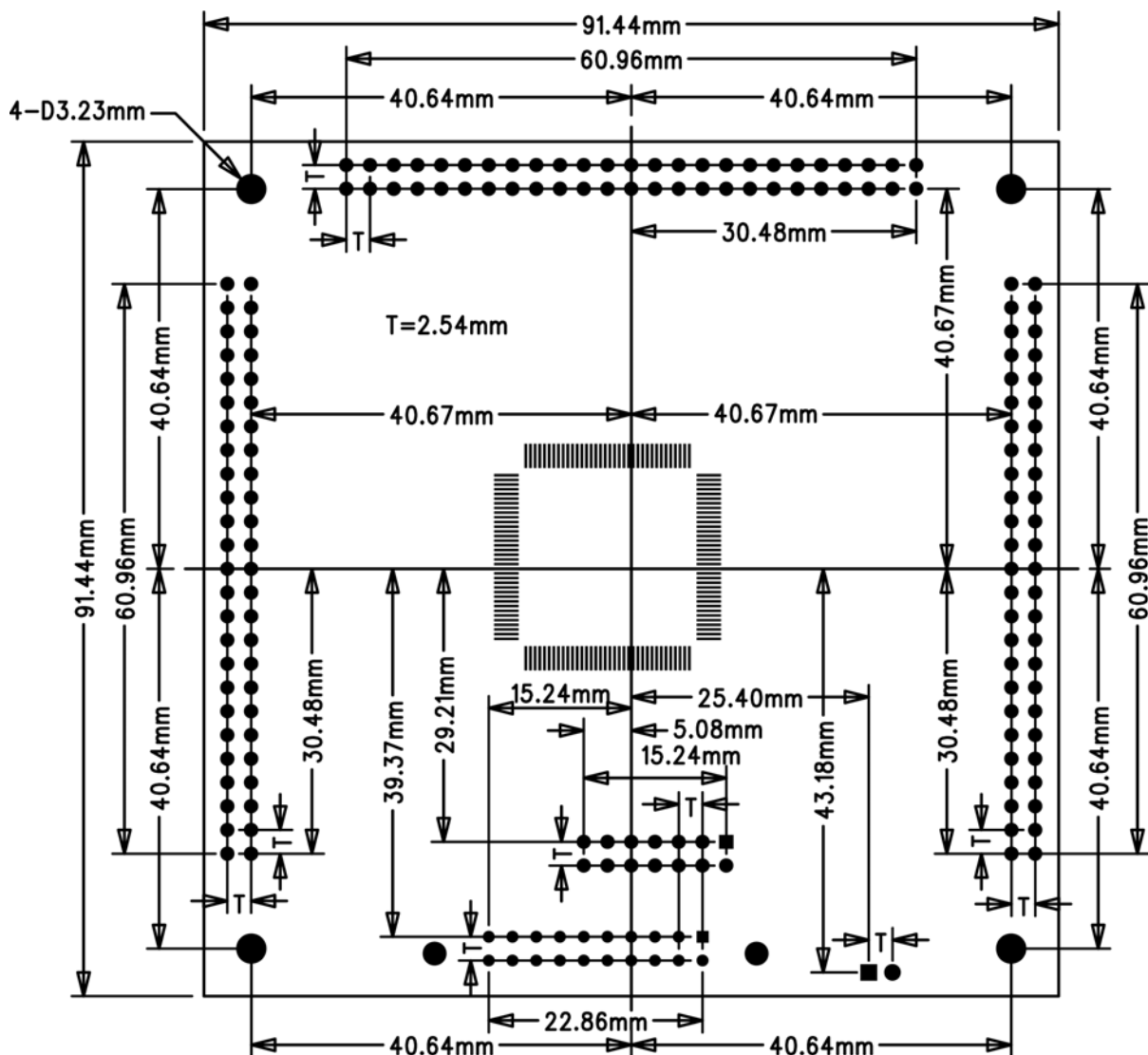
【ハンダ面】

J2ピン番号(側面)

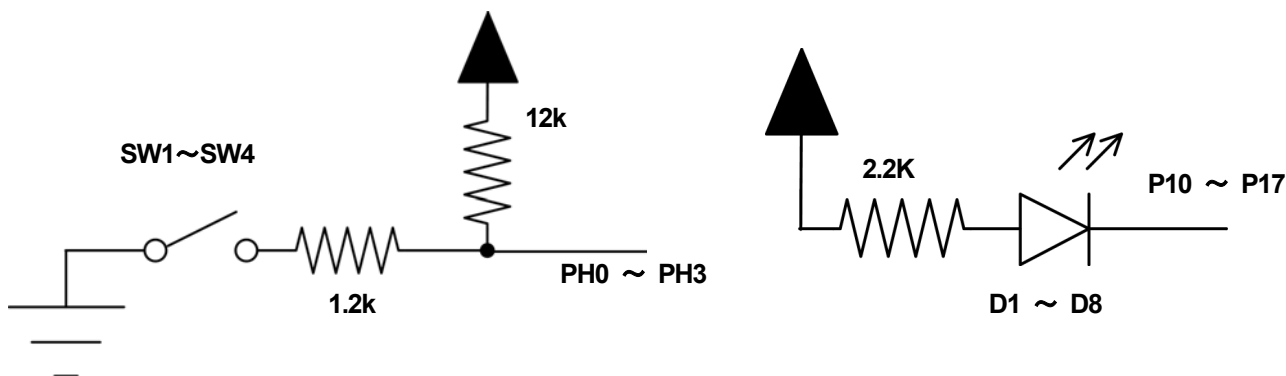


注意

ハンダ面に実装されているコネクタの一部、コネクタ自体に付いている 1 番ピンの印と、基板上のピン番号が異なる場合がございますので、ご注意ください。



【評価用 SW・LED 回路図】



ご注意

- ※ 弊社のマイコンボードの仕様は全て使用しているマイコンの仕様準拠しております。マイコンの仕様に関しましては製造元にお問い合わせ下さい。
- ※ 弊社の製品は、予告無しに仕様および価格を変更する場合がありますので、御了承下さい。
- ※ 未実装の部品に関してはサポート対象外です。お客様の責任においてご使用下さい。
- ※ 本ボードのご使用にあたっては、十分に評価の上ご使用下さい。

F-ZTAT™ はルネサス エレクトロニクス株式会社の商標です。マイコン側仕様は、必ずルネサス エレクトロニクス株式会社当該マイコンハードウェアマニュアルをご確認下さい。

発行 株式会社 **北斗電子** HSB8S2427F・HSB8S2427VF・HSB8S2427RF シリーズ 取扱説明書 ©2010-2014 北斗電子 Printed in Japan 2010年3月18日初版 REV.3.0.0.0(140219)

e-mail: support@hokutodenshi.co.jp (サポート用), order@hokutodenshi.co.jp (ご注文用) URL: http://www.hokutodenshi.co.jp
 TEL 011-640-8800 FAX 011-640-8801 〒060-0042 札幌市中央区大通西16丁目3番地7