



# HSBRA2E3F48

## 取扱説明書

---

ルネサス エレクトロニクス社 RA2E3(QFP-48ピン)搭載  
HSB シリーズマイコンボード

-本書を必ずよく読み、ご理解された上でご利用ください

株式会社 **北斗電子**  
REV.1.0.0.0

－目 次－

注意事項 .....	1
安全上のご注意 .....	2
特徴 .....	4
概要 .....	5
製品内容 .....	5
1. 仕様 .....	6
1.1. 仕様概要 .....	6
1.2. ボード配置図 .....	9
1.3. ボード配置図(ジャンパ) .....	10
1.4. ブロック図 .....	11
2. 詳細 .....	12
2.1. 電源(J5) .....	12
2.2. 信号インタフェース .....	13
2.2.1. 拡張 I/O インタフェース(J1, J2) .....	13
2.2.1. エミュレータインタフェース(J3) .....	14
2.2.2. エミュレータインタフェース(J4) .....	15
2.2.3. 水晶振動子の接続に関して .....	16
2.2.4. アナログ電源, VREF 接続に関して .....	18
2.3. 動作モード設定ジャンパ .....	19
2.4. ユーザインタフェース .....	19
2.4.1. リセットスイッチ(SW1) .....	19
2.4.2. 評価用スイッチ(SW2) .....	19
2.4.3. 電源 LED(LED1) .....	20
2.4.4. 評価用 LED(LED2) .....	20
2.5. 搭載クロック .....	21
3. 付録 .....	22
3.1. ボード寸法図 .....	22
3.2. 初期設定 .....	23
取扱説明書改定記録 .....	24
お問合せ窓口 .....	24

## 注意事項

本書を必ずよく読み、ご理解された上でご利用ください

### 【ご利用にあたって】

1. 本製品をご利用になる前には必ず取扱説明書をよく読んで下さい。また、本書は必ず保管し、使用上不明な点がある場合は再読み、よく理解して使用して下さい。
2. 本書は株式会社北斗電子製マイコンボードの使用方法について説明するものであり、ユーザシステムは対象ではありません。
3. 本書及び製品は著作権及び工業所有権によって保護されており、全ての権利は弊社に帰属します。本書の無断複製・複製・転載はできません。
4. 弊社のマイコンボードの仕様は全て使用しているマイコンの仕様に準じております。マイコンの仕様に関しましては製造元にお問い合わせ下さい。弊社製品のデザイン・機能・仕様は性能や安全性の向上を目的に、予告無しに変更することがあります。また価格を変更する場合や本書の図は実物と異なる場合もありますので、御了承下さい。
5. 本製品のご使用にあたっては、十分に評価の上ご使用下さい。
6. 未実装の部品に関してはサポート対象外です。お客様の責任においてご使用下さい。

### 【限定保証】

1. 弊社は本製品が頒布されているご利用条件に従って製造されたもので、本書に記載された動作を保証致します。
2. 本製品の保証期間は購入戴いた日から1年間です。

### 【保証規定】

**保証期間内でも次のような場合は保証対象外となり有料修理となります**

1. 火災・地震・第三者による行為その他の事故により本製品に不具合が生じた場合
2. お客様の故意・過失・誤用・異常な条件でのご利用で本製品に不具合が生じた場合
3. 本製品及び付属品のご利用方法に起因した損害が発生した場合
4. お客様によって本製品及び付属品へ改造・修理がなされた場合

### 【免責事項】

弊社は特定の目的・用途に関する保証や特許権侵害に対する保証等、本保証条件以外のものは明示・黙示に拘わらず一切の保証は致し兼ねます。また、直接的・間接的損害金もしくは欠陥製品や製品の使用方法に起因する損失金・費用には一切責任を負いません。損害の発生についてあらかじめ知らされていた場合でも保証は致し兼ねます。

ただし、明示的に保証責任または担保責任を負う場合でも、その理由のいかんを問わず、累積的な損害賠償責任は、弊社が受領した対価を上限とします。本製品は「現状」で販売されているものであり、使用に際してはお客様がその結果に一切の責任を負うものとします。弊社は使用または使用不能から生ずる損害に関して一切責任を負いません。

保証は最初の購入者であるお客様ご本人にのみ適用され、お客様が転売された第三者には適用されません。よって転売による第三者またはその為になすお客様からのいかなる請求についても責任を負いません。

本製品を使った二次製品の保証は致し兼ねます。

## 安全上のご注意

製品を安全にお使いいただくための項目を次のように記載しています。絵表示の意味をよく理解した上でお読み下さい。

### 表記の意味



取扱を誤った場合、人が死亡または重傷を負う危険が切迫して生じる可能性がある事が想定される



取扱を誤った場合、人が軽傷を負う可能性又は、物的損害のみを引き起こすが可能性がある事が想定される

## 絵記号の意味

	<p><b>一般指示</b> 使用者に対して指示に基づく行為を強制するものを示します</p>		<p><b>一般禁止</b> 一般的な禁止事項を示します</p>
	<p><b>電源プラグを抜く</b> 使用者に対して電源プラグをコンセントから抜くように指示します</p>		<p><b>一般注意</b> 一般的な注意を示しています</p>

## 警告



以下の警告に反する操作をされた場合、本製品及びユーザシステムの破壊・発煙・発火の危険があります。マイコン内蔵プログラムを破壊する場合があります。

1. 本製品及びユーザシステムに電源が入ったままケーブルの抜き差しを行わないでください。
2. 本製品及びユーザシステムに電源が入ったままで、ユーザシステム上に実装されたマイコンまたはIC等の抜き差しを行わないでください。
3. 本製品及びユーザシステムは規定の電圧範囲でご利用ください。
4. 本製品及びユーザシステムは、コネクタのピン番号及びユーザシステム上のマイコンとの接続を確認の上正しく扱ってください。



発煙・異音・異臭にお気づきの際はすぐに使用を中止してください。

電源がある場合は電源を切って、コンセントから電源プラグを抜いてください。そのままご使用すると火災や感電の原因になります。

# 注意



以下のことをされると故障の原因となる場合があります。

1. 静電気が流れ、部品が破壊される恐れがありますので、ボード製品のコネクタ部分や部品面には直接手を触れないでください。
2. 次の様な場所での使用、保管をしないでください。  
ホコリが多い場所、長時間直射日光が当たる場所、不安定な場所、衝撃や振動が加わる場所、落下の可能性がある場所、水分や湿気の多い場所、磁気を発するものの近く
3. 落としたり、衝撃を与えたり、重いものを乗せないでください。
4. 製品の上に水などの液体や、クリップなどの金属を置かないでください。
5. 製品の傍で飲食や喫煙をしないでください。



ボード製品では、裏面にハンダ付けの跡があり、尖っている場合があります。

取り付け、取り外しの際は製品の両端を持ってください。裏面のハンダ付け跡で、誤って手など怪我をする場合があります。



CD メディア、フロッピーディスク付属の製品では、故障に備えてバックアップ（複製）をお取りください。

製品をご使用中にデータなどが消失した場合、データなどの保証は一切致しかねます。



アクセスランプがある製品では、アクセスランプが点灯中に電源を切ったり、パソコンをリセットをしないでください。

製品の故障や、データ消失の原因となります。



本製品は、医療、航空宇宙、原子力、輸送などの人命に関わる機器やシステム及び高度な信頼性を必要とする設備や機器などに用いられる事を目的として、設計及び製造されておりません。

医療、航空宇宙、原子力、輸送などの設備や機器、システムなどに本製品を使用され、本製品の故障により、人身や火災事故、社会的な損害などが生じても、弊社では責任を負いかねます。お客様ご自身にて対策を期されるようご注意ください。

## 特徴

本製品は、フラッシュメモリ内蔵のルネサス エレクトロニクス製  
RA2E3(QFP-48ピン)  
マイコン搭載ボードです。

ボード上に、ほぼ全てのマイコン端子を拡張 I/O 端子に引き出した、汎用的に使用できる評価ボードとなっています。

20MHz のメインクロックと、32.768kHz のサブクロック発振子を搭載しています。

## 概要

- ・ RA2E3(QFP-48ピン)搭載
- ・ エミュレータインタフェース(1.27mmピッチ 20P)(E2/E2Lite向け) [オプション](<sup>\*1</sup>)
- ・ エミュレータインタフェース(14P)(E2/E2Lite向け)搭載
- ・ リセットスイッチ搭載
- ・ 20MHz 水晶振動子搭載
- ・ 32.768kHz サブクロック搭載

(<sup>\*1</sup>)

HSBRA2E3F48 は非搭載、HSBRA2E3F48-20P は搭載となります

## 製品内容

本製品は、下記の品が同梱されております。ご使用前に必ず内容物をご確認ください。

・マイコンボード.....	1 枚
・DC 電源ケーブル.....	1 本
※2P コネクタ片側圧着済み 30cm(JST)	
・回路図.....	1 部

## 1. 仕様

### 1.1. 仕様概要

マイコン ボード型名	HSBRA2E3F48 HSBRA2E3F48-20P
マイコン	RA2E3 グループ (48ピン QFP) マイコンの詳細は「表 1-1 搭載マイコン」及びルネサス エレクトロニクス当該マイコンハードウェアマニュアルをご参照ください。
クロック	内部最大 48MHz (実装水晶振動子 入力周波数:20MHz)
エミュレータ	エミュレータインタフェース  J3 14P コネクタ実装済  HSBRA2E3F48: (J4 1.27mm ピッチ 20P コネクタ未実装) HSBRA2E3F48-20P: (J4 1.27mm ピッチ 20P コネクタ実装済)
拡張 I/O	26PIN × 2 個(J1,J2 コネクタ未実装 MIL 規格準拠)
ボード電源電圧	1.6~5V
消費電流 実測値[参考]	7mA(出荷時デモプログラム動作時での実測値、拡張 I/O は全てオープン)
ボード寸法	68.0 × 32.0 (mm) 突起部含まず

本ボードの実装コネクタについては「表 1-2 コネクタと適合コネクタ」をご参照ください。  
その他の主な実装部品については「表 1-3 その他主な実装部品」をご参照ください。



本ボードには「表 1-1 搭載マイコン」のマイコンが搭載されています。必ず搭載マイコンの記載型名をご確認ください。

表 1-1 搭載マイコン

搭載マイコン型名 (コア)	Code Flash	RAM	Data Flash	動作周波数	マイコン電圧	パッケージ
R7FA2E30 <b>73C</b> FL (Cortex-M23)	64KB	16KB	2KB	48MHz	1.6~5.5V	PLQP0048KB-B (*1)

・搭載可能マイコンのバリエーション

9文字目	CodeFlash
<b>7</b>	64KB ●
<b>5</b>	32KB

10,11 文字目	動作温度範囲、品質水準
<b>2D</b>	-40~85°C, 民生用
<b>3C</b>	-40~105°C, 産業用 ●

●: 本ボードで採用しているマイコン

(\*1)パッケージは RENESAS Code 表記  
JEITA 表記では、  
P-LFQFP48-7x7-0.50

表にあるマイコンは本ボードに搭載  
可能です

表 1-2 コネクタと適合コネクタ

コネクタ		実装コネクタ型名	メーカー	極数	適合コネクタ	メーカー
J1	拡張 I/O インタフェース (未実装)	-	-	26		
J2	拡張 I/O インタフェース (未実装)	-	-	26		
J3	エミュレータインタフェース	H310-014P	Conser	14	FL14A2FO 準拠	OKI 電線、または準拠品
		XG4C-1431	OMRON			
		HIF3FC-14PA-2.54DSA(71)	HIROSE			
J4	エミュレータインタフェース (*1)	未実装	-	20		
		FTSH-110-01-L-DV-K	Samtec		0.127 ピッチコネクタ	
J5	DC 電源	B2B-XH-A	JST	2	XHP-2	JST

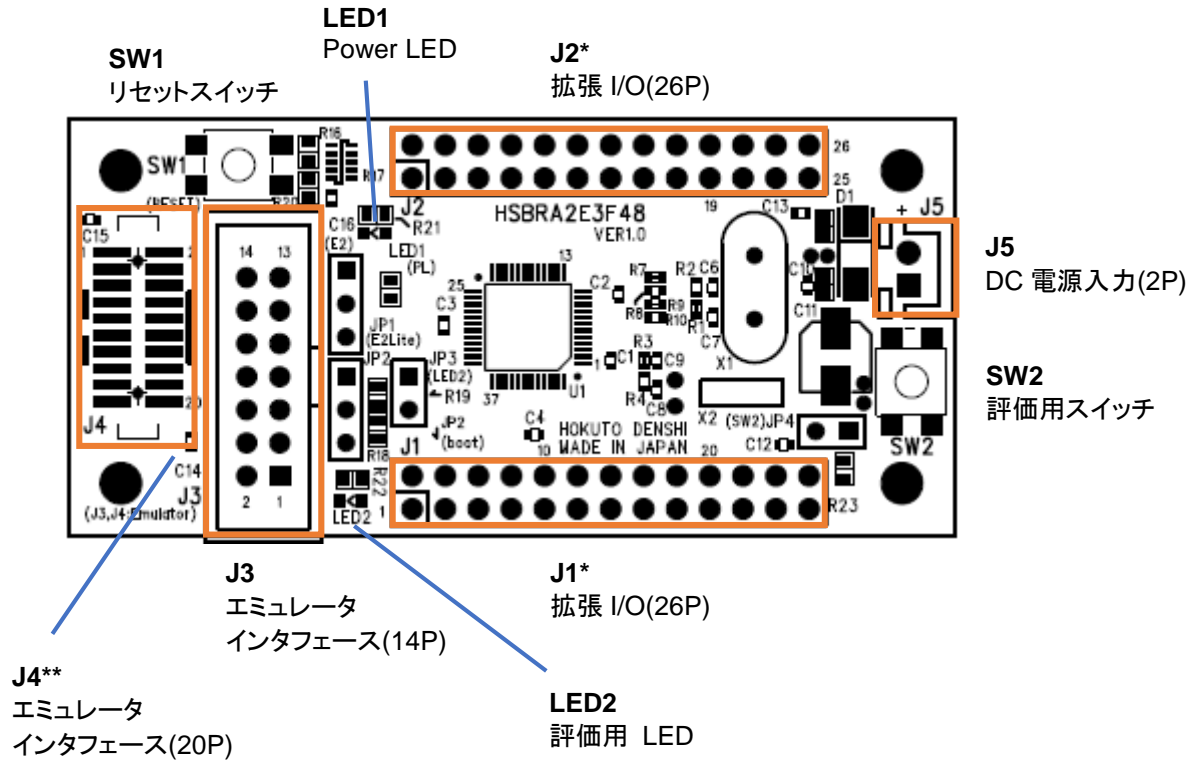
(\*1)J4 は HSBRA2E3F48 では未実装、HSBRA2E3F48-20P では実装となります。

表 1-3 その他主な実装部品

部品番号	部品	型名	メーカー	備考
X1	水晶振動子	HC-49/S3 20MHz		メインクロック
X2	水晶振動子	32.768kHz		サブクロック

※コネクタ、主な実装部品に関しては、互換品とする場合があります

## 1.2. ボード配置図



\* 未実装  
\*\* 製品仕様により実装

図 1-1 ボード配置図

図 1-1 にボード配置図を示します。

### 1.3. ボード配置図(ジャンパ)

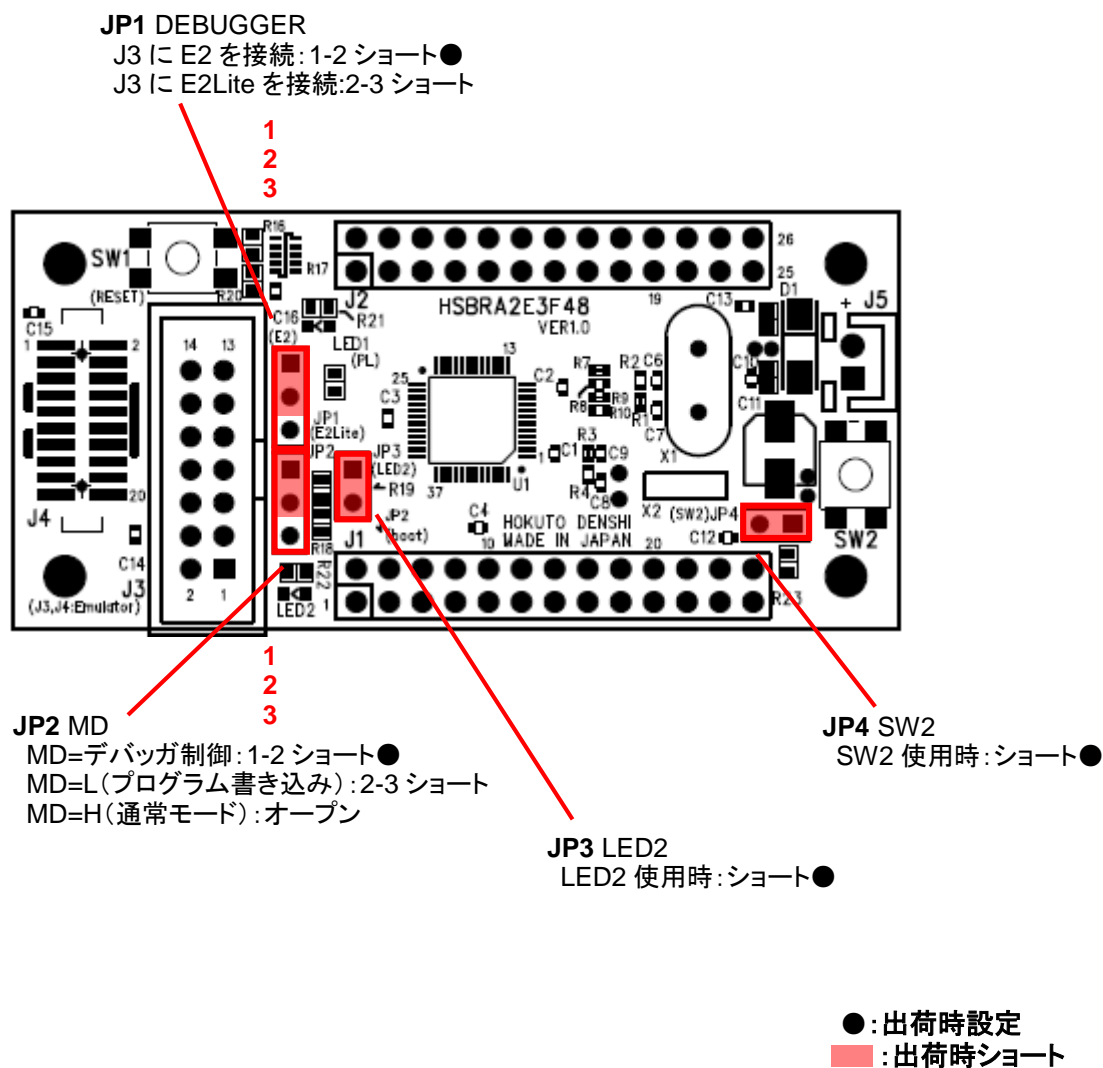
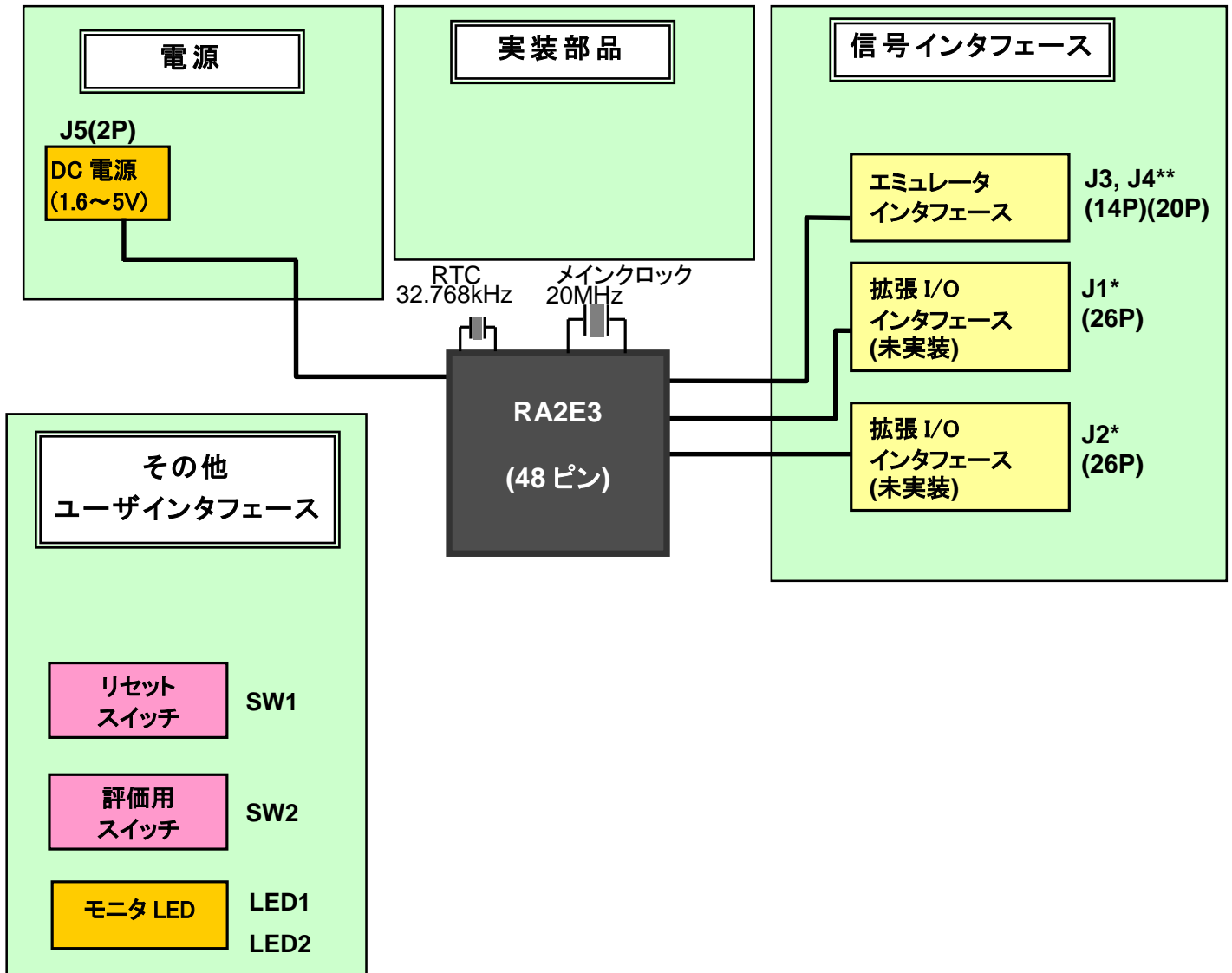


図 1-2 ボード配置図(ジャンパ)

図 1-2 にジャンパ位置を表したボード配置図を示します。

## 1.4. ブロック図



\* 未実装, \*\*製品仕様により未実装

図 1-3 ブロック図

図 1-3 に全体のブロック図を示します。

## 2. 詳細

### 2.1. 電源(J5)

J5 DC 電源コネクタから電源供給してください(+1.6~5V)。

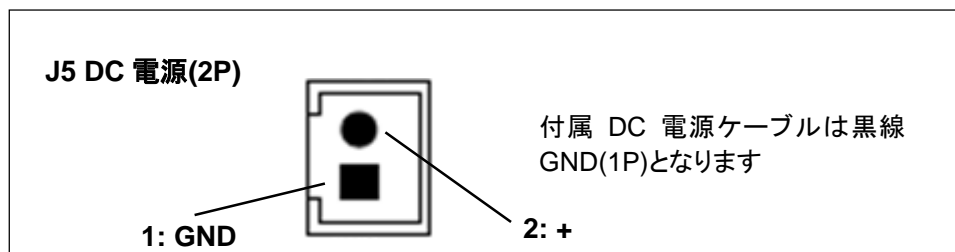
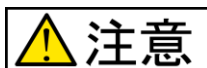


図 2-1 DC 電源コネクタ



#### 電源の極性及び過電圧には十分にご注意下さい

- ・ ボードに電源を供給する場合は、複数箇所からの電源供給を行わないで下さい。製品の破損、故障の原因となります。
- ・ 極性を誤ったり、規定以上の電圧がかかると、製品の破損、故障、発煙、火災の原因となります。
- ・ ボード破損を避けるために、電圧を印加する場合には 1.6~5V(+0.5V)の範囲になるようにご注意ください。

電源供給のイメージを図 2-2 に示します。

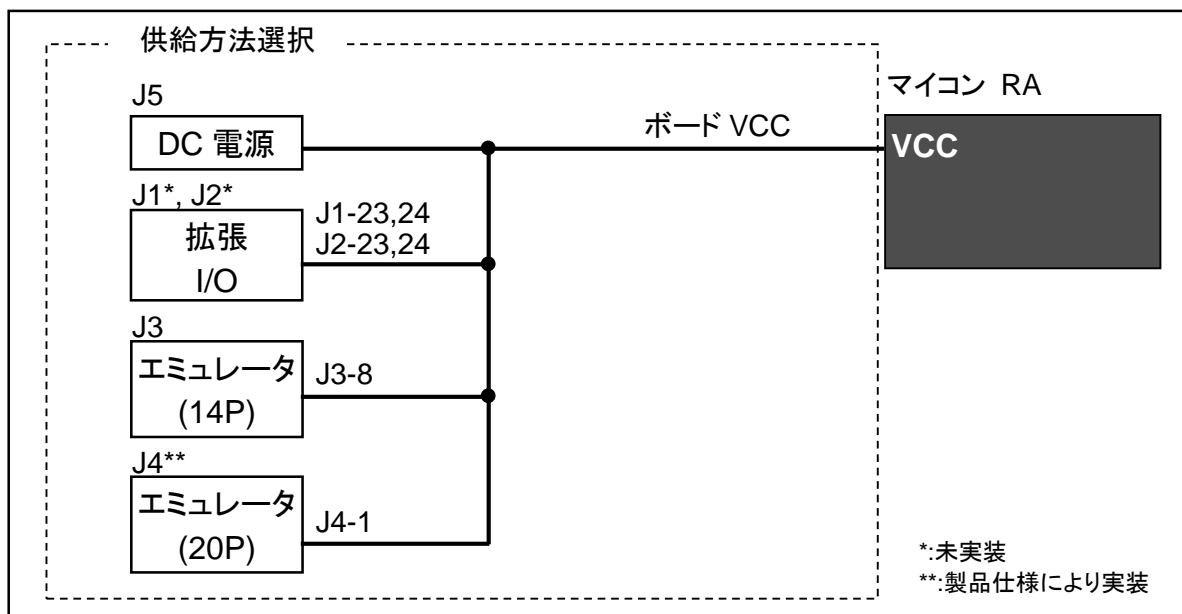


図 2-2 電源供給方法イメージ図

J5 電源コネクタ、J1、J2 の拡張 I/O、もしくはエミュレータからの給電が可能です。

※複数箇所から電源が印加される事の無い様に設定してください

※J4 は、HSBRA2E3F48-20P の場合にコネクタが実装となります

## 2.2. 信号インタフェース

信号インタフェースの電圧レベルご注意ください。



**注意**  
 入力信号の振幅がマイコン VCC を超えないようご注意ください。  
 規定以上の振幅の信号が入力された場合、永久破損の原因となります。  
 ※詳細はマイコンのハードウェアマニュアルを参照願います。  
 (マイコンの一部の信号ピンはトレラント入力となっています)



**注意**  
 1つの信号線に複数のデバイスが出力することのないようにしてください。  
 マイコン、CAN、拡張 I/O 等で、信号出力が衝突する事は、ボード破壊の原因となりますのでご注意ください。

### 2.2.1. 拡張 I/O インタフェース(J1, J2)

本ボードには J1, J2 に MIL 規格準拠 2.54mm ピッチの拡張 I/O インタフェースを用意しておりますが、コネクタは未実装となっております。MIL 規格準拠 2.54mm ピッチのコネクタ、またはピンヘッダを用途に合わせて別途用意してご使用ください。

ご注意: 各端子の特性をお調べの上、お客様の責任の下でご使用ください。

本インタフェースの信号表については、下記の表 2-1~2-2 をご参照ください。

表 2-1 拡張 I/O インタフェース信号表 (J1)

No	マイコン ピン番号	信号名	No	マイコン ピン番号	信号名
1	34	P102	2	35	P101
3	36	P100	4	37	P500
5	38	P015	6	39	P014
7	40	P013	8	41	P012
9	42	AVCC0(=VCC)(*1)	10	43	AVSS0(=VSS)(*1)
11	44	P011/VREFL0	12	45	P010/VREFH0
13	-	(NC)	14	46	P002
15	47	P001	16	48	P000
17	1	P400	18	2	P401
19	(4)(*2)	P215	20	(5)(*2)	P214
21	(7)(*2)	P213	22	(8)(*2)	P212
23	-	VCC	24	-	VCC
25	-	VSS	26	-	VSS

\*は負論理です。(NC)は未接続です。

(\*1)出荷時は、AVCC0 は VCC に、AVSS0 は VSS に接続されています。これらは、一箇所接続されていますので切り離しは可能です。(詳細は後述)

(\*2)出荷時は未接続です、抵抗パターンをショートさせる事により信号引き出しが可能です。(詳細は後述)

表 2-2 拡張 I/O インタフェース信号表 (J2)

No	マイコン ピン番号	信号名	No	マイコン ピン番号	信号名
1	33	P103	2	32	P104
3	29	P112	4	28	P111
5	27	P110/RXD9	6	26	P109/TXD9
7	25	P108/SWDIO	8	24	P300/SWCLK
9	23	P301	10	22	P302
11	21	P200/NMI	12	20	P201/MD
13	19	*RESET	14	18	P206
15	17	P207	16	16	P208
17	15	P913	18	14	P914
19	13	P915	20	12	P407
21	11	P408	22	10	P409
23	-	VCC	24	-	VCC
25	-	VSS	26	-	VSS

\*は負論理です。(NC)は未接続です。

### 2.2.1. エミュレータインタフェース(J3)

本ボードには J3 にエミュレータ向けの 2.54mm ピッチ 14P のインタフェースコネクタが搭載されています。ルネサスエレクトロニクス製 E2 の 20-14P 変換コネクタ(E2 付属)を使用しての接続、及び E2Lite 付属の 14P ケーブルで接続する事が可能です。但し、使用するエミュレータにより、ジャンパの設定が必要です。本インタフェースの信号表については、下記表 2-3 をご参照ください。

表 2-3 エミュレータインタフェース信号表 (J3)

No	マイコン ピン番号	信号名	No	マイコン ピン番号	信号名
1	24	P300/SWCLK	2	-	VSS
3	-	(NC)	4	-	(NC)
5	26	P109/TXD9	6	-	(NC)
7	(25)(*1)	P108/SWDIO	8	-	VCC
9	(25)(*2)	P108/SWDIO	10	-	(NC)
11	27	P110/RXD9	12	-	VSS
13	19	*RESET*	14	-	VSS

\*は負論理です。(NC)は未接続です。

(\*1)(\*2)JP1 により接続が切り替わります

#### ・エミュレータ選択ジャンパ

No	接続	設定	備考
JP1	1-2 ショート●	E2 接続時の設定	(*2)14P コネクタの 9 番ピンが SWDIO と接続されます
	2-3 ショート	E2Lite 接続時の設定	(*1)14P コネクタの 7 番ピンが SWDIO と接続されます

●: 出荷時設定



接続するエミュレータにより、JP1 を切り替えて使用ください。

※E2, E2Lite を SCI ブートモードでプログラムの書き込みに使用する際は、JP1 の設定は不要です  
(RenesasFlashProgrammer での「2 wire UART」での書き込み)

### 2.2.2. エミュレータインタフェース(J4)

J4(1.27mm ピッチ 20P コネクタ)は、オプションとなります。

HSBRA2E3F48 では、J4 は未実装。HSBRA2E3F48-20P では、J4 は実装となります。

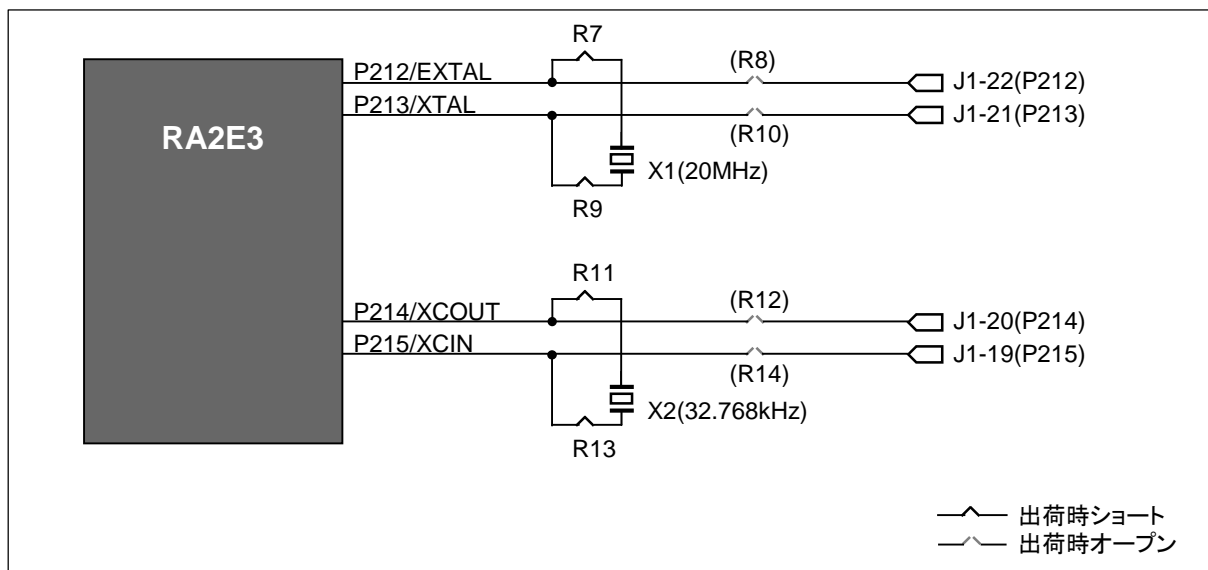
ルネサスエレクトロニクス製 E2 の 20P ケーブルで本製品に接続する場合、及び E2Lite でオプションの 20P ケーブルを使用して本製品に接続する場合は、J4 にコネクタが実装されている「-20P 仕様」のボードを選択ください。

表 2-4 エミュレータインタフェース信号表 (J4)

No	マイコン ピン番号	信号名	No	マイコン ピン番号	信号名
1	-	VCC	2	25	P108/SWDIO
3	-	VSS	4	24	P300/SWCLK
5	-	VSS	6	26	P109/TXD9
7	-	(NC)	8	27	P110/RXD9
9	-	VSS	10	19	*RESET
11	-	(NC)	12	-	(NC)
13	-	(NC)	14	-	(NC)
15	-	VSS	16	-	(NC)
17	-	VSS	18	-	(NC)
20	-	VSS	20	-	(NC)

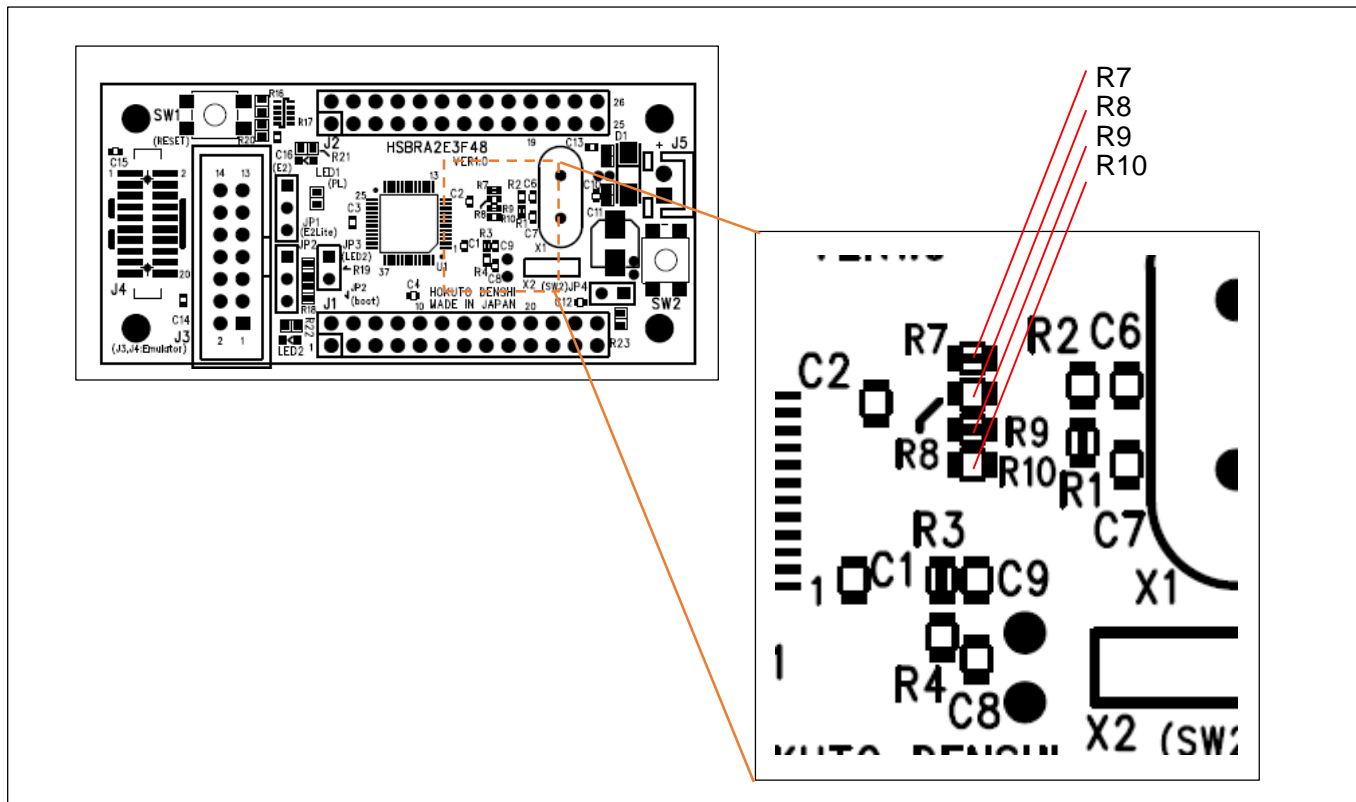
\*は負論理です。(NC)は未接続です。

### 2.2.3. 水晶振動子の接続に関して

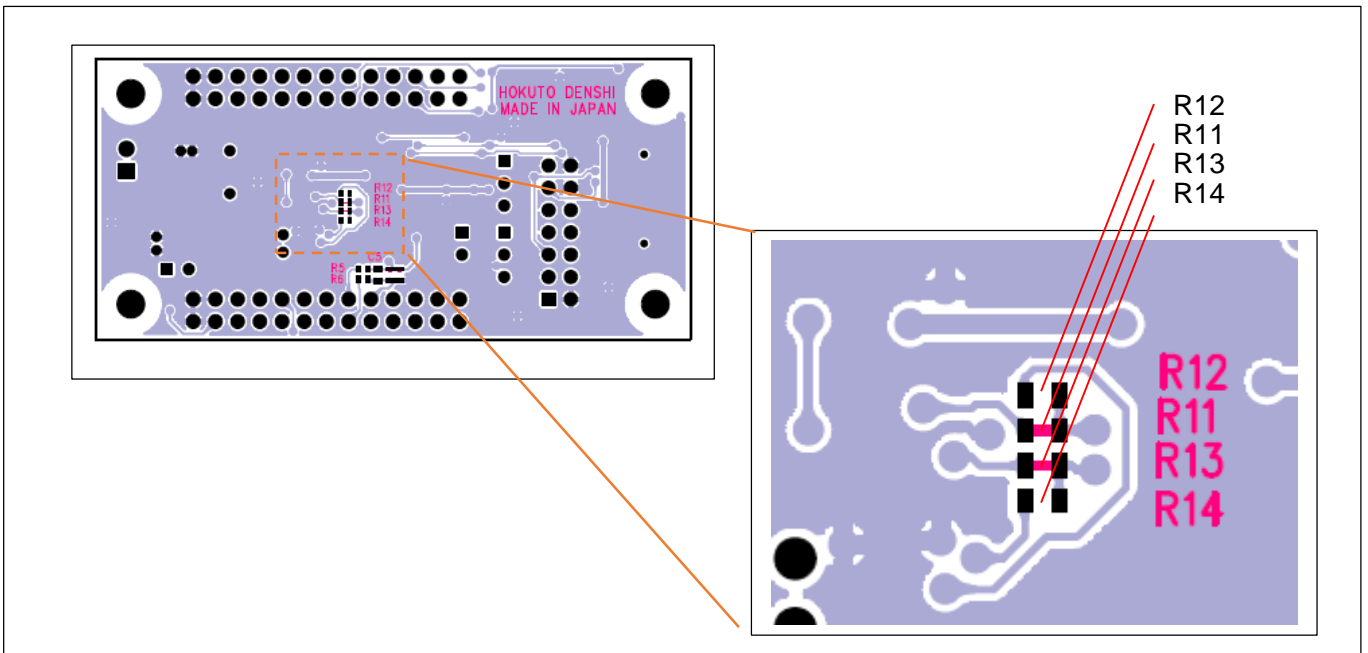


P212/EXTAL, P213/XTAL, P214/XCOUT, P215/XCIN は、出荷時は水晶振動子に接続されています。R7, R9, R11, R13 のパターンカットを行う事により、マイコンの端子と水晶振動子の切り離しが可能です。また、R8, R10, R12, R14 のパターンを接続する事により、拡張 I/O(J1)への信号引き出しが可能です。

—基板表面—



—基板裏面—

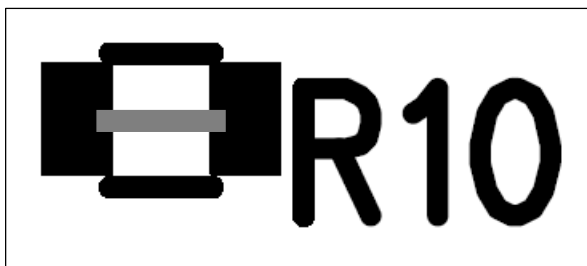


・パターンカット、パターンショートに関して



この部分をカット

パターンカットを行う場合は、銅箔パターンを 0.5~0.8mm 程度のピンバイスを使用して穴あけ(基板を貫通する穴を開ける必要はありません)を行う方法が推奨です。(カッターナイフやデザインナイフを使用する方法に比べて周囲を傷つける事が少ない様に思います。)



パターンをショートさせる場合は、

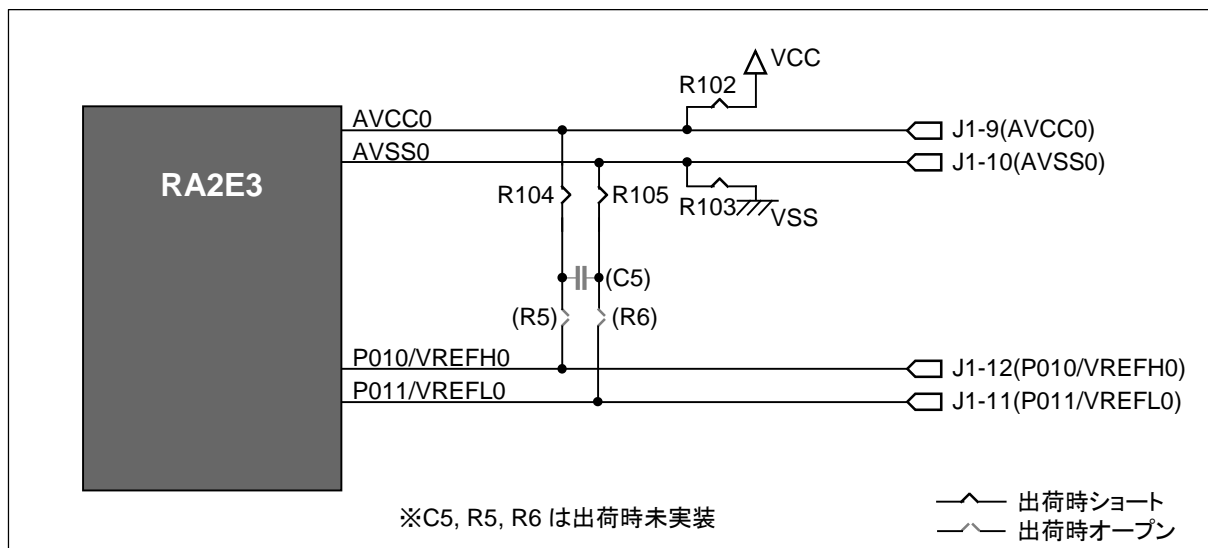
ジャンパ線でパッド同士を接続。



0Ω(または低抵抗)の 1005 タイプの抵抗素子を実装

## 2.2.4. アナログ電源, VREF 接続に関して

出荷時設定では、VCC-AVCC0 間は接続、及び VSS-AVSS0 間は接続となっています。また、P010/VREFH0、P011/VREFL0 は、拡張 I/O 端子へ接続されています。

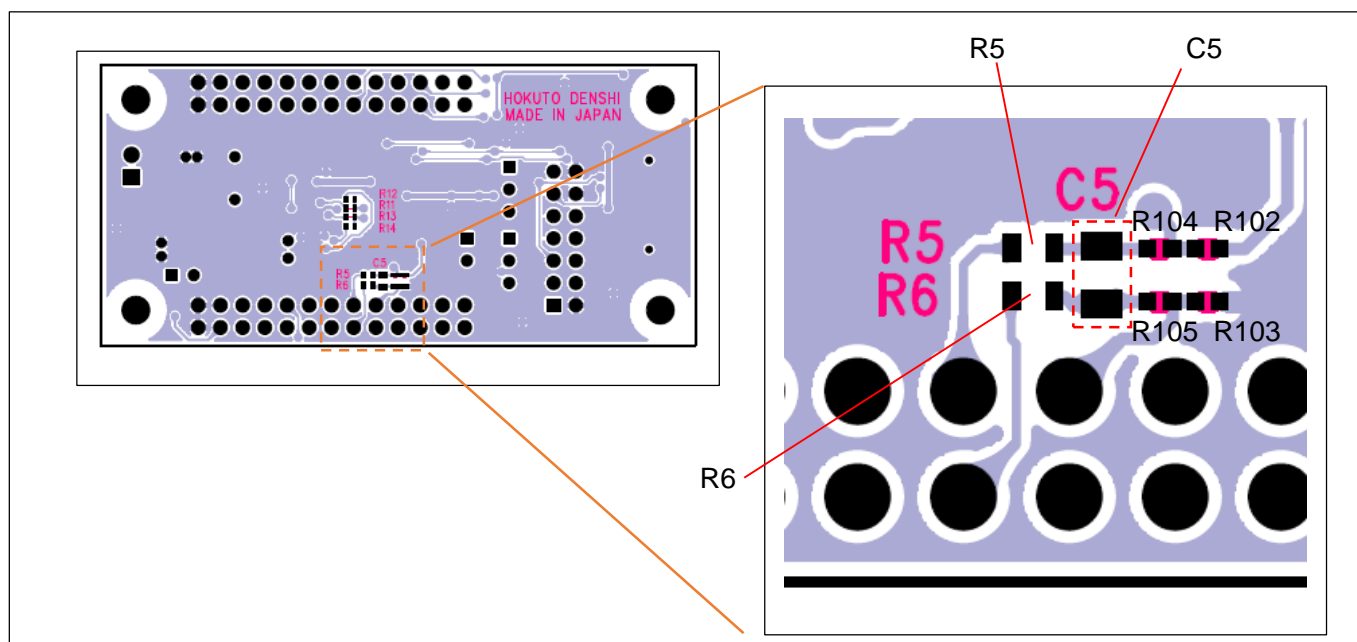


AVCC0, AVSS0 のショート抵抗のパターンはボード裏面で接続されていますので、AVCC0/AVSS0 を VCC/VSS から切り離したい場合は、R102, R103 のパターンカットを行ってください。

なお、AVCC0, AVSS0 は、J1 に引き出しされていますので、パターンカット後電位を与える場合は、J1 の端子から行ってください。

P010/VREFH0 を AVCC0 に接続する場合は、R5 をショート。P011/VREFL0 を AVSS0 に接続する場合は、R6 をショートとしてください。VREFH0, VREFL0 間に容量を接続したい場合は、C5 に面実装(1608 タイプ)のコンデンサを実装してください。

— 基板裏面 —



## 2.3. 動作モード設定ジャンパ

・MD

No	接続	設定	備考
JP2	1-2 ショート●	デバッグにより動作モードを制御	MD=TCK/SWCLK(P300)
	2-3 ショート	SCI ブートモード設定	MD=L
	オープン	通常動作モード	MD=H

●: 出荷時設定

・動作モード設定

動作モード	JP2 MD	備考
シングルチップモード	1-2 ショート	P300 と MD(P201)は接続されています
ブートモード (SCI ブートモード)	2-3 ショート(L)	
シングルチップモード	オープン(H)	P300 と MD(P201)は切り離されます

ユーザプログラム実行時は、JP2 を 1-2 ショートまたは、オープンに設定してください。

## 2.4. ユーザインタフェース

### 2.4.1. リセットスイッチ(SW1)

本ボードはリセットスイッチ(SW1)を搭載しており、スイッチを押すことにより、マイコンをリセット可能となっております。

表 2-5 リセットスイッチ信号表 (SW1)

スイッチ	マイコン ピン番号	信号名	備考
SW1	19	*RESET	リセット

\*は負論理です。

### 2.4.2. 評価用スイッチ(SW2)

本ボードは評価用スイッチ(SW2)を搭載しています。

表 2-6 評価用スイッチ信号表 (SW2)

LED	マイコン ピン番号	ジャンパ	信号名	備考
LED1	1	JP4	P400	プルアップ、スイッチ押下時 L

SW2 使用時は、JP4 をショートに設定してください。

・SW2 接続用ジャンパ

No	接続	設定	備考
JP4	ショート●	P400 を SW2 に接続	
	オープン	P400 と SW2 を切り離し	

●:出荷時設定

### 2.4.3. 電源 LED(LED1)

本ボードは電源 LED(LED1)を搭載しています。

表 2-7 電源 LED 信号表 (LED1)

LED	マイコン ピン番号	ジャンパ	信号名	備考
LED1	-	-	VCC	電源投入で点灯

### 2.4.4. 評価用 LED(LED2)

本ボードは評価用 LED(LED2)を搭載しています。

表 2-8 モニタ LED 信号表 (LED2)

LED	マイコン ピン番号	ジャンパ	信号名	備考
LED2	2	JP3	P401	H 出力で点灯

LED2 使用時は、JP3 をショートに設定してください。

・LED2 接続用ジャンパ

No	接続	設定	備考
JP3	ショート●	P401 を LED2 に接続	
	オープン	P401 と LED2 を切り離し	

●:出荷時設定

※LED は、電源電圧が 2V 未満の場合視認しづらくなります

## 2.5. 搭載クロック

本ボードは、メインクロック 20MHz とサブクロック 32.768kHz を搭載しています。なお、RA2E3 マイコンを、48MHz で駆動する場合は、メインクロックを使用せずマイコン内蔵オシレータを使用してください。

### ・クロックソース

クロックソース	名称	周波数
メインクロック発振器	MOSC	20MHz (ボード搭載水晶振動子)
サブクロック発振器	SOSC	32.768kHz (ボード搭載水晶振動子)

### 3. 付録

#### 3.1. ボード寸法図

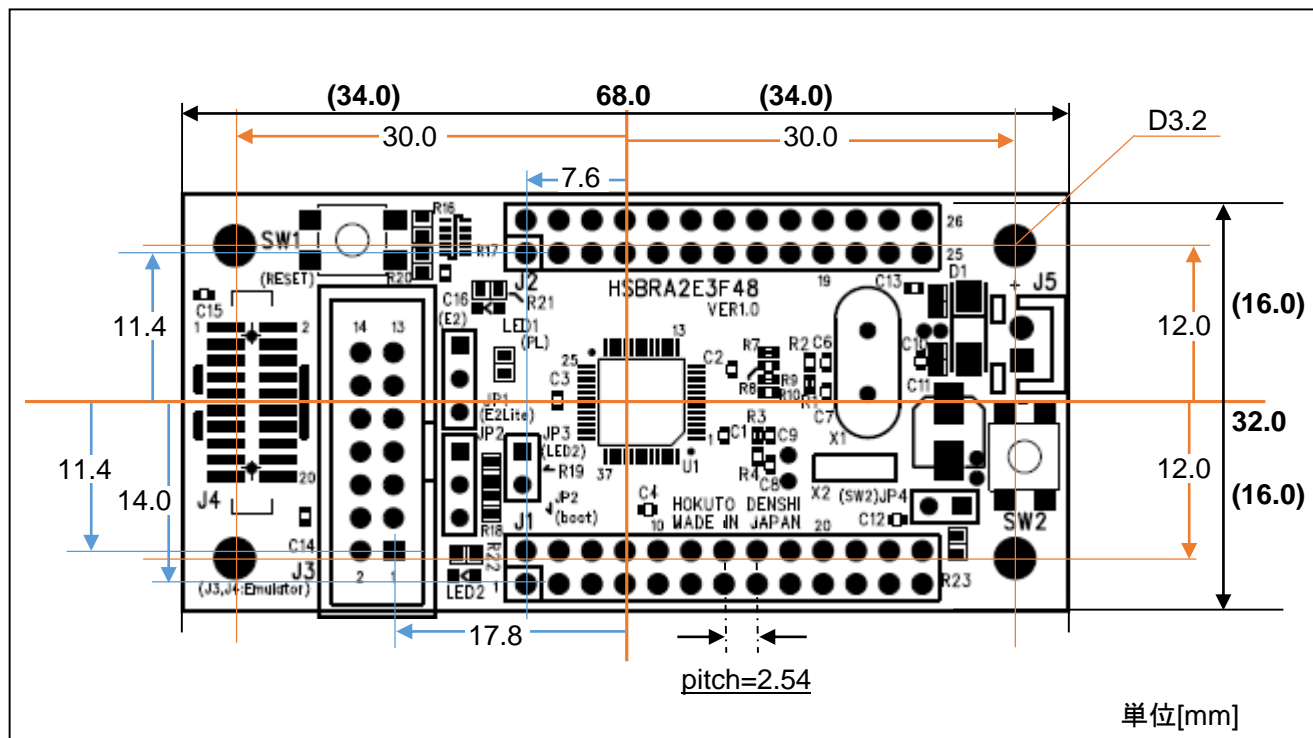


図 3-1 ボード寸法図



## 3.2. 初期設定

ボードは動作確認用として、デモプログラムを書き込んでおります。電源を供給するとボードの動作を確認できますので、内容については下記【デモプログラム内容】をご参照ください。

### 【デモプログラム内容】

電源を供給すると、LED2 が点滅します。

SW2 を押している間は、LED は点灯となります。

(JP3, JP4 はショートに設定してください)

## 取扱説明書改定記録

バージョン	発行日	ページ	改定内容
REV.1.0.0.0	2024.1.22	—	初版発行

## お問い合わせ窓口

最新情報については弊社ホームページをご活用ください。

ご不明点は弊社サポート窓口までお問い合わせください。

株式会社 **北斗電子**

〒060-0042 札幌市中央区大通西 16 丁目 3 番地 7

TEL 011-640-8800 FAX 011-640-8801

e-mail: support@hokutodenshi.co.jp (サポート用)、order@hokutodenshi.co.jp (ご注文用)

URL: <https://www.hokutodenshi.co.jp>

## 商標等の表記について

- ・ 全ての商標及び登録商標はそれぞれの所有者に帰属します。
- ・ パーソナルコンピュータを PC と称します。

---

ルネサス エレクトロニクス RA2E3(QFP-48ピン)搭載  
HSB シリーズマイコンボード

## HSBRA2E3F48 取扱説明書

株式会社 **北斗電子**

©2024 北斗電子 Printed in Japan 2024 年 1 月 22 日改訂 REV.1.0.0.0 (240122)

---