



# HSBRA6M1F100

## 取扱説明書

---

ルネサス エレクトロニクス社 RA6M1(QFP-100ピン)搭載  
HSB シリーズマイコンボード

-本書を必ずよく読み、ご理解された上でご利用ください

－目 次－

注意事項 .....	1
安全上のご注意 .....	2
特徴 .....	4
概要 .....	5
製品内容 .....	5
1. 仕様 .....	6
1.1. 仕様概要 .....	6
1.2. ボード配置図 .....	8
1.3. ボード配置図(ジャンパ) .....	9
1.4. ブロック図 .....	12
2. 詳細 .....	13
2.1. 電源(J8) .....	13
2.2. 信号インタフェース .....	14
2.2.1. エミュレータインタフェース(J4) .....	14
2.2.1. エミュレータインタフェース 2(J10) .....	15
2.2.2. 拡張 I/O インタフェース(J1, J2, J3) .....	16
2.2.3. USB インタフェース(J5, J6) .....	19
2.2.4. タッチキー(CTS)向け LPF コンデンサ(TSCAP) .....	21
2.2.5. CAN1 インタフェース(J7) .....	22
2.2.6. UART インタフェース(J19) .....	23
2.2.7. フラッシュインタフェース(J9) .....	23
2.3. 動作モード設定ジャンパ .....	24
2.4. ユーザインタフェース .....	25
2.4.1. リセットスイッチ(SW2) .....	25
2.4.2. 評価用プッシュスイッチ(SW1) .....	25
2.4.3. LED(D5,D7) .....	25
2.5. 搭載クロック .....	26
2.6. 実装部品 .....	26
2.6.1. 電池ホルダー(C6) .....	26
3. 付録 .....	27
3.1. ボード寸法図 .....	27
3.2. 初期設定 .....	28
取扱説明書改定記録 .....	29
お問合せ窓口 .....	29

## 注意事項

本書を必ずよく読み、ご理解された上でご利用ください

### 【ご利用にあたって】

1. 本製品をご利用になる前には必ず取扱説明書をよく読んで下さい。また、本書は必ず保管し、使用上不明な点がある場合は再読し、よく理解して使用して下さい。
2. 本書は株式会社北斗電子製マイコンボードの使用方法について説明するものであり、ユーザシステムは対象ではありません。
3. 本書及び製品は著作権及び工業所有権によって保護されており、全ての権利は弊社に帰属します。本書の無断複写・複製・転載はできません。
4. 弊社のマイコンボードの仕様は全て使用しているマイコンの仕様に準じております。マイコンの仕様に関しましては製造元にお問い合わせ下さい。弊社製品のデザイン・機能・仕様は性能や安全性の向上を目的に、予告無しに変更することがあります。また価格を変更する場合や本書の図は実物と異なる場合もありますので、御了承下さい。
5. 本製品のご使用にあたっては、十分に評価の上ご使用下さい。
6. 未実装の部品に関してはサポート対象外です。お客様の責任においてご使用下さい。

### 【限定保証】

1. 弊社は本製品が頒布されているご利用条件に従って製造されたもので、本書に記載された動作を保証致します。
2. 本製品の保証期間は購入戴いた日から1年間です。

### 【保証規定】

**保証期間内でも次のような場合は保証対象外となり有料修理となります**

1. 火災・地震・第三者による行為その他の事故により本製品に不具合が生じた場合
2. お客様の故意・過失・誤用・異常な条件でのご利用で本製品に不具合が生じた場合
3. 本製品及び付属品のご利用方法に起因した損害が発生した場合
4. お客様によって本製品及び付属品へ改造・修理がなされた場合

### 【免責事項】

弊社は特定の目的・用途に関する保証や特許権侵害に対する保証等、本保証条件以外のものは明示・黙示に拘わらず一切の保証は致し兼ねます。また、直接的・間接的損害金もしくは欠陥製品や製品の使用方法に起因する損失金・費用には一切責任を負いません。損害の発生についてあらかじめ知らされていた場合でも保証は致し兼ねます。

ただし、明示的に保証責任または担保責任を負う場合でも、その理由のいかんを問わず、累積的な損害賠償責任は、弊社が受領した対価を上限とします。本製品は「現状」で販売されているものであり、使用に際してはお客様がその結果に一切の責任を負うものとします。弊社は使用または使用不能から生ずる損害に関して一切責任を負いません。

保証は最初の購入者であるお客様ご本人にのみ適用され、お客様が転売された第三者には適用されません。よって転売による第三者またはその為になすお客様からのいかなる請求についても責任を負いません。

本製品を使った二次製品の保証は致し兼ねます。

## 安全上のご注意

製品を安全にお使いいただくための項目を次のように記載しています。絵表示の意味をよく理解した上でお読み下さい。

### 表記の意味



取扱を誤った場合、人が死亡または重傷を負う危険が切迫して生じる可能性がある事が想定される



取扱を誤った場合、人が軽傷を負う可能性又は、物的損害のみを引き起こすが可能性がある事が想定される

### 絵記号の意味

	<b>一般指示</b> 使用者に対して指示に基づく行為を強制するものを示します		<b>一般禁止</b> 一般的な禁止事項を示します
	<b>電源プラグを抜く</b> 使用者に対して電源プラグをコンセントから抜くように指示します		<b>一般注意</b> 一般的な注意を示しています

## 警告



以下の警告に反する操作をされた場合、本製品及びユーザシステムの破壊・発煙・発火の危険があります。マイコン内蔵プログラムを破壊する場合があります。

1. 本製品及びユーザシステムに電源が入ったままケーブルの抜き差しを行わないでください。
2. 本製品及びユーザシステムに電源が入ったままで、ユーザシステム上に実装されたマイコンまたはIC等の抜き差しを行わないでください。
3. 本製品及びユーザシステムは規定の電圧範囲でご利用ください。
4. 本製品及びユーザシステムは、コネクタのピン番号及びユーザシステム上のマイコンとの接続を確認の上正しく扱ってください。



発煙・異音・異臭にお気づきの際はすぐに使用を中止してください。

電源がある場合は電源を切って、コンセントから電源プラグを抜いてください。そのままご使用すると火災や感電の原因になります。

# 注意



以下のことをされると故障の原因となる場合があります。

1. 静電気が流れ、部品が破壊される恐れがありますので、ボード製品のコネクタ部分や部品面には直接手を触れないでください。
2. 次の様な場所での使用、保管をしないでください。  
ホコリが多い場所、長時間直射日光が当たる場所、不安定な場所、衝撃や振動が加わる場所、落下の可能性がある場所、水分や湿気の多い場所、磁気を発するものの近く
3. 落としたり、衝撃を与えたり、重いものを乗せないでください。
4. 製品の上に水などの液体や、クリップなどの金属を置かないでください。
5. 製品の傍で飲食や喫煙をしないでください。



ボード製品では、裏面にハンダ付けの跡があり、尖っている場合があります。

取り付け、取り外しの際は製品の両端を持ってください。裏面のハンダ付け跡で、誤って手など怪我をする場合があります。



CD メディア、フロッピーディスク付属の製品では、故障に備えてバックアップ（複製）をお取りください。

製品をご使用中にデータなどが消失した場合、データなどの保証は一切致しかねます。



アクセスランプがある製品では、アクセスランプが点灯中に電源を切ったり、パソコンをリセットをしないでください。

製品の故障の原因となったり、データが消失する恐れがあります。



本製品は、医療、航空宇宙、原子力、輸送などの人命に関わる機器やシステム及び高度な信頼性を必要とする設備や機器などに用いられる事を目的として、設計及び製造されておりません。

医療、航空宇宙、原子力、輸送などの設備や機器、システムなどに本製品を使用され、本製品の故障により、人身や火災事故、社会的な損害などが生じても、弊社では責任を負いかねます。お客様ご自身にて対策を期されるようご注意ください。

## 特徴

本製品は、フラッシュメモリ内蔵のルネサス エレクトロニクス製 RA6M1 (QFP-100 ピン) マイコン搭載ボードです。

ボード上に、CAN, USB Host, function, UART のコネクタを搭載し、ほぼ全てのマイコン端子を拡張 I/O 端子に引き出した、汎用的に使用できる評価ボードとなっています。

また、リアルタイムクロック向けの、サブクロック発振子、バッテリーバックアップ電池用の電池ホルダを搭載しています。

## 概要

- ・ RA6M1 (QFP-100 ピン) 搭載
- ・ エミュレータインタフェース(1.27mm ピッチ 20P)(E2/E2Lite 向け) [オプション](\*)
- ・ エミュレータインタフェース(14P)(E2/E2Lite 向け) 搭載
- ・ CAN インタフェース(4P) CAN トランシーバ IC 実装
- ・ USB function(USB mini-B コネクタ搭載)
- ・ USB Host(USB-A コネクタ搭載)
- ・ フラッシュインタフェース(20P)(FM-ONE 向け) 搭載
- ・ 評価用 LED(1 つ) 搭載
- ・ 評価用プッシュスイッチ(1 つ) 搭載
- ・ リセットスイッチ 搭載
- ・ 24MHz 水晶振動子 搭載
- ・ 32.768kHz RTC 向けサブクロック 搭載
- ・ リアルタイムクロックバッテリバックアップ電池ホルダ 搭載

(\*)HSBRA6M1F100 は非搭載、HSBRA6M1F100-20P は搭載となります

## 製品内容

本製品は、下記の品が同梱されております。ご使用前に必ず内容物をご確認ください。

・マイコンボード .....	1 枚
・DC 電源ケーブル.....	1 本
※2P コネクタ片側圧着済み 30cm(JST)	
・4P CAN 通信電源ケーブル.....	1 本
※コネクタ片側圧着済み 50cm(JST)	
・回路図.....	1 部

# 1. 仕様

## 1.1. 仕様概要

マイコン ボード型名	HSBRA6M1F100 HSBRA6M1F100-20P
マイコン	RA6M1 グループ (100ピン QFP) マイコンの詳細は「表 1-1 搭載マイコン」及びルネサス エレクトロニクス当該マイコンハードウェアマニュアルをご参照ください。
クロック	内部最大 120MHz (実装水晶振動子 入力周波数:24MHz)
エミュレータ	エミュレータインタフェース HSBRA6M1F100: (J4 1.27mm ピッチ 20P コネクタ未実装) HSBRA6M1F100-20P: (J4 1.27mm ピッチ 20P コネクタ実装済) HSBRA6M1F100, HSBRA6M1F100-20P(J10 14P コネクタ実装済)
拡張 I/O	40PIN × 3 個 (J1, J2, J3 コネクタ未実装 MIL 規格準拠)
ボード電源電圧	5V
消費電流 実測値[参考]	25mA (出荷前テストプログラム動作時での実測値、拡張 I/O は全てオープン)
ボード寸法	90.0 × 75.0 (mm) 突起部含まず

本ボードの実装コネクタについては「表 1-2 コネクタと適合コネクタ」をご参照ください。  
その他の主な実装部品については「表 1-3 その他主な実装部品」をご参照ください。

本ボードには「表 1-1 搭載マイコン」のマイコンが搭載されています。必ず搭載マイコンの記載型名をご確認ください。

表 1-1 搭載マイコン

搭載マイコン型名	Code Flash	RAM	Data Flash	動作周波数	マイコン電圧	パッケージ
R7FA6M1AD3CFP	512KB	256KB	8KB	120MHz	2.7~3.6V	PLQP0100KB-B (*1)

(\*1)パッケージは RENESAS Code 表記  
JEITA 表記では、  
P-LFQFP100-14x14-0.50



表 1-2 コネクタと適合コネクタ

コネクタ		実装コネクタ型名	メーカー	極数	適合コネクタ	メーカー
J1	拡張 I/O インタフェース (未実装)	-	-	40		
J2	拡張 I/O インタフェース (未実装)	-	-	40		
J3	拡張 I/O インタフェース (未実装)	-	-	40		
J4	エミュレータインタフェース (*1)	未実装	-	20	0.127 ピッチコネクタ	
		FTSH-110-01-L-DV-K	Samtec			
J5	USB function (USB-miniB)[裏面]	54819-0572	molex	5	USB シリーズ mini-B プラグ	USB 規格準拠品
J6	USB Host (USB-A)	292303-1	Tyco Electronics	4	USB シリーズ A プラグ	USB 規格準拠品
J7	CAN1 インタフェース	B4B-XH-A	JST	4	XHP-4	JST
J8	DC 電源	B2B-XH-A	JST	2	XHP-2	JST
J9	フラッシュインタフェース	H310-020P	Conser	20	FL20A2FO 準拠	OKI 電線、または準拠品
J10	エミュレータインタフェース	H310-014P	Conser	14	FL14A2FO 準拠	OKI 電線、または準拠品
J19	UART インタフェース	B5B-XH-A	JST	5	XHP-5	JST

(\*1)J4 は HSBRA6M1F100 では未実装、HSBRA6M1F100-20P では実装となります。

表 1-3 その他主な実装部品

部品番号	部品	型名	メーカー	備考
X1	水晶振動子	HC-49/S3 24MHz	九州電通	メインクロック
X2	水晶振動子	32.768kHz		サブクロック
U3	CANトランシーバ	TJA1044	NXP	
C6	電池ホルダー	HU1220	タカチ	CR1220 用

※主な実装部品に関しては、互換品とする場合があります



### 1.3. ボード配置図(ジャンパ)

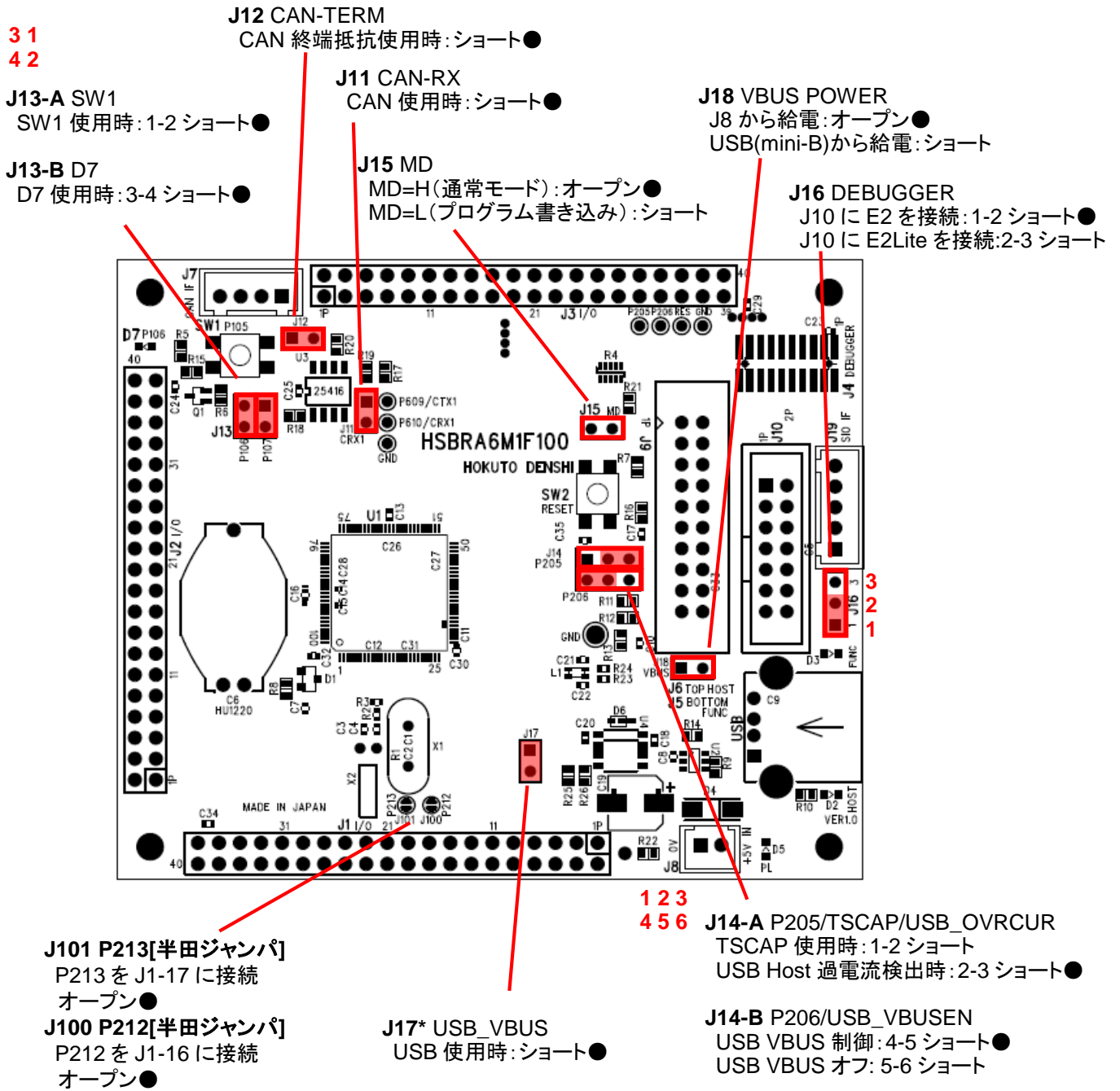
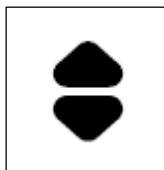


図 1-2 ボード配置図(ジャンパ)

図 1-2 にジャンパ位置を表したボード配置図を示します。

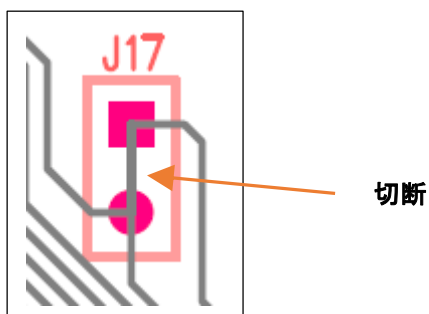
・J100, J101



出荷時オープンの半田ジャンパは、左記の形状となっていますので、ショートさせる場合は、三角形のパッド同士が接続されるように半田を盛ってください  
 ※一度ショートさせたパッドをオープンにする場合は、半田吸い取り線等で半田を取り除いてください

・J17

出荷時は、基板パターンでショートとなっています(ジャンパピンは未実装)。



J17 は、ボード表面で接続されています。

マイコン P407/USB\_VBUS の信号を、USB\_VBUS(J5, USB-miniB)から切り離したい場合は、基板パターンを切断してください。

切断後、再度接続する場合は、J17 にジャンパピンを実装するか、J17 のスルーホールをジャンパ線等で接続してください。

・基板スルーホール

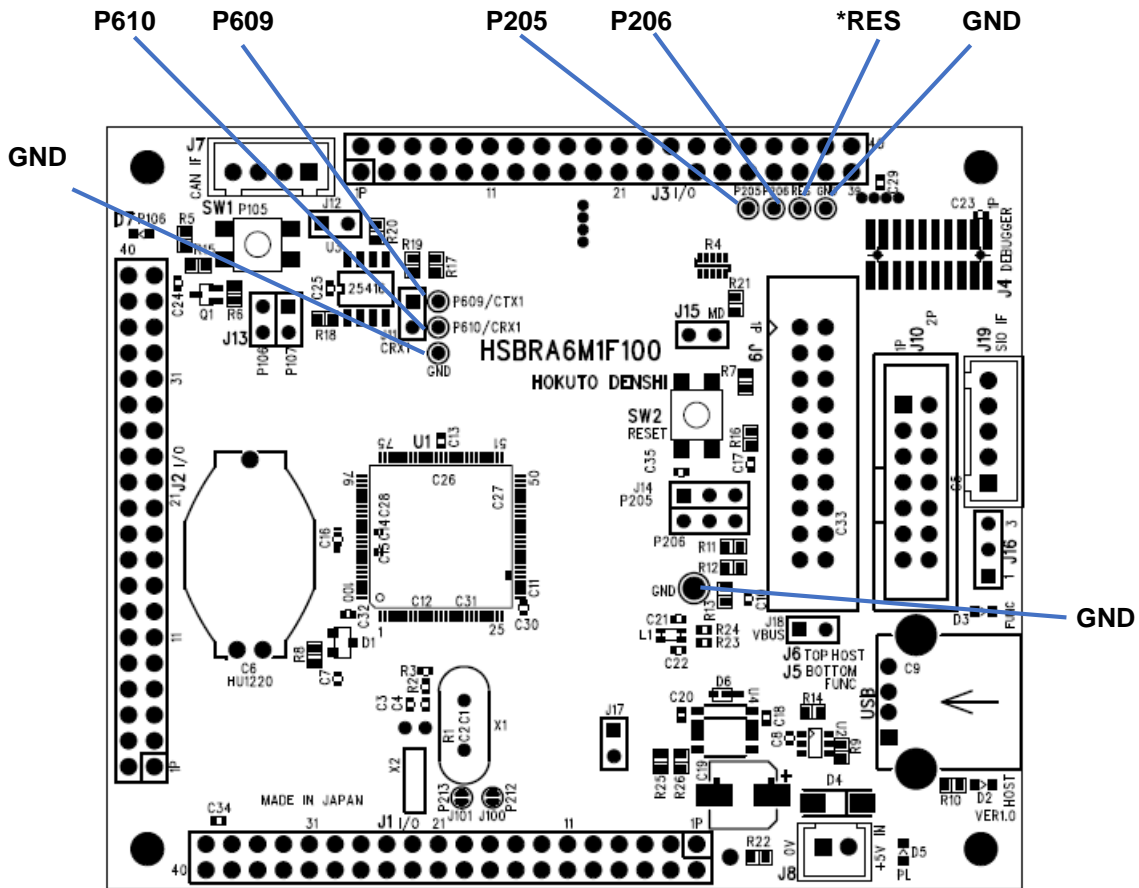


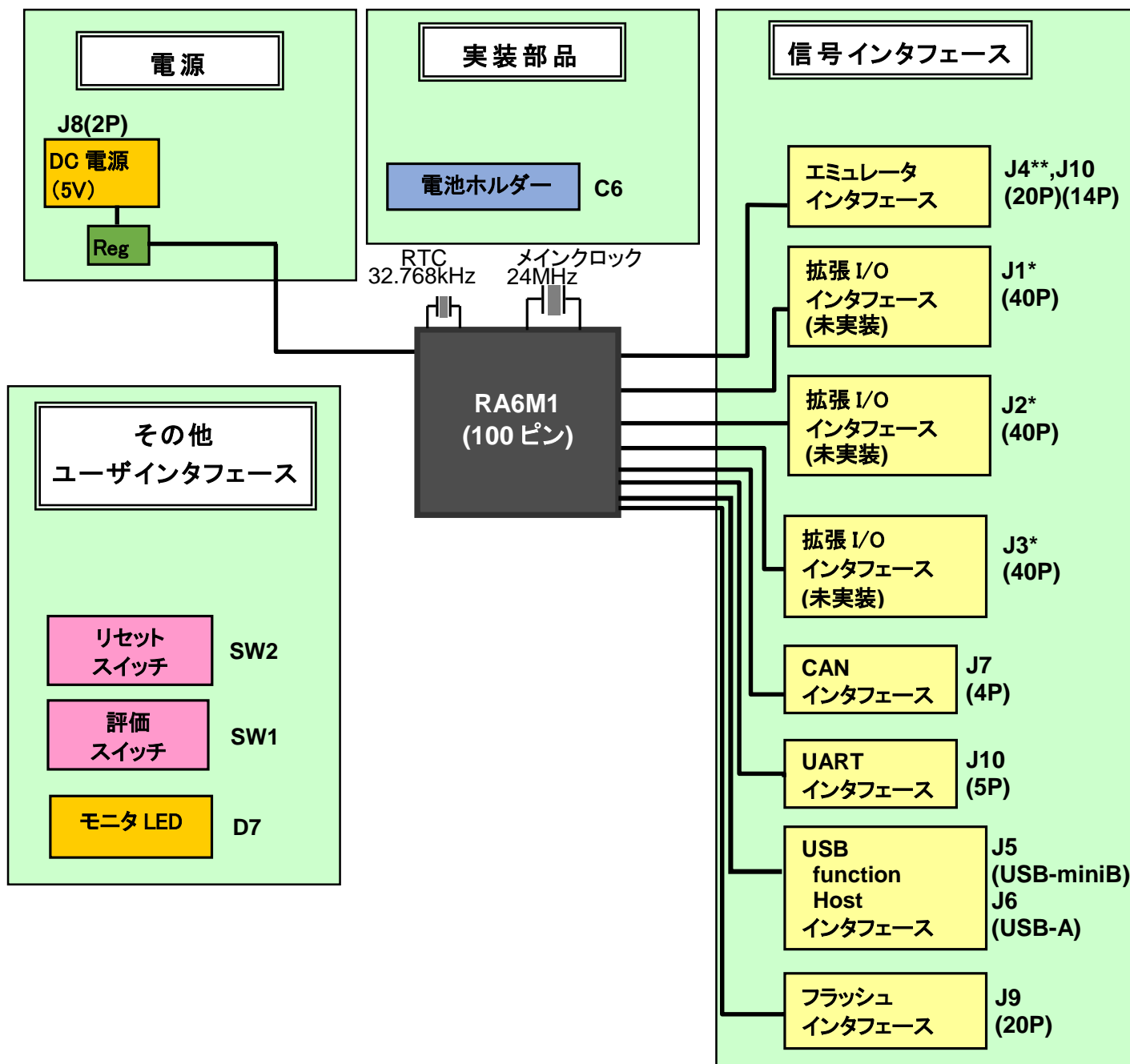
図 1-3 ボード配置図(スルーホール)

P205(TSCAP/USB\_OVRCURA-DS), P206(USB\_VBUSEN)は、J14のジャンパで、コンデンサ(TSCAP), USB回路に接続されています。これらの端子を、汎用I/Oとして使用する場合は、J14のジャンパピンを抜き、本スルーホールに信号を接続してください。

P609(CTX1), P610(CRX1)は、ボードではCAN回路に接続されています。これらの端子を、汎用I/Oとして使用する場合は、J11のジャンパを抜き、本スルーホールに信号を接続してください。

\*RES(リセット)、GNDスルーホールからも必要に応じて信号引き出しが可能です。

## 1.4. ブロック図



\* 未実装, \*\*製品仕様により未実装

図 1-4 ブロック図

図 1-4 に全体のブロック図を示します。

## 2. 詳細

### 2.1. 電源(J8)

J8 DC 電源コネクタから電源供給してください(+5V)。

なお、J5 USB mini-B コネクタからも電源供給が可能です。

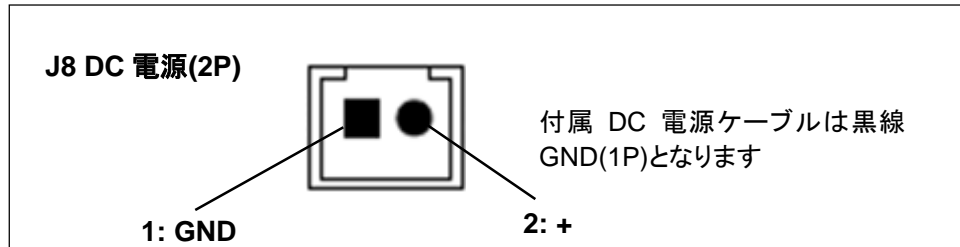


図 2-1 DC 電源コネクタ



**注意**

**電源の極性及び過電圧には十分にご注意下さい**

- ・ボードに電源を供給する場合は、複数箇所からの電源供給を行わないで下さい。製品の破損、故障の原因となります。
- ・極性を誤ったり、規定以上の電圧がかかると、製品の破損、故障、発煙、火災の原因となります。
- ・ボード破損を避けるために、電圧を印加する場合には  $5V \pm 0.5V$  の範囲になるようにご注意ください。

電源供給のイメージを図 2-2 に示します。

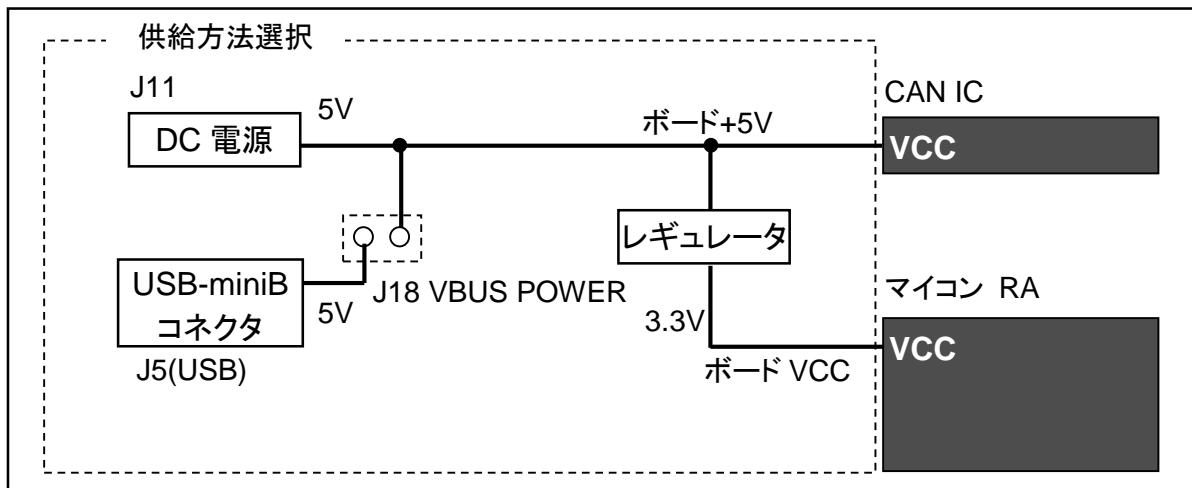


図 2-2 電源供給方法イメージ図

J5(USB) [USB-miniB]コネクタから給電する場合は、J18 ジャンパをショートさせてください。

※J18 をショートした状態で J8 と J5 の両方から給電する事は禁止です

・電源選択ジャンパ

No	接続	設定	備考
J18	オープン●	J8 から電源を印加する	
	ショート	J5 から電源を印加する	J8 は未接続としてください

●: 出荷時設定

## 2.2. 信号インタフェース

信号インタフェースの電圧レベルご注意ください。



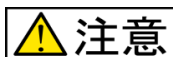
**注意**

入力信号の振幅がマイコン VCC を超えないようにご注意ください。

規定以上の振幅の信号が入力された場合、永久破損の原因となります。

※詳細はマイコンのハードウェアマニュアルを参照願います。

(マイコンの一部の信号ピンはトレラント入力となっています)



**注意**

1つの信号線に複数のデバイスが出力することのないようにしてください。

マイコン、CAN、拡張 I/O 等で、信号出力が衝突する事は、ボード破壊の原因となりますのでご注意ください。

### 2.2.1. エミュレータインタフェース(J4)

J4(1.27mm ピッチ 20P コネクタ)は、オプションとなります。

HSBRA6M1F100 では、J4 は未実装。

HSBRA6M1F100-20P では、J4 は実装となります。

ルネサスエレクトロニクス製 E2 の 20P ケーブルで本製品に接続する場合、及び E2Lite でオプションの 20P ケーブルを使用して本製品に接続する場合は、J4 にコネクタが実装されている「HSBRA6M1F100-20P」を選択ください。

表 2-1 エミュレータインタフェース信号表 (J4)

No	マイコン ピン番号	信号名	No	マイコン ピン番号	信号名
1	-	VCC	2	51	TMS/P108
3	-	GND	4	50	TCK/P300
5	-	GND	6	52	TDO/TXD9/P109
7	-	(NC)	8	53	TDI/RXD9/P110
9	-	GND	10	38	*RES
11	-	(NC)	12	-	(NC)
13	-	(NC)	14	-	(NC)
15	-	GND	16	-	(NC)
17	-	GND	18	-	(NC)
20	-	GND	20	-	(NC)

\*は負論理です。(NC)は未接続です。



## 2.2.1. エミュレータインタフェース 2(J10)

本ボードには J10 にエミュレータ向けの 2.54mm ピッチ 14P のインタフェースコネクタが搭載されています。  
 ルネサスエレクトロニクス製 E2 の 20-14P 変換コネクタ(E2 付属)を使用しての接続、及び E2Lite 付属の 14P ケーブルを接続する事が可能です。但し、使用するエミュレータにより、ジャンパの設定が必要です。  
 本インタフェースの信号表については、下記表 2-2 をご参照ください。

表 2-2 エミュレータインタフェース信号表 (J10)

No	マイコン ピン番号	信号名	No	マイコン ピン番号	信号名
1	50	SWCLK/TCK/P300	2	-	GND
3	-	(NC)	4	-	(NC)
5	52	TDO/TXD9/P109	6	-	(NC)
7	(51)(*1)	(SWDIO/TMS/P108)	8	-	VCC
9	(51)(*2)	(SWDIO/TMS/P108)	10	-	(NC)
11	53	TDI/RXD9/P110	12	-	GND
13	38	*RES	14	-	GND

\*は負論理です。(NC)は未接続です。

(\*1)J16 により接続が切り替わります

### ・エミュレータ選択ジャンパ

No	接続	設定	備考
J16	1-2 ショート●	E2 接続時の設定	(*2)14P コネクタの 9 番ピンが SWDIO と接続されます
	2-3 ショート	E2Lite 接続時の設定	(*1)14P コネクタの 7 番ピンが SWDIO と接続されます

●: 出荷時設定

接続するエミュレータにより、J16 を切り替えて使用ください。

※E2, E2Lite を SCI ブートモードでプログラムの書き込みに使用する際は、J16 の設定は不要です  
 (RenesasFlashProgrammer での「2 wire UART」での書き込み)

## 2.2.2. 拡張 I/O インタフェース(J1, J2, J3)

本ボードには J1, J2, J3 に MIL 規格準拠 2.54mm ピッチの拡張 I/O インタフェースを用意しておりますが、コネクタは未実装となっております。MIL 規格準拠 2.54mm ピッチのコネクタ、またはピンヘッダを用途に合わせて別途用意してご使用ください。

ご注意: 各端子の特性をお調べの上、お客様の責任の下でご使用ください。

本インタフェースの信号表については、下記の表 2-3~2-5 をご参照ください。

表 2-3 拡張 I/O インタフェース信号表 (J1)

No	マイコン ピン番号	信号名	No	マイコン ピン番号	信号名
1	25	USB_VBUS/P407	2	24	P408
3	23	P409	4	22	P410
5	21	P411	6	20	P412
7	19	P413	8	18	P414
9	17	P415	10	16	P708
11	-	(NC)	12	-	(NC)
13	-	(NC)	14	-	(NC)
15	-	(NC)	16	(14)(*1)	P212
17	(13)(*2)	P213	18	-	(NC)
19	-	(NC)	20	-	(NC)
21	-	(NC)	22	-	(NC)
23	-	(NC)	24	7	P406
25	6	P405	26	5	P404
27	4	P403	28	3	P402
29	2	P401	30	1	P400
31	-	(NC)	32	-	(NC)
33	100	P000	34	99	P001
35	98	P002	36	97	P003
37	-	VCC	38	-	VCC
39	-	GND	40	-	GND

\*は負論理です。(NC)は未接続です。

(\*1)出荷時は、P212(EXTAL)は、水晶振動子に接続されており、J1-16 とは切り離されています

(\*2)出荷時は、P213(XTAL)は、水晶振動子に接続されており、J1-17 とは切り離されています

(\*1)(\*2)半田ジャンパをショートさせる事により、J1 に信号引き出しが可能です

表 2-4 拡張 I/O インタフェース信号表 (J2)

No	マイコン ピン番号	信号名	No	マイコン ピン番号	信号名
1	96	P004	2	95	P005
3	94	P006	4	93	P007
5	92	P008	6	-	(NC)
7	89	AVSS0	8	88	AVCC0
9	85	P014	10	84	P015
11	81	P508	12	-	(NC)
13	-	(NC)	14	80	P504
15	79	P503	16	78	P502
17	77	P501	18	76	P500
19	-	(NC)	20	-	(NC)
21	75	P100	22	74	P101
23	73	P102	24	72	P103
25	71	P104	26	70	P105/IRQ0/
27	69	P106/KR07/	28	68	P107
29	67	P600	30	66	P601
31	65	P602	32	-	(NC)
33	-	(NC)	34	-	(NC)
35	-	(NC)	36	-	(NC)
37	-	VCC	38	-	VCC
39	-	GND	40	-	GND

\*は負論理です。(NC)は未接続です。

表 2-5 拡張 I/O インタフェース信号表 (J3)

No	マイコン ピン番号	信号名	No	マイコン ピン番号	信号名
1	-	(NC)	2	-	(NC)
3	59	P608	4	58	P115
5	57	P114	6	56	P113
7	55	P112	8	54	P111
9	53	TDI/RXD9/P110	10	52	TDO/TXD9/P109
11	51	TMS/P108	12	50	TCK/P300
13	49	P301	14	48	P302
15	47	P303	16	44	P304
17	43	P305	18	42	P306
19	41	P307	20	-	(NC)
21	-	(NC)	22	-	(NC)
23	-	(NC)	24	-	(NC)
25	40	P200/NMI	26	39	MD/P201
27	37	P208	28	36	P209
29	35	P210	30	34	P211
31	33	P214	32	-	(NC)
33	-	(NC)	34	-	(NC)
35	-	(NC)	36	30	P207
37	-	VCC	38	-	VCC
39	-	GND	40	-	GND

\*は負論理です。(NC)は未接続です。

### 2.2.3. USB インタフェース(J5, J6)

本ボードには、USB2.0 FullSpeed に対応した Host/function 対応の USB インタフェースが搭載されています。

※USB 機能使用時は、USB クロック(UCLK)を 48MHz に設定する必要があります

・Host インタフェース:USB 電源制御 IC (過電流検出機能付き) 搭載

表 2-6 USB function インタフェース(USB-miniB)信号表 (J5)

No	マイコン ピン番号	信号名	備考
1	-	VBUS	
2	27	D-(USB_DM)	
3	28	D+(USB_DP)	
4	-	GND	

表 2-7 USB Host インタフェース(USB-A)信号表 (J6)

No	マイコン ピン番号	信号名	備考
1	-	VBUS	
2	27	D-(USB_DM)	
3	28	D+(USB_DP)	
4	-	(NC)	
5	-	GND	

\*は負論理です。(NC)は未接続です。

・USB 関連端子

ポート名	マイコン ピン番号	機能	備考
P205	32	Host インタフェースの過電流検出(USB_OVRCURA_DS)	過電流検出時 L
P206	31	Host インタフェースのアタッチ制御(USB_VBUSEN)	H で電源供給
P407	25	function インタフェースの VBUS 検出(USB_VBUS)	

※P205, P407 は入力ピンとして設定、P206 は出力ピンとして設定願います

P206=H 制御で、Host インタフェースの VBUS(J6, USB-A コネクタ VBUS)が供給されます

・USB 関連 LED

LED	信号名	備考
D2	VBUS(Host)	Host VBUS 供給で点灯
D3	VBUS(function)	J5(USB mini-B)からの電源印加で点灯

・USB 関連ジャンパ

No	接続	設定	備考
J14-A	1-2 ショート	P205/TSCAP に CTSU(タッチセンサ)の TSCAP コンデンサ(10nF)を接続	
	2-3 ショート●	P205/USB_OVRCURA_DSに USB 電源制御 IC の過電流検出信号を接続	当該ノードはプルアップ(Host の過電流検出時 L)
	オープン	P205 をコンデンサ(TSCAP), USB 電源制御 IC から切り離す	

No	接続	設定	備考
J14-B	1-2 ショート●	P206/USB_VBUSEN を Host の電源(VBUS)供給制御に使用	P206/USB_VBUSEN=H 制御時に、デバイスに+5V を供給
	2-3 ショート	Host の VBUS に電源供給を行わない	

●:出荷時設定

・USB 関連ジャンパ(未実装)

No	接続	設定	備考
J17	ショート●	P407/USB_VBUS を J5:VBUS と接続	
	オープン	P407/USB_VBUS を切り離す	

●:出荷時設定

J17 ジャンパは、基板上で接続され、ジャンパ端子は未実装となっています。P407 を USB 制御以外の用途で使いたい場合は、基板表の J17 のパターンをカットしてください。

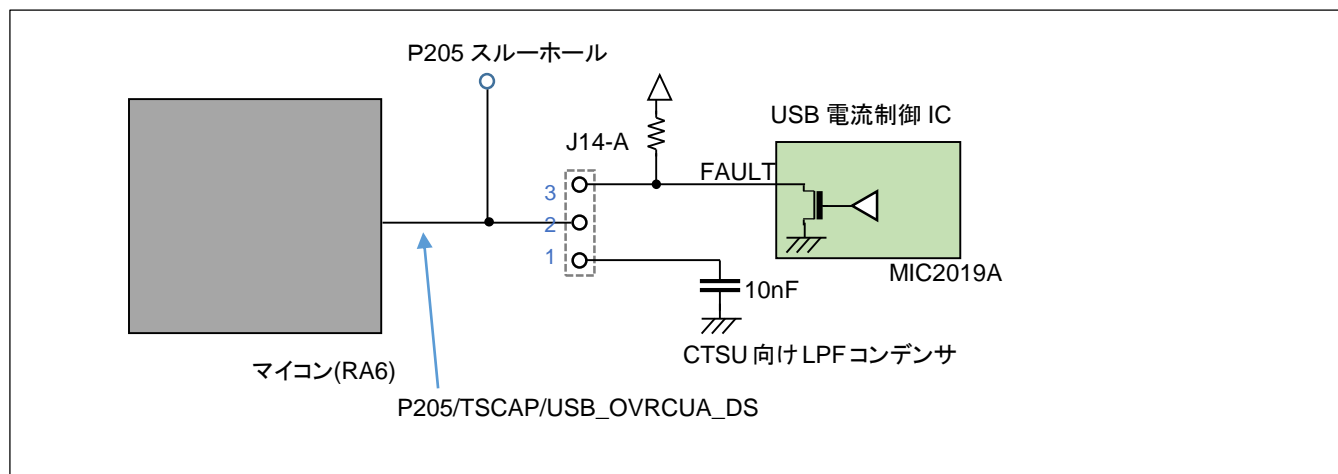
(「1.3 ボード配置図を参照ください)

※USB ブートモードでプログラムの書き込みを行う際は、J17 をショートの状態とする必要があります

※P205, P206 はボード上スルーホールに接続されています(図 1-3 ボード配置図(スルーホール)を参照)

## 2.2.4. タッチキー(CTSU)向け LPF コンデンサ(TSCAP)

本ボードには、タッチキー機能(CTSU)で使用する、LPF コンデンサ(TSCAP)が搭載されています。



**図 2-3 TSCAP 接続図**

出荷時は、J14-A は、2-3 ショートとなっており、P205 を USB\_OVRCUR\_DS (USB Host 過電流検出端子) として使用する様になっています。

J14-A を 1-2 ショートとした場合には、P205 を TSCAP (タッチキー向け LPF コンデンサ) として使用できるようになります。

本ボードで、TSxx 端子にタッチキーボードを接続し、タッチキー(CTSU)の機能を使用する際は、J14-A を 1-2 ショートに設定し、P205 を TSCAP 端子に割り当ててください。

## 2.2.5. CAN1 インタフェース(J7)

本ボードには、CAN インターフェースが搭載されています。

CAN インターフェースを使用する際は、「CAN RX 接続」ジャンパを、ショート(ジャンパを挿した状態)にしてください。「CAN RX 接続」ジャンパは、CAN のトランシーバ IC の出力と、マイコンの CRX1(CAN の信号入力端子)を接続するジャンパです。

また、本ボード上で CAN インタフェースの終端抵抗を有効にしたいときは、「終端抵抗」ジャンパを、ショートにしてください。

### ・CAN1 インタフェース

表 2-8 CAN1 インタフェース信号表 (J7)

No	信号名	備考
1	GND	
2	CANL	CAN ドライバ IC を介して マイコン CAN1(P609/CTX1, P610/CRX1)に接続
3	CANH	
4	VCC	

表 2-9 CAN1 インタフェース接続

CAN トランシーバ IC	ジャンパ	マイコン	備考
TXD(1)	-	P609/CTX1(60)	
RXD(4)	J11	P610/CRX1(61)	

( )内はピン番号を表す

### ・CAN1 ジャンパ

J11: CAN RX 接続 J12: 終端抵抗

No	接続	設定	備考
J11	ショート●	CAN1 を使用	
	オープン	P610/CRX1 ポートを CAN ドライバから切り離す	

No	接続	設定	備考
J12	ショート●	CAN1 の終端抵抗を有効化	
	オープン	CAN1 の終端抵抗を無効化	

●: 出荷時設定

※P609, P610 はボード上スルーホールに接続されています(図 1-3 ボード配置図(スルーホール)を参照)



## 2.2.6. UART インタフェース(J19)

本ボードには、UART(SCI9)の信号が取り出せる端子が用意されています。

表 2-10 UART インタフェース信号表 (J19)

No	マイコン ピン番号	信号名	備考
1	-	(NC)	
2	-	VCC	
3	52	TDO/TXD9/P109	
4	53	TDI/RXD9/P110	
5	-	GND	

\*は負論理です。(NC)は未接続です。

※TXD, RXD の信号はボード上でプルアップされています

## 2.2.7. フラッシュインタフェース(J9)

本ボードには J9 にフラッシュインタフェースコネクタ(20P)が搭載されています。

当社ライター製品と接続して、マイコン内蔵フラッシュメモリに書込みが可能です。

また、当社製 USB-ADAPTER と接続して、UART(SCI9)での通信を行う事も可能です。

本インタフェースの信号表については、下記表をご参照ください。

表 2-11 フラッシュインタフェース(20P)信号表 (J9)

No	マイコン ピン番号	信号名	No	マイコン ピン番号	信号名
1	38	*RES	2	-	GND
3	-	(NC)	4	-	GND
5	39	MD/P201	6	-	GND
7	-	(NC)	8	-	GND
9	-	(NC)	10	-	GND
11	-	(NC)	12	-	GND
13	-	(NC)	14	-	GND
15	52	TDO/TXD9/P109	16	-	GND
17	53	TDI/RXD9/P110	18		VCC
19	-	(NC)	20	-	VCC

\*は負論理です。(NC)は未接続です。

## 2.3. 動作モード設定ジャンパ

・MD

No	接続	設定	備考
J15	ショート	ブートモード(SCI, USB)設定	MD=L
	オープン●	通常モード	MD=H

●:出荷時設定

・動作モード設定

動作モード	J15 MD	備考
ブートモード (SCI,USB ブート)	ショート(L)	
通常起動モード	オープン(H)	

ユーザプログラム実行時は、J15 をオープンに設定してください。

## 2.4. ユーザインタフェース

### 2.4.1. リセットスイッチ(SW2)

本ボードは SW2 にリセットスイッチを搭載しており、スイッチを押すことにより、マイコンをリセット可能となっております。

表 2-12 リセットスイッチ信号表 (SW2)

スイッチ	マイコン ピン番号	信号名	備考
SW2	38	*RES	リセット

\*は負論理です。

### 2.4.2. 評価用プッシュスイッチ(SW1)

本ボードは SW1 としてプッシュスイッチを搭載しており、スイッチを押すことにより、ポートに信号を入力できるようになっております。

表 2-13 プッシュスイッチ信号表 (SW1)

スイッチ	マイコン ピン番号	ジャンパ	信号名	備考
SW1	68	J13-A	P107	pull-up, スイッチ押下で Low

・ジャンパ

No	接続	設定	備考
J13-A	1-2 ショート●	P107 をスイッチ(SW1)、プルアップ抵抗に接続	
	オープン	P107 をスイッチから切り離す	

●: 出荷時設定

### 2.4.3. LED(D5,D7)

本ボードは電源 LED(D5)、及びモニタ LED(D7)を搭載しています。

表 2-14 モニタ LED 信号表 (D5,D7)

LED	マイコン ピン番号	ジャンパ	信号名	備考
D5	-	-	VCC	電源投入で点灯
D7	69	J13-B	P106	High 出力で点灯

※USB 周辺の LED(D2,D3)は USB インタフェースの項を参照ください

・ジャンパ

No	接続	設定	備考
J13-B	3-4 ショート●	P106 を LED(D7)に接続	
	オープン	P106 を LED から切り離す	

●: 出荷時設定

## 2.5. 搭載クロック

本ボードは、メインクロック 24MHz とサブクロック 32.768kHz を搭載しています。なお、RA6M1 マイコンは、PLL を搭載しています。

・クロックソース

クロックソース	名称	周波数
メインクロック発振器	MOSC	24MHz (ボード搭載水晶振動子)
サブクロック発振器	SOSC	32.768kHz (ボード搭載水晶振動子)

最大動作周波数(120MHz)で使用する場合、メインクロックと PLL (入力分周比:1, 逡倍:10, 出力分周比:2)を組み合わせてください。USB 使用時は、UCLK を PLL(240MHz)から分周して設定 (出力分周比:5, 48MHz)してください。

## 2.6. 実装部品

### 2.6.1. 電池ホルダー(C6)

電池ホルダーは、マイコンの RTC (リアルタイムクロック) のバックアップ等に使用可能です。電池ホルダーの+側電極は、ダイオードを介してマイコン VBATT に接続されており、電池挿入時はボード電源が印加されていない状態でも RTC の動作を継続します。

表 2-15 電池ホルダー信号表 (C6)

No	マイコン ピン番号	信号名	電池型式	電圧
C6	8	VBATT	CR1220	3V

### 3. 付録

#### 3.1. ボード寸法図

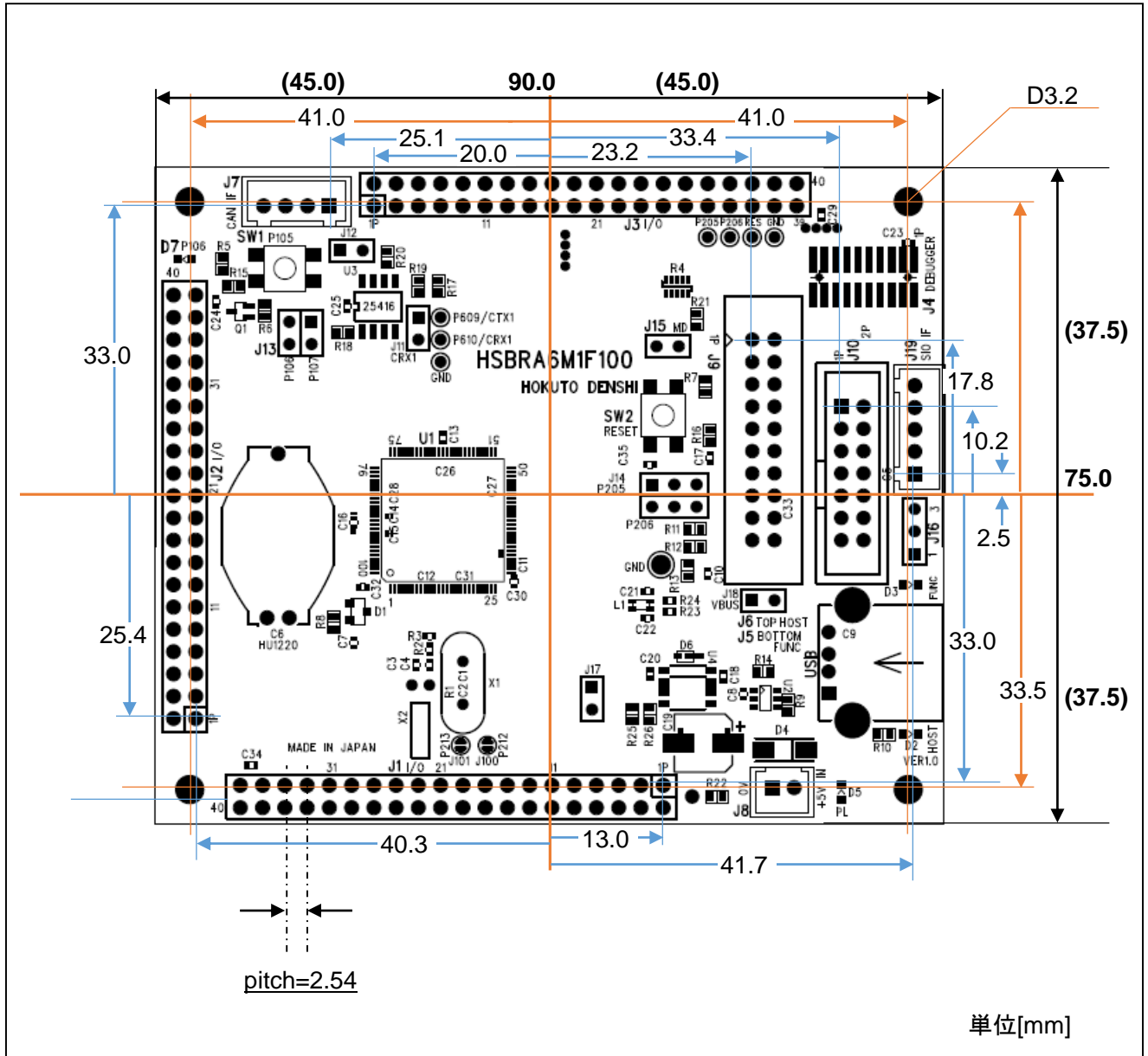


図 4-1 ボード寸法図

## 3.2. 初期設定

ボードは動作確認用として、デモプログラムを書き込んでおります。電源を供給するとボードの動作を確認できますので、内容については下記【デモプログラム内容】をご参照ください。

### 【デモプログラム内容】

電源を供給すると、D7 が点滅します。

SW1 を押す: 押している間 D7 は点灯

## 取扱説明書改定記録

バージョン	発行日	ページ	改定内容
REV.1.0.0.0	2020.3.19	—	初版発行
REV.1.0.1.0	2020.4.8	P6 P14	消費電流値記載 SWD インタフェース選択の注釈削除

### お問い合わせ窓口

最新情報については弊社ホームページをご活用ください。

ご不明点は弊社サポート窓口までお問い合わせください。

株式会社 **北斗電子**

〒060-0042 札幌市中央区大通西 16 丁目 3 番地 7

TEL 011-640-8800 FAX 011-640-8801

e-mail: support@hokutodenshi.co.jp (サポート用)、order@hokutodenshi.co.jp (ご注文用)

URL: <http://www.hokutodenshi.co.jp>

### 商標等の表記について

- ・ 全ての商標及び登録商標はそれぞれの所有者に帰属します。
- ・ パーソナルコンピュータを PC と称します。

---

ルネサス エレクトロニクス RA6M1(QFP-100ピン)搭載  
HSB シリーズマイコンボード

## HSBRA6M1F100 取扱説明書

株式会社 **北斗電子**

©2020 北斗電子 Printed in Japan 2020 年 4 月 8 日改訂 REV.1.0.1.0 (200408)

---