



# HSBRH850F1KH176

## 取扱説明書

---

ルネサス エレクトロニクス社 RH850/F1KH(QFP-176ピン)搭載  
HSB シリーズマイコンボード

-本書を必ずよく読み、ご理解された上でご利用ください

株式会社 **北斗電子**  
REV.1.0.0.0

注意事項 .....	1
安全上のご注意 .....	2
特徴 .....	4
概要 .....	5
製品内容 .....	5
1. 仕様 .....	6
1.1. 仕様概要 .....	6
1.2. ボード配置図 .....	8
1.3. ボード配置図(ジャンパ) .....	9
1.4. ブロック図 .....	10
2. 詳細 .....	11
2.1. 電源(J6) .....	11
2.2. 信号インタフェース .....	13
2.2.1. エミュレータインタフェース(J7) .....	13
2.2.2. 拡張 I/O インタフェース(J1,J2,J3,J4,J5) .....	14
2.2.3. USB-Serial インタフェース(J11) .....	17
2.2.4. CAN インタフェース(J12,J13) .....	18
2.3. ユーザインタフェース .....	20
2.3.1. DIP スイッチ(SW1) .....	20
2.3.2. プッシュスイッチ(SW2,SW3) .....	20
2.3.3. リセットスイッチ(SW4) .....	20
2.3.4. モニタ LED(D2~D6) .....	20
2.4. 動作モード .....	21
2.5. その他搭載機能 .....	22
2.5.1. サブクロック(X2) .....	22
3. 付録 .....	23
3.1. ボード寸法図 .....	23
3.2. 初期設定 .....	24
取扱説明書改定記録 .....	25
お問合せ窓口 .....	25

## 注意事項

本書を必ずよく読み、ご理解された上でご利用ください

### 【ご利用にあたって】

1. 本製品をご利用になる前には必ず取扱説明書をよく読んで下さい。また、本書は必ず保管し、使用上不明な点がある場合は再読し、よく理解して使用して下さい。
2. 本書は株式会社北斗電子製マイコンボードの使用方法について説明するものであり、ユーザシステムは対象ではありません。
3. 本書及び製品は著作権及び工業所有権によって保護されており、全ての権利は弊社に帰属します。本書の無断複写・複製・転載はできません。
4. 弊社のマイコンボードの仕様は全て使用しているマイコンの仕様に準じております。マイコンの仕様に関しましては製造元にお問い合わせ下さい。弊社製品のデザイン・機能・仕様は性能や安全性の向上を目的に、予告無しに変更することがあります。また価格を変更する場合や本書の図は実物と異なる場合もありますので、御了承下さい。
5. 本製品のご使用にあたっては、十分に評価の上ご使用下さい。
6. 未実装の部品に関してはサポート対象外です。お客様の責任においてご使用下さい。

### 【限定保証】

1. 弊社は本製品が頒布されているご利用条件に従って製造されたもので、本書に記載された動作を保証致します。
2. 本製品の保証期間は購入戴いた日から1年間です。

### 【保証規定】

**保証期間内でも次のような場合は保証対象外となり有料修理となります**

1. 火災・地震・第三者による行為その他の事故により本製品に不具合が生じた場合
2. お客様の故意・過失・誤用・異常な条件でのご利用で本製品に不具合が生じた場合
3. 本製品及び付属品のご利用方法に起因した損害が発生した場合
4. お客様によって本製品及び付属品へ改造・修理がなされた場合

### 【免責事項】

弊社は特定の目的・用途に関する保証や特許権侵害に対する保証等、本保証条件以外のものは明示・黙示に拘わらず一切の保証は致し兼ねます。また、直接的・間接的損害金もしくは欠陥製品や製品の使用方法に起因する損失金・費用には一切責任を負いません。損害の発生についてあらかじめ知らされていた場合でも保証は致し兼ねます。

ただし、明示的に保証責任または担保責任を負う場合でも、その理由のいかんを問わず、累積的な損害賠償責任は、弊社が受領した対価を上限とします。本製品は「現状」で販売されているものであり、使用に際してはお客様がその結果に一切の責任を負うものとします。弊社は使用または使用不能から生ずる損害に関して一切責任を負いません。

保証は最初の購入者であるお客様ご本人にのみ適用され、お客様が転売された第三者には適用されません。よって転売による第三者またはその為になすお客様からのいかなる請求についても責任を負いません。

本製品を使った二次製品の保証は致し兼ねます。

## 安全上のご注意

製品を安全にお使いいただくための項目を次のように記載しています。絵表示の意味をよく理解した上でお読み下さい。

### 表記の意味



取扱を誤った場合、人が死亡または重傷を負う危険が切迫して生じる可能性がある事が想定される



取扱を誤った場合、人が軽傷を負う可能性又は、物的損害のみを引き起こすが可能性がある事が想定される

### 絵記号の意味

	<b>一般指示</b> 使用者に対して指示に基づく行為を強制するものを示します		<b>一般禁止</b> 一般的な禁止事項を示します
	<b>電源プラグを抜く</b> 使用者に対して電源プラグをコンセントから抜くように指示します		<b>一般注意</b> 一般的な注意を示しています

## 警告



以下の警告に反する操作をされた場合、本製品及びユーザシステムの破壊・発煙・発火の危険があります。マイコン内蔵プログラムを破壊する場合があります。

1. 本製品及びユーザシステムに電源が入ったままケーブルの抜き差しを行わないでください。
2. 本製品及びユーザシステムに電源が入ったままで、ユーザシステム上に実装されたマイコンまたはIC等の抜き差しを行わないでください。
3. 本製品及びユーザシステムは規定の電圧範囲でご利用ください。
4. 本製品及びユーザシステムは、コネクタのピン番号及びユーザシステム上のマイコンとの接続を確認の上正しく扱ってください。



発煙・異音・異臭にお気づきの際はすぐに使用を中止してください。

電源がある場合は電源を切って、コンセントから電源プラグを抜いてください。そのままご使用すると火災や感電の原因になります。

# 注意



以下のことをされると故障の原因となる場合があります。

1. 静電気が流れ、部品が破壊される恐れがありますので、ボード製品のコネクタ部分や部品面には直接手を触れないでください。
2. 次の様な場所での使用、保管をしないでください。  
ホコリが多い場所、長時間直射日光が当たる場所、不安定な場所、衝撃や振動が加わる場所、落下の可能性がある場所、水分や湿気の多い場所、磁気を発するものの近く
3. 落としたり、衝撃を与えたり、重いものを乗せないでください。
4. 製品の上に水などの液体や、クリップなどの金属を置かないでください。
5. 製品の傍で飲食や喫煙をしないでください。



ボード製品では、裏面にハンダ付けの跡があり、尖っている場合があります。

取り付け、取り外しの際は製品の両端を持ってください。裏面のハンダ付け跡で、誤って手など怪我をする場合があります。



CD メディア、フロッピーディスク付属の製品では、故障に備えてバックアップ（複製）をお取りください。

製品をご使用中にデータなどが消失した場合、データなどの保証は一切致しかねます。



アクセスランプがある製品では、アクセスランプが点灯中に電源を切ったり、パソコンをリセットをしないでください。

製品の故障や、データ消失の原因となります。



本製品は、医療、航空宇宙、原子力、輸送などの人命に関わる機器やシステム及び高度な信頼性を必要とする設備や機器などに用いられる事を目的として、設計及び製造されておりません。

医療、航空宇宙、原子力、輸送などの設備や機器、システムなどに本製品を使用され、本製品の故障により、人身や火災事故、社会的な損害などが生じても、弊社では責任を負いかねます。お客様ご自身にて対策を期されるようご注意ください。

## 特徴

本製品は、フラッシュメモリ内蔵のルネサス エレクトロニクス製 RH850/F1KH(QFP-176 ピン)マイコンを搭載したマイコン搭載ボードです。

本製品に搭載されているマイコンの CPU コアは、RH850/G3KH のデュアルコア構成となっており、高い処理能力を有します。

ボード上、ほぼ全ての I/O ピン、アナログ入力ピンがピンヘッダに引き出されており(通信インタフェースの一部のピンを除く)、マイコン搭載の各種周辺機能を使用することができます。

デュアルチャンネルの USB-Serial 変換 IC を搭載しており、2ch のシリアルポート(UART)をデバッグやモニタに活用する事が出来ます。

## 概要

- ・ RH850/F1KH(QFP-176ピン)搭載
- ・ エミュレータインタフェース(14P)搭載(LPD: E1/E2/E20 向け)
- ・ CAN インタフェース(4P)(2ポート) トランシーバ IC 実装
- ・ モニタLED(4つ)搭載
- ・ リセットスイッチ搭載
- ・ 評価用プッシュスイッチ(2つ),DIP スイッチ(4ch)搭載
- ・ メインクロック水晶振動子搭載(24MHz)
- ・ サブクロック水晶振動子搭載(32.768kHz)
- ・ USB-Serial 変換 IC(2ch)搭載

## 製品内容

本製品は、下記の品が同梱されております。ご使用前に必ず内容物をご確認ください。

・マイコンボード .....	1 枚
・DC 電源ケーブル .....	1 本
※2P コネクタ片側圧着済み 30cm(JST)	
・CAN 通信ケーブル .....	2 本
※4P コネクタ片側圧着済み 50cm(JST)	
・回路図 .....	1 部

# 1. 仕様

## 1.1. 仕様概要

マイコン ボード型名	HSBRH850F1KH176
マイコン	RH850/F1KH グループ (176ピン LQFP) マイコンの詳細は「表 1-1 搭載マイコン」及びルネサス エレクトロニクス当該マイコンハードウェアマニュアルをご参照ください。
クロック	内部最大 240MHz
エミュレータ	エミュレータインタフェース (J7 14P コネクタ実装済)
拡張 I/O	40PIN × 3 個 (J1, J2, J4 ピンヘッダ未実装 MIL 規格準拠) 30PIN × 1 個 (J3 ピンヘッダ未実装 MIL 規格準拠) 26PIN × 1 個 (J5 ピンヘッダ未実装 MIL 規格準拠)
ボード電源電圧	5V
消費電流 実測値	136mA [参考値] (マイコン VCC=5V 時、出荷時デモプログラム動作時での実測値、拡張 I/O は全てオープン)
ボード寸法	90.0 × 90.0 (mm) 突起部含まず

本ボードの実装コネクタについては「表 1-2 コネクタと適合コネクタ」をご参照ください。  
その他の主な実装部品については「表 1-3 その他主な実装部品」をご参照ください。

本ボードには以下のいずれかのマイコンが搭載されています。必ず搭載マイコンの記載型名をご確認ください。

表 1-1 搭載マイコン

搭載マイコン型名	Code Flash	Local RAM	Global Retention Trace RAM	Data Flash	動作周波数	マイコン電圧	パッケージ
R7F7017093AFP (RH850/G3KH 2 コア)	8MB	192kB /コア	576kB 64kB 32kB	256kB	240MHz	3.3~5.0V	PLQP0176KB-A (*1)

(\*1)パッケージは RENESAS Code 表記  
JEITA 表記では、  
P-LFQFP176-24x24-0.50



表 1-2 コネクタと適合コネクタ

コネクタ	実装コネクタ型名	メーカー	極数	適合コネクタ	メーカー	
J1	拡張 I/O インタフェース (未実装)	-	40			
J2	拡張 I/O インタフェース (未実装)	-	40			
J3	拡張 I/O インタフェース (未実装)	-	30			
J4	拡張 I/O インタフェース (未実装)	-	40			
J5	拡張 I/O インタフェース (未実装)	-	26			
J6	DC 電源	B2B-XH-A	JST	XHP-2	JST	
J7	エミュレータインタフェース	H310-014P	Conser	14	FL14A2FO 準拠	OKI 電線、または準拠品
		XG4C-1431	OMRON			
J11	USB インタフェース (USB miniB)	54819-0572	molex	5	USB miniB ケーブル	USB 規格準拠品
J12	CAN インタフェース	S4B-XH-A	JST	4	XHP-4	JST
J13	CAN インタフェース	S4B-XH-A	JST	4	XHP-4	JST

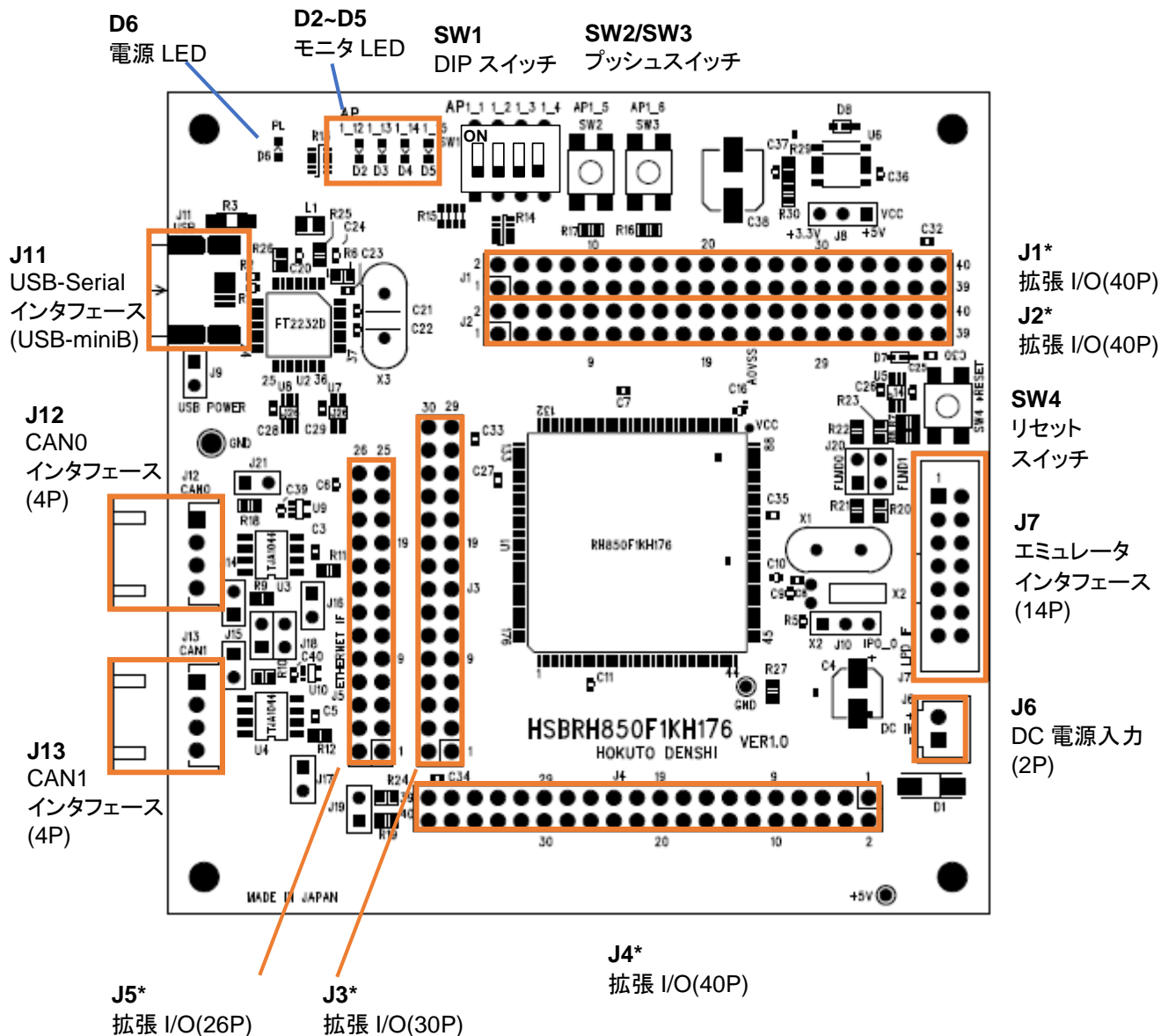
J7 のコネクタは Conser 社製もしくは互換品(MIL 規格準拠 2.54mm ピッチボックスプラグ 切欠 中央1箇所)を使用。J7 エミュレータインタフェースはルネサス エレクトロニクス製 E1/E2/E20 向け。

表 1-3 その他主な実装部品

部品番号	部品	型名	メーカー	備考
X1	水晶振動子	HC-49/S3 24MHz	九州電通	メインクロック
X2	水晶振動子	32.768kHz		サブクロック
U3/U4	CAN トランシーバ	TJA1044	NXP	
U7	USB シリアル変換 IC	FT2232D	FTDI	

※主な実装部品に関しては、互換品とする場合があります

## 1.2. ボード配置図



\* 未実装

図 1-1 ボード配置図

図 1-1 にボード配置図を示します。

### 1.3. ボード配置図(ジャンパ)

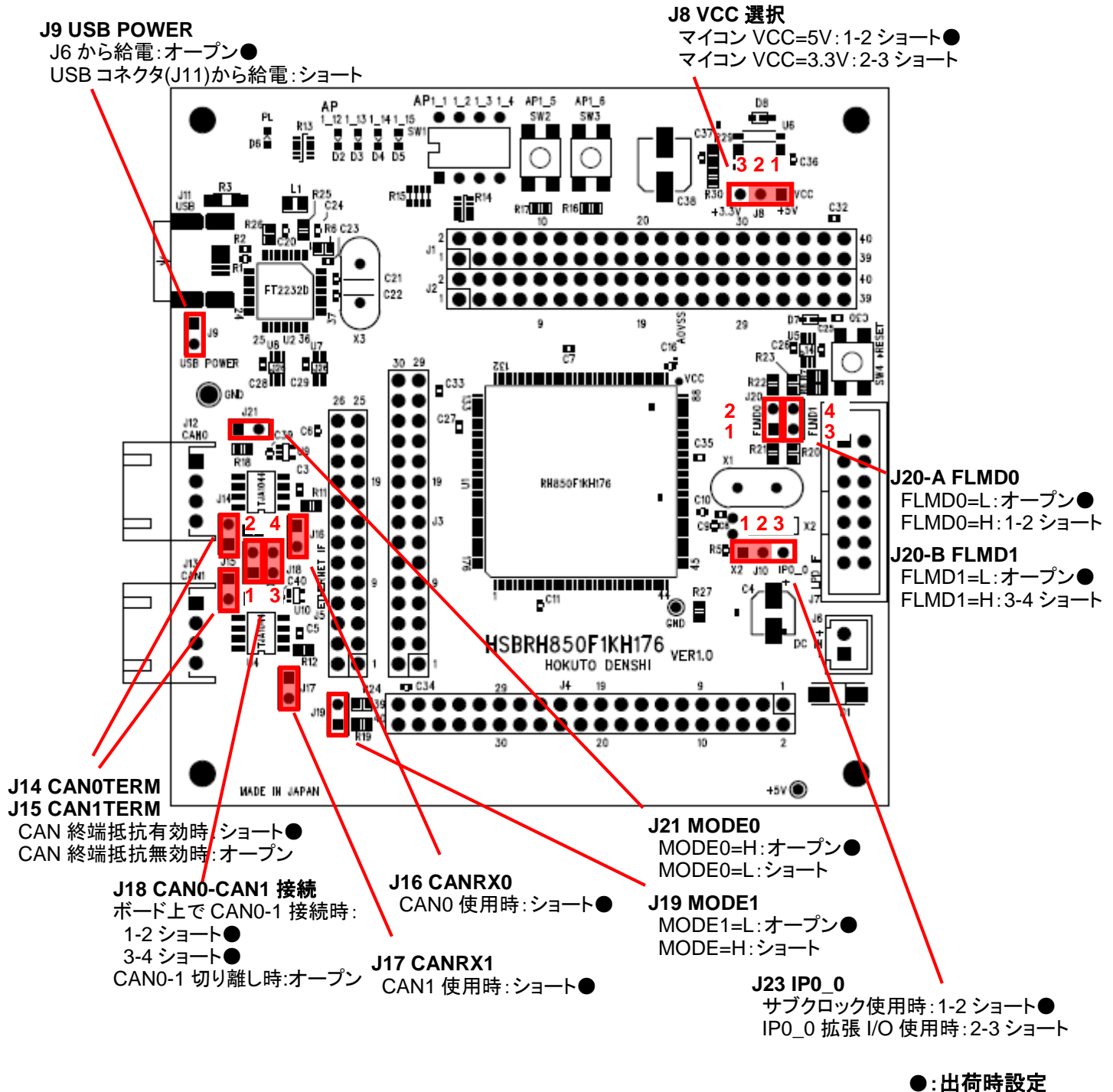


図 1-2 ボード配置図(ジャンパ)

図 1-2 にジャンパ位置を表したボード配置図を示します。

## 1.4. ブロック図

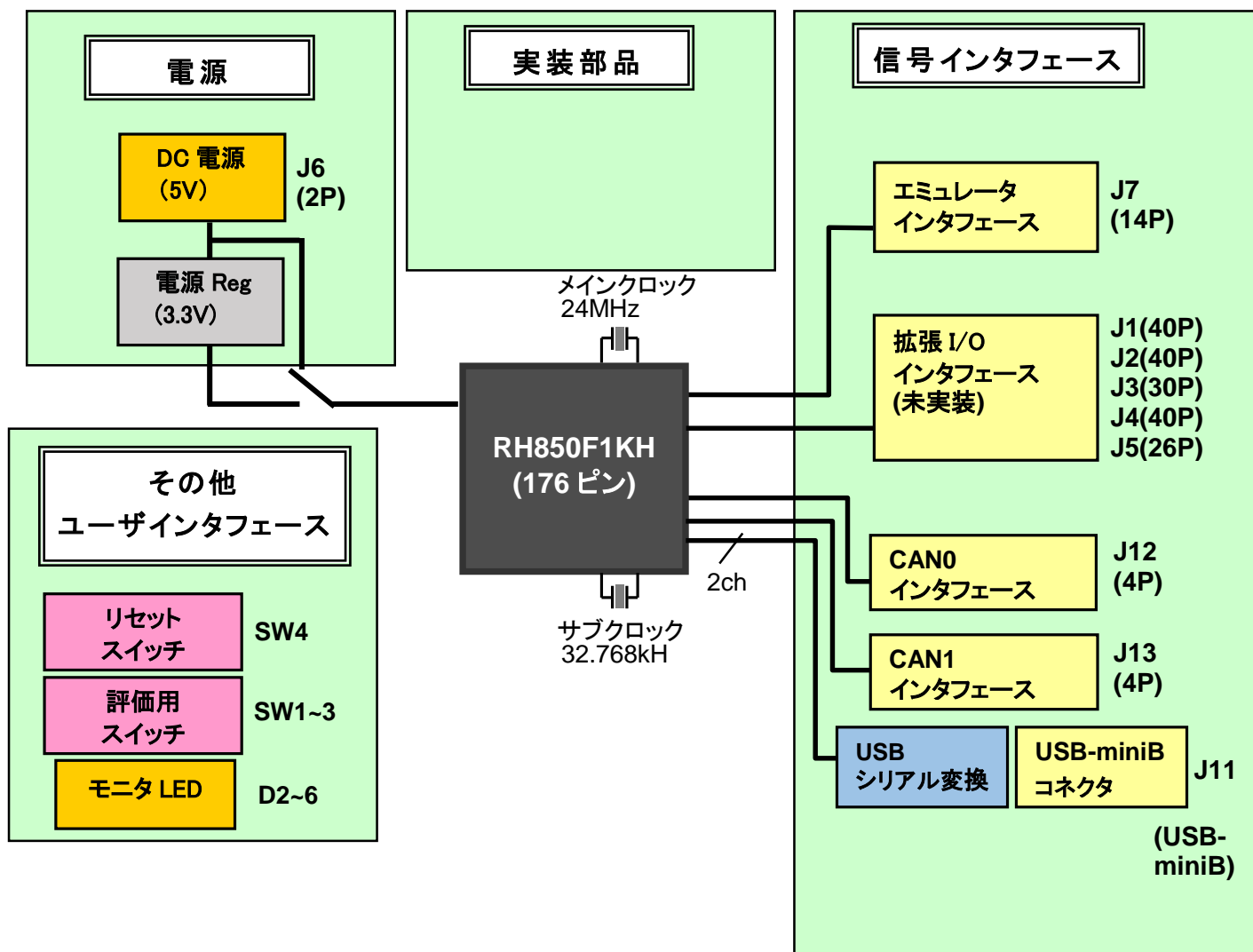


図 1-3 ブロック図

図 1-3 に全体のブロック図を示します。

## 2. 詳細

### 2.1. 電源(J6)

J6 DC 電源コネクタから電源供給してください(5V)。



図 2-1 DC 電源コネクタ



#### 電源の極性及び過電圧には十分にご注意下さい

- ・ ボードに電源を供給する場合は、複数箇所からの電源供給を行わないで下さい。製品の破損、故障の原因となります。
- ・ 極性を誤ったり、規定以上の電圧がかかると、製品の破損、故障、発煙、火災の原因となります。

本ボードの電源系を図 2-2 に示します。

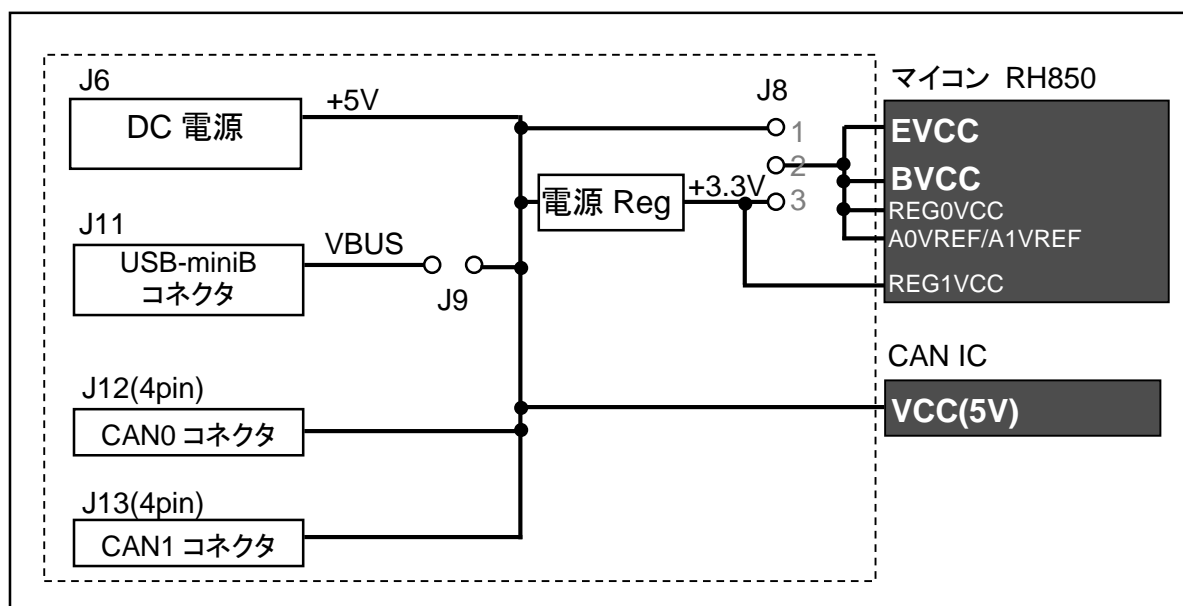


図 2-2 電源系

J6 から 5V を印加してください。または、J9 をショートに設定して、USB-miniB コネクタから給電してください。

※J9 をショートした状態で J6 と J11(USB-miniB)の両方から給電する事は禁止です

(CAN コネクタからの給電も可能です、電源は必ず 1 箇所から給電されるようにしてください。)

・ジャンパ

**J9: USB POWER (電源入力選択)**

No	接続	設定	備考
J9	ショート	ボード電源を USB-miniB(J11, USB VBUS 5V)から給電する	
	オープン●	ボード電源を J6 から給電する	

●: 出荷時設定

マイコンの EVCC, BVCC 電圧は、5V と 3.3V のどちらかを指定できる様になっています。どちらか一方を選択してください。

**J8: 電源電圧選択**

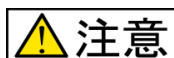
No	接続	設定	備考
J8	1-2 ショート●	マイコン VCC として 5V を選択	
	2-3 ショート	マイコン VCC として 3.3V を選択	

●: 出荷時設定

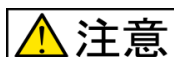
※J8 オープンの状態での使用はできません

## 2.2. 信号インタフェース

信号インタフェースの電圧レベルご注意ください。



**注意**  
 入力信号の振幅がマイコン EVCC/BVCC を超えないようご注意ください。  
 規定以上の振幅の信号が入力された場合、永久破損の原因となります。  
 ※詳細はマイコンのハードウェアマニュアルを参照願います。



**注意**  
 1つの信号線に複数のデバイスが出力することのないようにしてください。  
 マイコン、CAN、拡張 I/O 等で、信号出力が衝突する事は、ボード破壊の原因となりますのでご注意ください。

### 2.2.1. エミュレータインタフェース(J7)

本ボードにはJ7にエミュレータインタフェースコネクタが標準搭載されています。本インタフェースは、E1/E2/E20(ルネサスエレクトロニクス製)向けです。エミュレータの使用方法等についてはエミュレータの取扱説明書をご確認ください。

本インタフェースコネクタは、LPD 接続用です。E2 エミュレータ使用時は、LPD 接続を選択してください(E2 の JTAG 接続では使用できません)。(E1/E2/E20 の LPD 接続時は、LPD 4ピン、LPD 1ピンのどちらでも使用可能です。)

本インタフェースの信号表については、下記をご参照ください。

表 2-1 エミュレータインタフェース信号表 (J7)

No	マイコン ピン番号	信号名	No	マイコン ピン番号	信号名
1	45	JP0_2/DCUTCK/LPDCLK	2	-	GND
3	-	(NC)	4	63	FLMD0
5	46	JP0_1/DCUTDO/LPDO	6	154	P10_8/FLMD1
7	47	JP0_0/DCUTDI/LPDI/LPDIO	8	-	+5V
9	-	(NC)	10	-	(NC)
11	42	JP0_5/*DCURDY/LPDCLKOUT	12	-	GND
13	(54)(*1)	*RESET	14	-	GND

\*は負論理です。(NC)は未接続です。

(\*1)ゲートを通しての接続となります

## 2.2.2. 拡張 I/O インタフェース(J1,J2,J3,J4,J5)

本ボードには J1 ~ J5 に MIL 規格準拠 2.54mm ピッチの拡張 I/O インタフェースを用意しておりますが、ピンヘッダは未実装となっております。MIL 規格準拠 2.54mm ピッチのピンヘッダを用途に合わせて別途用意してご使用ください。

ご注意: 各端子の特性をお調べの上、お客様の責任の下でご使用ください。

本インタフェースの信号表については、下記の表 2-2~2-6 をご参照ください。

表 2-2 拡張 I/O インタフェース信号表 (J1)

No	マイコン ピン番号	信号名	No	マイコン ピン番号	信号名
1	136	AP1_13/ADCA1113	2	135	AP1_14/ADCA1114
3	132	AP1_1/ADCA111	4	131	AP1_2/ADCA112
5	128	AP1_5/ADCA115	6	127	AP1_6/ADCA116
7	124	AP1_9/ADCA119	8	123	AP1_10/ADCA1110
9	119	P20_5/RLIN23TX/PWGA600	10	118	P20_0/RLIN26RX/PWGA640/
11	112	P9_4/CSIH0CSS5/PWGA330	12	115	P20_3/CAN4TX/PWGA670/
13	109	P9_1/INTP11/PWGA90/	14	108	P9_0/NMI/PWGA80/
15	104	AP0_2/ADCA012	16	103	AP0_3/ADCA013
17	100	AP0_6/ADCA016	18	99	AP0_7/ADCA017
19	96	AP0_10/ADCA0110	20	95	AP0_11/ADCA0111
21	92	AP0_14/ADCA0114	22	91	AP0_15/ADCA0115
23	88	P8_9/CSIH3CSS2/PWGA410/	24	87	P8_8/CSIH3CSS1/PWGA400/
25	84	P8_5/TAUJ013/TAUJ003/	26	83	P8_4/TAUJ012/TAUJ002/
27	80	P8_0/TAUJ010/TAUJ000/	28	79	P1_15/RLIN23TX
29	76	P2_4/RLIN29RX/ADCA0SEL0	30	75	P1_4/RLIN35RX/INTP15
31	-	(NC)	32	70	P0_7/RLIN21RX/DPIN5/
33	67	P0_10/INTP3/CSIH1CSS1/	34	66	JP0_6/*EVTO
35	-	*RES	36	(57)(*1)	IP0_0
37	-	VCC	38	-	VCC
39	-	GND	40	-	GND

\*は負論理です。(NC)は未接続です。

(\*1)J10 ジャンパ接続により接続されます

### ・ジャンパ

#### J10: IP0\_0 サブクロック接続

No	接続	設定	備考
J10	1-2 ショート●	IP0_0 をサブクロック(X2, 32.768kHz)に接続する	
	2-3 ショート	IP0_0 を J1-36 に接続する	

●: 出荷時設定



表 2-3 拡張 I/O インタフェース信号表 (J2)

No	マイコン ピン番号	信号名	No	マイコン ピン番号	信号名
1	139	A1VSS	2	137	AP1_12/ADCA1112
3	134	AP1_15/ADCA1115	4	133	AP1_0/ADCA110
5	130	AP1_3/ADCA113	6	129	AP1_4/ADCA114
7	126	AP1_7/ADCA117	8	125	AP1_8/ADCA118
9	122	AP1_11/ADCA1111	10	120	P20_4/RLIN23RX/PWGA590/
11	117	P20_1/RLIN26TX/PWGA650/	12	116	P20_2/CAN4RX/INTP4/
13	111	P9_3/KR017/PWGA210/	14	110	P9_2/KR016/PWGA200/
15	106	AP0_0/ADCA010	16	105	AP0_1/ADCA011
17	102	AP0_4/ADCA014	18	101	AP0_5/ADCA015
19	98	AP0_8/ADCA018	20	97	AP0_9/ADCA019
21	94	AP0_12/ADCA0112	22	93	AP0_13/ADCA0113
23	89	A0VSS	24	89	A0VSS
25	86	P8_7/CSIH3CSS0/PWGA390/	26	85	P8_6/NMI/CSIH0CSS4/
27	82	P8_3/TAUJ010/TAUJ001/	28	81	P8_1/TAPA0ESO/TAUJ001/
29	78	P1_14/RLIN23RX	30	77	P2_5/RLIN29TX/ADCA0SEL1
31	74	P1_5/ADCA1TRG0/RLIN35TX/	32	-	(NC)
33	69	P0_8/RLIN21TX/DPIN6/	34	68	P0_9INTP12/CSIH1CSS0/
35	65	P2_2/RLIN28RX	36	64	P2_3/RLIN28TX
37	-	VCC	38	-	VCC
39	-	GND	40	-	GND

\*は負論理です。(NC)は未接続です。

表 2-4 拡張 I/O インタフェース信号表 (J3)

No	マイコン ピン番号	信号名	No	マイコン ピン番号	信号名
1	12	P11_12/RLIN25RX/PWGA520/	2	9	P11_9/CSIG1SO/RLIN35RX/
3	8	P11_8/*CSIG1SSI/RLIN35TX/	4	7	P11_0/CSIH2RYI/CSIH2RYO/
5	6	P10_15/CSIH3RYI/CSIH3RYO/	6	1	P10_3/TAUD017/TAUD007/
7	171	P12_2/RLIN34TX/PWGA580/	8	170	P12_1/RLIN34RX/INTP14/
9	169	P12_0/CAN2TX/PWGA560/	10	149	P18_6/ADCA116S
11	167	P11_7/INTP5/PWGA320/	12	166	P11_6/RLIN33RX/INTP13/
13	165	P11_5/CAN5RX/INTP5/	14	164	P11_4/CSIH2SI/CAN3TX/
15	163	P11_3/CAN3RX/INTP3/	16	162	P11_2/CSIH2SO/RLIN20TX/
17	161	P11_1/*CSIH2SSI/FLXA0TXDA/	18	160	P10_14/ADCA1TRG0/PWGA190/
19	159	P10_13/*CSIH0SSI/PWGA180/	20	158	P10_12/PWGA170/FLXA0STPWT/
21	157	P10_11/PWGA160/RLIN31RX/	22	156	P10_10/TAUD014/TAUD0014/
23	155	P10_9/TAUD012/TAUD0012/	24	154	P10_8/FLMD1
25	153	P10_7/TAUD015/TAUD0015/	26	152	P10_6/TAUD013/TAUD0013/
27	-	VCC	28	-	VCC
29	-	GND	30	-	GND

\*は負論理です。(NC)は未接続です。

表 2-5 拡張 I/O インタフェース信号表 (J4)

No	マイコン ピン番号	信号名	No	マイコン ピン番号	信号名
1	52	P1_9/RLIN34TX/DPIN20	2	53	P1_8/RLIN34RX/INTP14
3	50	P1_11/ADCA1TRG2/RLIN24TX/	4	51	P1_10/RLIN24RX/DPIN21
5	48	P2_1/RLIN27TX/CAN6TX	6	49	P2_0/RLIN27RX/INTP6/
7	46	JP0_1/INTP1/TAUJ0I0/	8	47	JP0_0/INTP0/DCUTDI/
9	44	JP0_3/INTP3/OCSXFOUT/	10	45	JP0_2/INTP2/TAUJ0I1/
11	42	JP0_5/NMI/RTCA0OUT/	12	43	JP0_4/*DCUTRST
13	40	P8_11/TAUJ1I2/TAUJ1O2/	14	41	P8_12/TAUJ1I3/TAUJ1O3/
15	38	P8_2/TAUJ0I0/TAUJ0O0/	16	39	P8_10/CSIH3CSS3/DPIN14/
17	35	P1_13/CAN4TX	18	36	P2_6/ADCA0SEL2
19	33	P1_3/CAN3TX/	20	34	P1_12/CAN4RX/
21	31	P1_1/RLIN33TX	22	32	P1_2/CAN3RX/
23	29	P0_14/RLIN32TX/PWGA47O/	24	30	P1_0/RLIN33RX/INTP13
25	27	P0_12/RIIC0SCL/DPIN13/	26	28	P0_13/RLIN32RX/INTP12/
27	25	P0_6/INTP2/DPIN10/	28	26	P0_11/RIIC0SDA/DPIN12/
29	23	P0_4/RLIN31RX/INTP11/	30	24	P0_5/CAN2RX/INTP2/
31	20	P0_2/TAUD0I6/TAUD0O6/	32	21	P0_3/TAUD0I8/TAUD0O8/
33	18	P0_0/TAUD0I2/TAUD0O2/	34	19	P0_1/TAUD0I4/TAUD0O4/
35	-	(NC)	36	-	(NC)
37	-	VCC	38	-	VCC
39	-	GND	40	-	GND

\*は負論理です。(NC)は未接続です。

表 2-6 拡張 I/O インタフェース信号表 (J5)

No	マイコン ピン番号	信号名	No	マイコン ピン番号	信号名
1	17	P12_5/PWGA70O/ETNB0MDC/	2	16	P12_4/RLIN27TX/ETNBMDIO/
3	15	P12_3/RLIN27RX/	4	168	P11_15/CAN2RX/ETNBRXERR/
5	-	(NC)	6	11	P11_11/CSIG1SI/ETNB0RXDV/
7	10	P11_10/CSIG1SC/PWGA50O/	8	3	P10_5/ETNB0RXD3/
9	2	P10_4/ETNB0RXD2/	10	176	P10_2/ETNB0RXD1/MODE1
11	175	P10_1/RTNB0RXD0/MODE0	12	174	P10_0/ETNB0RXCLK/
13	150	P18_7/ETNB0TXCLK/ADCA1I7S	14	-	(L)(*1)
15	148	P18_5/CSIH1CSS5/ETNB0TXEN/	16	-	(NC)
17	144	P18_1/PWGA62O/ETNB0TXD0/	18	145	P18_2/PWGA63O/ETNB0TXD1/
19	146	P18_3/PWGA71O/ETNB0TXD2/	20	147	P18_4/CSIH1CSS4/ETNB0TXD3/
21	-	*RESET1(*2)	22	143	P18_0/ETNB0LINK/
23	-	VCC	24	-	VCC
25	-	GND	26	-	GND

\*は負論理です。(NC)は未接続です。

※J5には、Ethernetの信号を主に割り当てています

(\*1)ボード上で100ΩでGND接続です

(\*2)リセット出力

### 2.2.3. USB-Serial インタフェース(J11)

本ボードには、USB シリアル変換 IC が搭載されています。

USB コネクタ(USB-miniB)は、「PC からボードに給電を行う」事、及び「マイコンと PC でシリアル通信を行う」用途で使用できます。

本ボードに搭載されている、USB シリアル変換 IC(FT2232D)は、PC からは 2ch 分の仮想 COM ポートと認識します(一般的には COM(n), COM(n+1))。USB シリアル変換 IC には、マイコンの、RLIN34 及び RLIN31 が接続されていますので、これらのポートを UART インタフェースの機能に割り当てて使用してください。

(PC 上で動作する、ドライバーソフトは FTDI 社の Web よりダウンロードして使用してください)

表 2-7 USB シリアル接続信号表

USB-Serial 変換 IC	マイコン	備考
ADBUS0(24)	P12_1/RLIN34RX(170)	USB-Serial 変換 IC(出力)→RH850 マイコン
ADBUS1(23)	P12_2/RLIN34TX(171)	
BDBUS0(40)	P0_4/RLIN31RX(23)	USB-Serial 変換 IC(出力)→RH850 マイコン
BDBUS1(39)	P0_5/RLIN31TX(24)	

( )内はピン番号を表す

RLIN34 側が COM(n)。RLIN31 側が COM(n+1)となります。

※USB-miniB コネクタを PC と接続した状態で、J8(USB-miniB からマイコンボードに給電を行うジャンパ, 2.1 節参照)をオープンからショートに変更した場合、VBUS ラインの電位が一時的に低下し、USB シリアル変換 IC(FT2232D)のリセットが掛かります

その場合、PC の仮想 COM ポートの通信が通らなくなりますので、PC 側の仮想 COM ポートを使用するアプリケーションを再起動(端末を開き直す等)を行って頂く必要があります

## 2.2.4. CAN インタフェース(J12,J13)

本ボードには、CAN インターフェースが 2 ポート搭載されています。

CAN0 インターフェース(J12)を使用する際は、「CAN0RX ジャンパ(J16)」を、ショートしてください。  
(J16 は、CANドライバ IC の RXD 出力ポートとマイコン P10\_0 を接続するジャンパです)

CAN1 インターフェース(J13)を使用する際は、「CAN1RX ジャンパ(J17)」を、ショートしてください。  
(J17 は、CANドライバ IC の RXD 出力ポートとマイコン P0\_2 を接続するジャンパです)

本ボード上で CAN インタフェースの終端抵抗(CANH-CANL 間 120Ω)を有効にしたいときは、  
CAN0 側:「CAN0TERM ジャンパ(J14)」  
CAN1 側:「CAN1TERM ジャンパ(J15)」  
を、ショートとしてください。

本ボードには、CAN0 と CAN1 の 2 ポートをボード上で接続するジャンパ「CAN0-CAN1 接続ジャンパ(J18)」が用意されています。J18 1-2 及び 3-4 の 2 箇所をショートさせると、2 ポートの CANH, CANL 同士が接続されます。

**表 2-8 CAN インタフェース信号表 (J12/J13)**

No	信号名	備考
1	GND	
2	CANL	
3	CANH	
4	+5V	

**表 2-9 CAN0 インタフェース接続**

CAN トランシーバ IC	ジャンパ	マイコン	備考
TXD(1)	-	P10_1/CAN0TX(175)	CAN0 使用時は J21 はオープン (P10_1 は MODE0 と兼用端子のため)
RXD(4)	J16	P10_0/CAN0RX(174)	

( )内はピン番号を表す

**表 2-10 CAN1 インタフェース接続**

CAN トランシーバ IC	ジャンパ	マイコン	備考
TXD(1)	-	P0_3/CAN1TX(21)	
RXD(4)	J17	P0_2/CAN1RX(20)	

( )内はピン番号を表す

・ジャンパ

#### J16: CAN0RX 接続

No	接続	設定	備考
J16	ショート●	CAN0 インタフェースを使用	
	オープン	P10_0 を拡張 I/O として使用 (CAN トランシーバ IC の出力を切り離す)	

#### J17: CAN1RX 接続

No	接続	設定	備考
J17	ショート●	CAN1 インタフェースを使用	
	オープン	P0_2 を拡張 I/O として使用 (CAN トランシーバ IC の出力を切り離す)	

#### J14: CAN0 終端抵抗

No	接続	設定	備考
J14	ショート●	CAN0 の終端抵抗を有効化	
	オープン	CAN0 の終端抵抗を無効化	

#### J15: CAN1 終端抵抗

No	接続	設定	備考
J15	ショート●	CAN1 の終端抵抗を有効化	
	オープン	CAN1 の終端抵抗を無効化	

#### J18: CAN0-CAN1 ポート接続

No	接続	設定	備考
J18	1-2 ショート●	CAN0 ポートと CAN1 ポートをボード上で接続	
	3-4 ショート●		
	オープン	CAN0/CAN1 ポートは独立	

●: 出荷時設定

## 2.3. ユーザインタフェース

### 2.3.1. DIP スイッチ(SW1)

本ボードは評価用の DIP スイッチ(SW1)を搭載しており、スイッチを切り替えることにより、端子のレベルを L/H とする事ができます。

表 2-11 DIP スイッチ信号表 (SW1)

スイッチ	マイコン ピン番号	信号名	備考
SW1-1	132	AP1_1	プルアップ, ON で L レベル
SW1-2	131	AP1_2	プルアップ, ON で L レベル
SW1-3	130	AP1_3	プルアップ, ON で L レベル
SW1-4	129	AP1_4	プルアップ, ON で L レベル

### 2.3.2. プッシュスイッチ(SW2,SW3)

本ボードは評価用のプッシュスイッチ(SW2, SW3)を搭載しており、スイッチを押すことにより、端子のレベルを L とする事ができます。

表 2-12 プッシュスイッチ信号表 (SW2,SW3)

スイッチ	マイコン ピン番号	信号名	備考
SW2	128	AP1_5	プルアップ, SW 押下で L レベル
SW3	127	AP1_6	プルアップ, SW 押下で L レベル

### 2.3.3. リセットスイッチ(SW4)

本ボードはリセットスイッチ(SW4)を搭載しており、スイッチを押すことにより、マイコンをリセット可能となっております。リセットスイッチ押下時には、マイコン\*RESET 端子及び J5-21(\*RESET1)に、L レベルが印加されます。

表 2-13 リセットスイッチ信号表 (SW4)

スイッチ	マイコン ピン番号	信号名	備考
SW1	(54)(*1)	*RESET	リセット

\*は負論理です。

(\*1)ゲートを通して接続されています

### 2.3.4. モニタ LED(D2~D6)

本ボードには D2~D5 にモニタ LED。D6 として電源 LED を搭載しています。

表 2-14 モニタ LED 信号表 (D2~D6)

LED	マイコン ピン番号	信号名	備考
D2	137	AP1_12	L 出力時点灯
D3	136	AP1_13	L 出力時点灯
D4	135	AP1_14	L 出力時点灯
D5	134	AP1_15	L 出力時点灯
D6	-	VCC	電源投入で点灯(5V または 3.3V)

## 2.4. 動作モード

本ボードは、ジャンパ J20-A (FLMD0), J20-B (FLMD1), J21 (MODE0), J19 (MODE1), により、動作モードの切り替えを行うことが可能です。

表 2-15 動作モード

動作モード	FLMD0 J20-A ジャンパ	FLMD1 J20-B ジャンパ	MODE0 J21 ジャンパ	MODE1 J19 ジャンパ
通常動作	オープン (FLMD0=0)	任意 (FLMD1=X)	任意 (MODE0=X)	任意 (MODE1=X)
シリアルプログラミング	ショート (FLMD0=1)	オープン (FLMD1=0)	任意 (MODE0=X)	任意 (MODE1=X)
バウンダリスキャン	ショート (FLMD0=1)	ショート (FLMD1=1)	ショート (MODE0=L)	ショート (MODE1=H)

※詳細はマイコンのハードウェアマニュアルを参照してください

※上記以外はマイコンの仕様として設定禁止となっています

### ・ジャンパ

#### J20-A: FLMD0

No	接続	設定	備考
J20-A	1-2 ショート	シリアルプログラミング / バウンダリスキャン	H レベル
	オープン ●	通常動作モード	L レベル

#### J20-B: FLMD1

No	接続	設定	備考
J20-B	3-4 ショート		H レベル
	オープン ●		L レベル

#### J21: MODE0

No	接続	設定	備考
J21	ショート		L レベル
	オープン ●		

#### J19: MODE1

No	接続	設定	備考
J19	ショート		H レベル
	オープン ●		L レベル

● : 出荷時設定

※FLMD0, FLMD1, MODE1 は、基板上でプルダウンされています

※MODE0 は、P10\_1/CAN0TX と兼用端子になっていますので、P10\_1/CAN0TX 使用時は J21 オープンとしてください

## 2.5. その他搭載機能

### 2.5.1. サブクロック(X2)

本ボードはリアルタイムクロック(RTCA)向けに、32.768kHz の水晶振動子を搭載しています。

・ジャンパ

#### J23: IP0\_0 接続

No	接続	設定	備考
J23	1-2 ショート●	IP0_0 を XT2 として使用, 32.768kHz の水晶振動子をマイコン XT2 に接続	
	3-4 ショート	IP0_0 を拡張 I/O ポートに接続	



### 3. 付録

#### 3.1. ボード寸法図

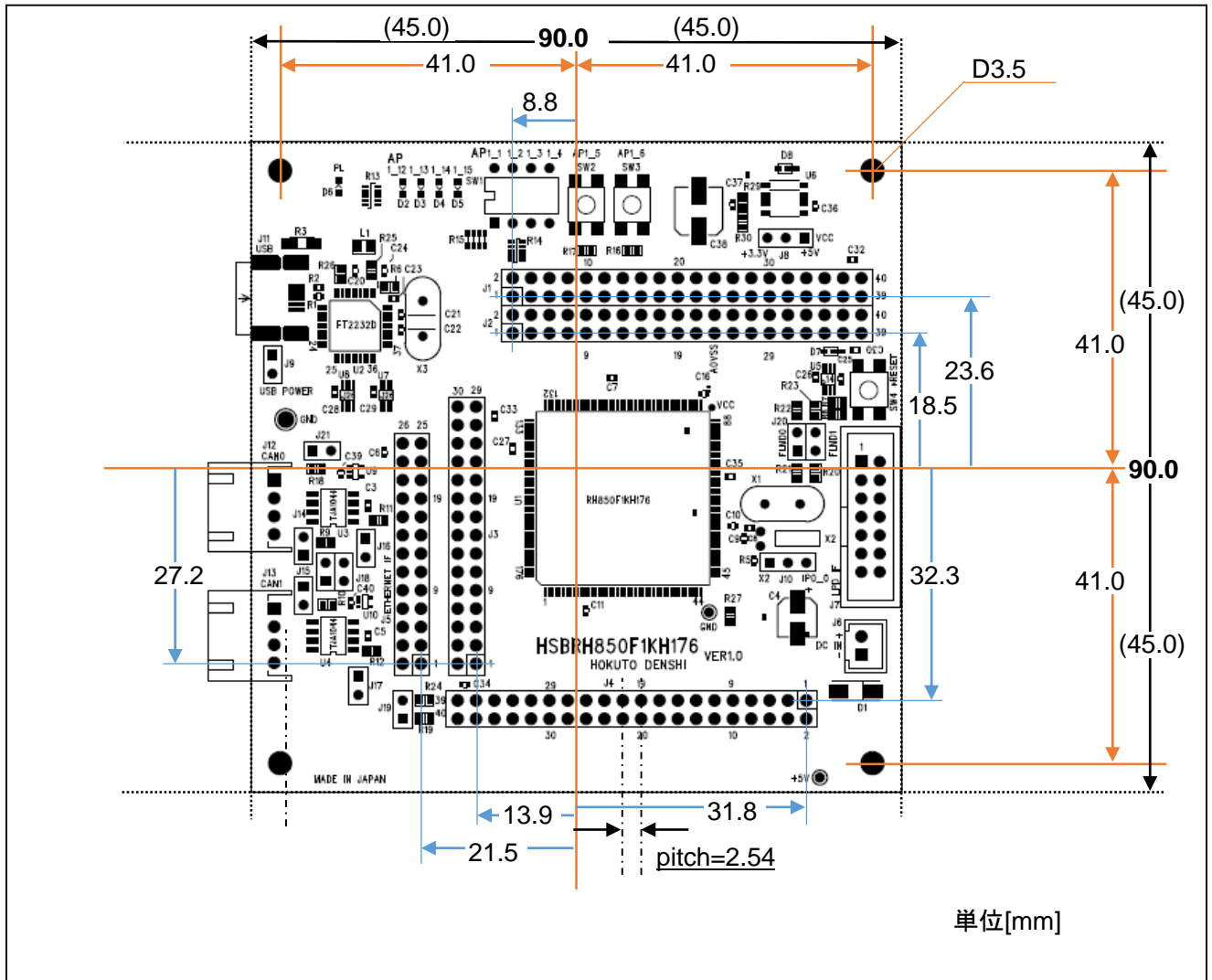


図 3-1 ボード寸法図

## 3.2. 初期設定

ボードは動作確認用として、デモプログラムを書き込んでおります。電源を供給するとボードの動作を確認できますので、内容については下記【デモプログラム内容】をご参照ください。

### 【デモプログラム内容】

#### (1)RLIN34(COMn)/RLIN31(COMn+1)のエコーバック

ボード J11(USB-miniB)を PC に接続し、仮想 COM 端末を開いて(115,200bps)、ボードをリセットしてください

—COMn 側—

```
Copyright (C) 2022 HokutoDenshi. All Rights Reserved.
```

```
HSBRH850F1KH176 boot!
```

```
UART(RLIN34) ch0 >abc  
>def
```

キーボードから「abc」「リターン」「def」と入力した場合

—COMn+1 側—

```
Copyright (C) 2022 Hokut..
```

```
HSBRH850F1KH176 boot!
```

```
UART(RLIN31) ch1 >
```

キーボードから入力した文字が端末に表示(エコーバック)されます。

(2ch の UART で同じ動作です)

#### (2)スイッチ, LED 動作

##### DIP スイッチ

SW1-1 ON → D2 点灯

SW1-2 ON → D3 点灯

SW1-3 ON → D4 点灯

SW1-4 ON → D5 点灯

##### プッシュスイッチ

SW2 プッシュ → D2~D5 全点灯

SW3 プッシュ → D2~D5 全消灯

DIP スイッチ、プッシュスイッチ全て OFF →D2~D5 が 0.3 秒間隔で点滅

※[参考](1)は CPU1 側、(2)は CPU2 側で実行されています

## 取扱説明書改定記録

バージョン	発行日	ページ	改定内容
REV.1.0.0.0	2022.6.6	—	初版発行

## お問合せ窓口

最新情報については弊社ホームページをご活用ください。

ご不明点は弊社サポート窓口までお問合せください。

株式会社 **北斗電子**

〒060-0042 札幌市中央区大通西 16 丁目 3 番地 7

TEL 011-640-8800 FAX 011-640-8801

e-mail: support@hokutodenshi.co.jp (サポート用)、order@hokutodenshi.co.jp (ご注文用)

URL: <https://www.hokutodenshi.co.jp>

商標等の表記について

- ・ 全ての商標及び登録商標はそれぞれの所有者に帰属します。
- ・ パーソナルコンピュータを PC と称します。

---

ルネサス エレクトロニクス RH850/F1KH(QFP-176ピン)搭載  
HSB シリーズマイコンボード

# HSBRH850F1KH176 取扱説明書

株式会社 **北斗電子**

©2022 北斗電子 Printed in Japan 2022 年 6 月 6 日改訂 REV.1.0.0.0 (220606)

---