



HSBRL78G23-48(-S)

HSBRL78G22-48(-S)

取扱説明書

ルネサス エレクトロニクス社 RL78/G23(QFP-48 ピン), RL78/G22(QFP-48 ピン)搭載
HSB シリーズマイコンボード

-本書を必ずよく読み、ご理解された上でご利用ください

株式会社 **北斗電子**
REV.1.0.1.0

－目次－

注意事項	1
安全上のご注意	2
特徴	4
製品型名	5
概要	6
製品内容	6
1. 仕様	7
1.1. 仕様概要	7
1.2. ボード配置図	10
1.3. ボード配置図(ジャンパ)	11
1.4. ブロック図	12
2. 詳細	13
2.1. 電源(J6)	13
2.2. 信号インタフェース	14
2.2.1. 拡張 I/O インタフェース(J1,J2)	15
2.2.2. エミュレータインタフェース(J3)	16
2.2.3. フラッシュインタフェース(J4)	16
2.2.4. USB-Serial インタフェース(J5)	17
2.3. ユーザインタフェース	19
2.3.1. リセットスイッチ(SW1)	19
2.3.2. 評価用プッシュスイッチ(SW2)	19
2.3.3. モニタ LED(LED2)	19
2.3.4. 電源 LED(LED1)	20
2.4. 信号接続	21
2.4.1. P121~P124 間の接続	21
2.4.2. P30/TSCAP のコンデンサ接続	23
2.4.3. LED1 の切り離し	24
2.4.4. 抵抗パターンのカットに関して	24
2.5. デバッグ接続	25
2.5.1. E2, E2Lite の使用	25
2.5.2. COM Port デバッグの使用	26
2.6. RenesasFlashProgramer でのプログラムの書き込み	29
3. 付録	31
3.1. ボード寸法図	31
3.2. 初期設定	32
取扱説明書改定記録	33

注意事項

本書を必ずよく読み、ご理解された上でご利用ください

【ご利用にあたって】

1. 本製品をご利用になる前には必ず取扱説明書をよく読んで下さい。また、本書は必ず保管し、使用上不明な点がある場合は再読し、よく理解して使用して下さい。
2. 本書は株式会社北斗電子製マイコンボードの使用方法について説明するものであり、ユーザシステムは対象ではありません。
3. 本書及び製品は著作権及び工業所有権によって保護されており、全ての権利は弊社に帰属します。本書の無断複写・複製・転載はできません。
4. 弊社のマイコンボードの仕様は全て使用しているマイコンの仕様に準じております。マイコンの仕様に関しましては製造元にお問い合わせ下さい。弊社製品のデザイン・機能・仕様は性能や安全性の向上を目的に、予告無しに変更することがあります。また価格を変更する場合や本書の図は実物と異なる場合もありますので、御了承下さい。
5. 本製品のご使用にあたっては、十分に評価の上ご使用下さい。
6. 未実装の部品に関してはサポート対象外です。お客様の責任においてご使用下さい。

【限定保証】

1. 弊社は本製品が頒布されているご利用条件に従って製造されたもので、本書に記載された動作を保証致します。
2. 本製品の保証期間は購入戴いた日から1年間です。

【保証規定】

保証期間内でも次のような場合は保証対象外となり有料修理となります

1. 火災・地震・第三者による行為その他の事故により本製品に不具合が生じた場合
2. お客様の故意・過失・誤用・異常な条件でのご利用で本製品に不具合が生じた場合
3. 本製品及び付属品のご利用方法に起因した損害が発生した場合
4. お客様によって本製品及び付属品へ改造・修理がなされた場合

【免責事項】

弊社は特定の目的・用途に関する保証や特許権侵害に対する保証等、本保証条件以外のものは明示・黙示に拘わらず一切の保証は致し兼ねます。また、直接的・間接的損害金もしくは欠陥製品や製品の使用方法に起因する損失金・費用には一切責任を負いません。損害の発生についてあらかじめ知らされていた場合でも保証は致し兼ねます。

ただし、明示的に保証責任または担保責任を負う場合でも、その理由のいかんを問わず、累積的な損害賠償責任は、弊社が受領した対価を上限とします。本製品は「現状」で販売されているものであり、使用に際してはお客様がその結果に一切の責任を負うものとします。弊社は使用または使用不能から生ずる損害に関して一切責任を負いません。

保証は最初の購入者であるお客様ご本人にのみ適用され、お客様が転売された第三者には適用されません。よって転売による第三者またはその為になすお客様からのいかなる請求についても責任を負いません。

本製品を使った二次製品の保証は致し兼ねます。

安全上のご注意

製品を安全にお使いいただくための項目を次のように記載しています。絵表示の意味をよく理解した上でお読み下さい。

表記の意味



取扱を誤った場合、人が死亡または重傷を負う危険が切迫して生じる可能性がある事が想定される



取扱を誤った場合、人が軽傷を負う可能性又は、物的損害のみを引き起こすが可能性がある事が想定される

絵記号の意味

	<p>一般指示 使用者に対して指示に基づく行為を強制するものを示します</p>		<p>一般禁止 一般的な禁止事項を示します</p>
	<p>電源プラグを抜く 使用者に対して電源プラグをコンセントから抜くように指示します</p>		<p>一般注意 一般的な注意を示しています</p>

警告



以下の警告に反する操作をされた場合、本製品及びユーザシステムの破壊・発煙・発火の危険があります。マイコン内蔵プログラムを破壊する場合があります。

1. 本製品及びユーザシステムに電源が入ったままケーブルの抜き差しを行わないでください。
2. 本製品及びユーザシステムに電源が入ったままで、ユーザシステム上に実装されたマイコンまたはIC等の抜き差しを行わないでください。
3. 本製品及びユーザシステムは規定の電圧範囲でご利用ください。
4. 本製品及びユーザシステムは、コネクタのピン番号及びユーザシステム上のマイコンとの接続を確認の上正しく扱ってください。



発煙・異音・異臭にお気づきの際はすぐに使用を中止してください。

電源がある場合は電源を切って、コンセントから電源プラグを抜いてください。そのままご使用すると火災や感電の原因になります。

注意



以下のことをされると故障の原因となる場合があります。

1. 静電気が流れ、部品が破壊される恐れがありますので、ボード製品のコネクタ部分や部品面には直接手を触れないでください。
2. 次の様な場所での使用、保管をしないでください。
ホコリが多い場所、長時間直射日光が当たる場所、不安定な場所、衝撃や振動が加わる場所、落下の可能性がある場所、水分や湿気の多い場所、磁気を発するものの近く
3. 落としたり、衝撃を与えたり、重いものを乗せないでください。
4. 製品の上に水などの液体や、クリップなどの金属を置かないでください。
5. 製品の傍で飲食や喫煙をしないでください。



ボード製品では、裏面にハンダ付けの跡があり、尖っている場合があります。

取り付け、取り外しの際は製品の両端を持ってください。裏面のハンダ付け跡で、誤って手など怪我をする場合があります。



CD メディア、フロッピーディスク付属の製品では、故障に備えてバックアップ（複製）をお取りください。

製品をご使用中にデータなどが消失した場合、データなどの保証は一切致しかねます。



アクセスランプがある製品では、アクセスランプ点灯中に電源の切断を行わないでください。

製品の故障や、データ消失の原因となります。



本製品は、医療、航空宇宙、原子力、輸送などの人命に関わる機器やシステム及び高度な信頼性を必要とする設備や機器などに用いられる事を目的として、設計及び製造されておりません。

医療、航空宇宙、原子力、輸送などの設備や機器、システムなどに本製品を使用され、本製品の故障により、人身や火災事故、社会的な損害などが生じても、弊社では責任を負いかねます。お客様ご自身にて対策を期されるようご注意ください。

特徴

本製品は、フラッシュメモリ内蔵のルネサス エレクトロニクス製 RL78/G23(QFP-48 ピン), RL78/G22(QFP-48 ピン),マイコン搭載ボードです。

- ・ROM 容量(HSBRL78G23-48 の場合)

RL78/G23 シリーズで最大容量となる、768kB の ROM を搭載しています。

- ・デバッグ機能

RL78/G23, RL78/G22 マイコンが持つ、COM Port デバッグを用いる場合、USB ケーブル(別売)のみでデバッグ接続が可能です。(別途、E2Lite, E2 を使用したデバッグにも対応しています。)

- ・プログラム書き込み

USB ケーブル(別売)のみで、ボード搭載マイコンに対してプログラムの書き込みが可能です。

- ・USB-Serial 変換チップ搭載

UART で、PC と通信が可能です。(COM Port デバッグ機能とは排他利用。)

- ・幅広い動作電圧

1.8~5.5V の動作電圧に対応。[HSBRL78G23-48(-S)]

1.6~5.5V の動作電圧に対応。[HSBRL78G22-48(-S)]

- ・ソケット仕様に対応

マイコンチップは、直付け仕様(標準)の他、ソケット搭載(-S)にも対応しています。

製品型名

製品型名例:

HSBL78G23-48-S

表 製品型名

HSBRL78G23-	48		RL78/G23-48 ピン版(マイコン直付け仕様)
	48	-S	RL78/G23-48 ピン版ソケット仕様
HSBRL78G22-	48		RL78/G22-48 ピン版(マイコン直付け仕様)
	48	-S	RL78/G22-48 ピン版ソケット仕様
RL78/G2X マイコン搭載 マイコンボードシリーズ名	搭載 マイコン ピン数	ソケット オプション	

本シリーズの製品は、搭載マイコン種とマイコンが「直付け仕様」と「ソケット仕様」で、4 種のバリエーションがあります。発注頂く際は、製品型名のご確認をお願い致します。

概要

- ・ RL78/G23(QFP-48ピン)搭載 / RL78/G22(QFP-48ピン)搭載
- ・ エミュレータインタフェース(14P)搭載 (E2/E2Lite 向け)
- ・ フラッシュインタフェース(20P)搭載
- ・ USB-Serial ポート(USB-miniB)搭載 (デバッグ用・通信用ポート)
- ・ 評価用 LED(1つ)
- ・ 評価用プッシュスイッチ(1つ)搭載
- ・ リセットスイッチ搭載
- ・ 20MHz 水晶振動子搭載
- ・ 32.768kHz 水晶振動子搭載

製品内容

本製品は、下記の品が同梱されております。ご使用前に必ず内容物をご確認ください。

・マイコンボード	1 枚
・DC 電源ケーブル.....	1 本
※2P コネクタ片側圧着済み 30cm(JST)	
・回路図.....	1 部

1. 仕様

1.1. 仕様概要

マイコン ボード型名	HSBRL78G23-48 HSBRL78G23-48-S HSBRL78G22-48 HSBRL78G22-48-S
マイコン	RL78/G23 グループ (48ピン QFP) [HSBRL78G23-48][HSBRL78G23-48-S] RL78/G22 グループ (48ピン QFP) [HSBRL78G22-48][HSBRL78G22-48-S] マイコンの詳細は「表 1.1 搭載マイコン」及びルネサス エレクトロニクス当該マイコンハードウェアマニュアルをご参照ください。
クロック	内部最大 32MHz (実装水晶振動子 入力周波数: 20MHz)
エミュレータ	エミュレータインタフェース (J3 14P コネクタ実装済)
拡張 I/O	30PIN × 2 個 (J1, J2 コネクタ未実装 MIL 規格準拠)
ボード電源電圧	1.8~5V[HSBRL78G23-48(-S)] 1.6~5V[HSBRL78G22-48(-S)]
消費電流 実測値	9mA[HSBRL78G23-48(-S)] 8mA[HSBRL78G22-48(-S)] (出荷時デモプログラム動作時での実測値、拡張 I/O は全てオープン、5V 印加時)
ボード寸法	74.0 × 48.0 (mm) 突起部含まず

本ボードには「表 1-1 搭載マイコン」のマイコンが搭載されています。必ず搭載マイコンの記載型名をご確認ください。

表 1-1a 搭載マイコン [HSBRL78G23-48(-S)]

製品型名	搭載マイコン型名	Code Flash	RAM	Data Flash	動作周波数	マイコン電圧	パッケージ
HSBRL78G23-48(-S)	R7F100GG N3CFB (RL78-S3 core)	768KB	48KB	8KB	32MHz	1.8~5.5V	PLQP0048KB-B (*1)

表 1-1b 搭載マイコン [HSBRL78G22-48(-S)]

製品型名	搭載マイコン型名	Code Flash	RAM	Data Flash	動作周波数	マイコン電圧	パッケージ
HSBRL78G22-48(-S)	R7F102GG E2DFB (RL78-S3 core)	64KB	4KB	2KB	32MHz	1.6~5.5V	PLQP0048KB-B (*1)

・搭載可能マイコンのバリエーション

RL78/G23 9文字目	コードフラッシュメモリ/RAM/データフラッシュメモリ
F	96KB/12KB/8KB
G	128KB/16KB/8KB
H	192KB/20KB/8KB
J	256KB/24KB/8KB
K	384KB/32KB/8KB
L	512KB/48KB/8KB
N	768KB/48KB/8KB ●

RL78/G22 9文字目	コードフラッシュメモリ/RAM/データフラッシュメモリ
C	32KB/4KB/2KB
E	64KB/4KB/2KB ○

10文字目	温度範囲
2	動作温度範囲 -40~+85°C ○
3	動作温度範囲 -40~+105°C ●

11文字目	用途・区分
C	産業用途 ●
D	民生用途 ○

●:本ボードで採用しているマイコン[HSBRL78G23-48(-S)]

○:本ボードで採用しているマイコン[HSBRL78G22-48(-S)]

(*1)パッケージは RENESAS Code 表記

JEITA 表記では、
P-LFQFP48-7x7-0.50

左表に記載のマイコンは、ボードに搭載可能です

表 1-2 コネクタと適合コネクタ

コネクタ		実装コネクタ型名	メーカー	極数	適合コネクタ	メーカー
J1	拡張 I/O インタフェース (未実装)	-	-	30		
J2	拡張 I/O インタフェース (未実装)	-	-	30		
J3	エミュレータインタフェース	H310-014P	Conser	14	FL14A2FO 準拠	OKI 電線、または準拠品
		XG4C-1431	OMRON			
		HIF3FC-14PA-2.54DSA(71)	HIROSE			
J4	フラッシュインタフェース	H310-020P	Conser	20	FL20A2FO 準拠	OKI 電線、または準拠品
		XG4C-2031	OMRON			
		HIF3FC-20PA-2.54DSA(71)	HIROSE			
J5	USB-Serial インタフェース	54819-0572	molex	5	USB mini-B プラグ	USB 規格準拠品
J6	DC 電源	B2B-XH-A	JST	2	XHP-2	JST

J3 エミュレータインタフェースはルネサスエレクトロニクス製 E2/E2Lite 向け。

※コネクタに関しては、互換品とする場合があります

表 1-3 その他主な実装部品

部品番号	部品	型名	メーカー	備考
X1	水晶振動子	HC-49/S3 20MHz		メインクロック
X2	水晶振動子	NC-26		32.768kHz サブクロック
U1	LSI ソケット	NQPACK048SD	東京エレクトック	HSBRL78G23-48-S HSBRL78G22-48-S 仕様の場合に搭載
U2	USB-Serial 変換 IC	FT234XD	FTDI	

※主な実装部品に関しては、互換品とする場合があります

1.2. ボード配置図

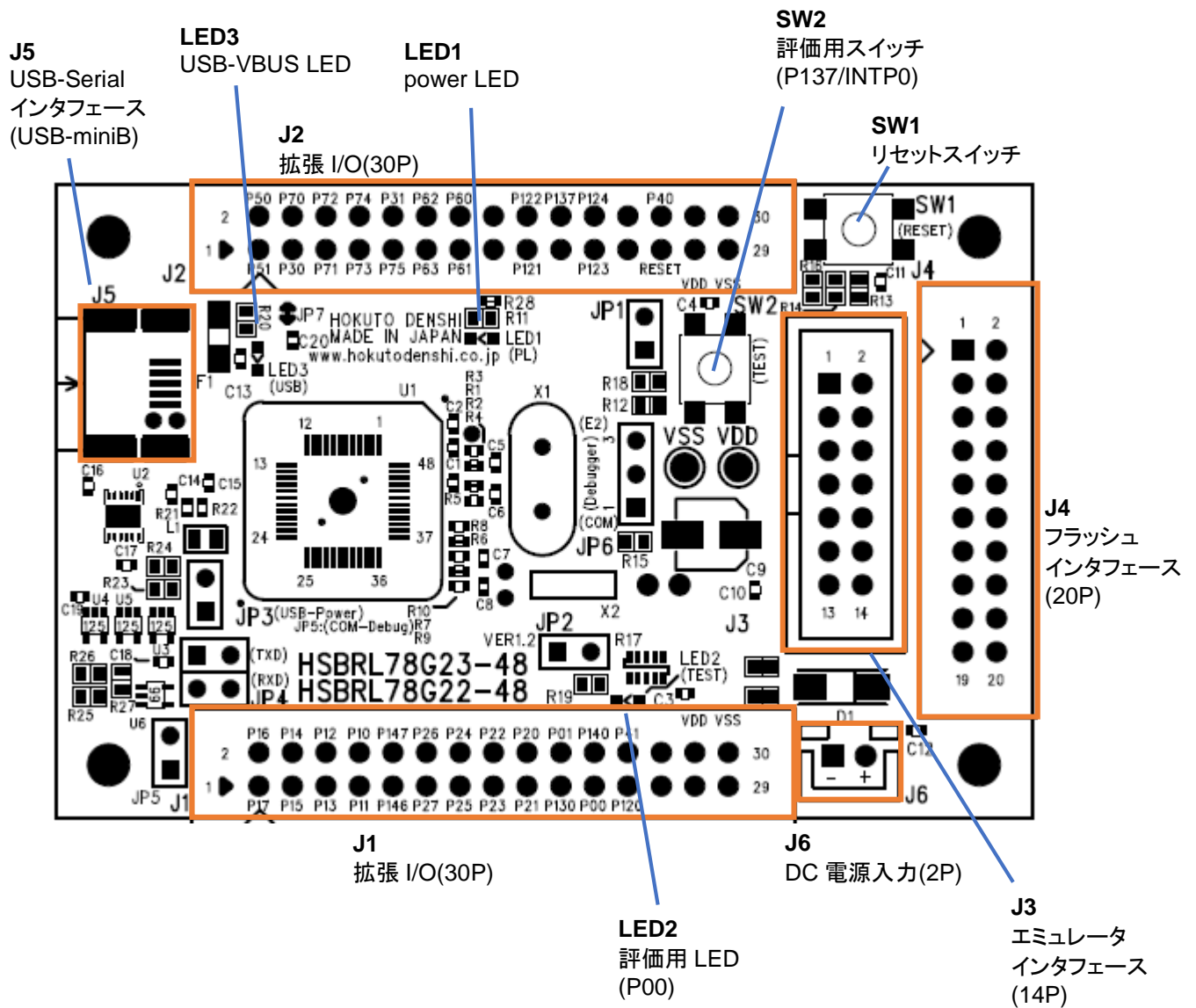


図 1-1 ボード配置図

図 1-1 に、HSBRL78G23-48/HSBRL78G22-48 のボード配置図を示します。

1.3. ボード配置図(ジャンパ)

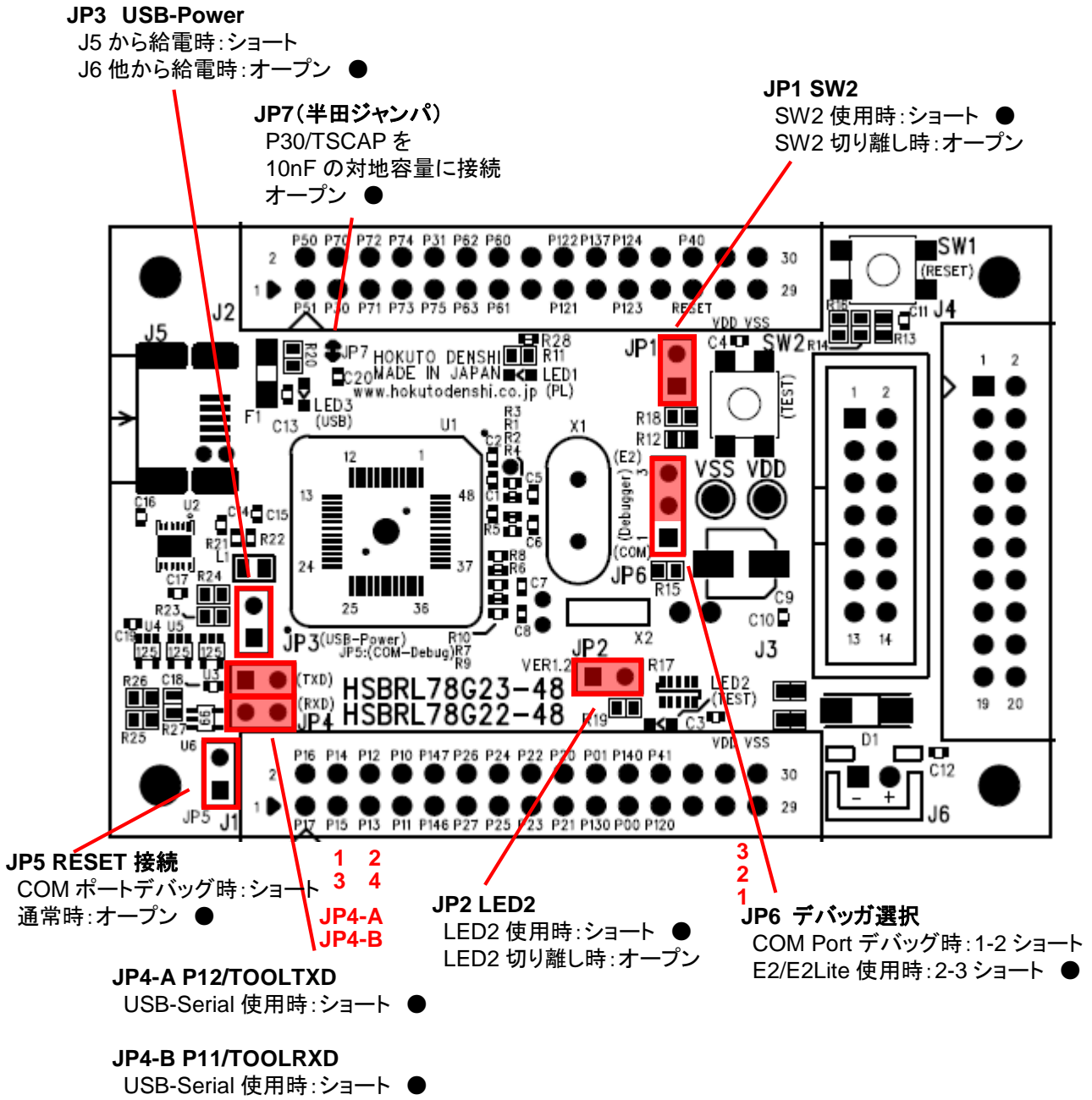


図 1-2 ボード配置図(ジャンパ)

●: 出荷時設定
 ■: 出荷時ショート

図 1-2 に、HSBRL78G23-48/HSBRL78G22-48 のジャンパ位置を表したボード配置図を示します。

1.4. ブロック図

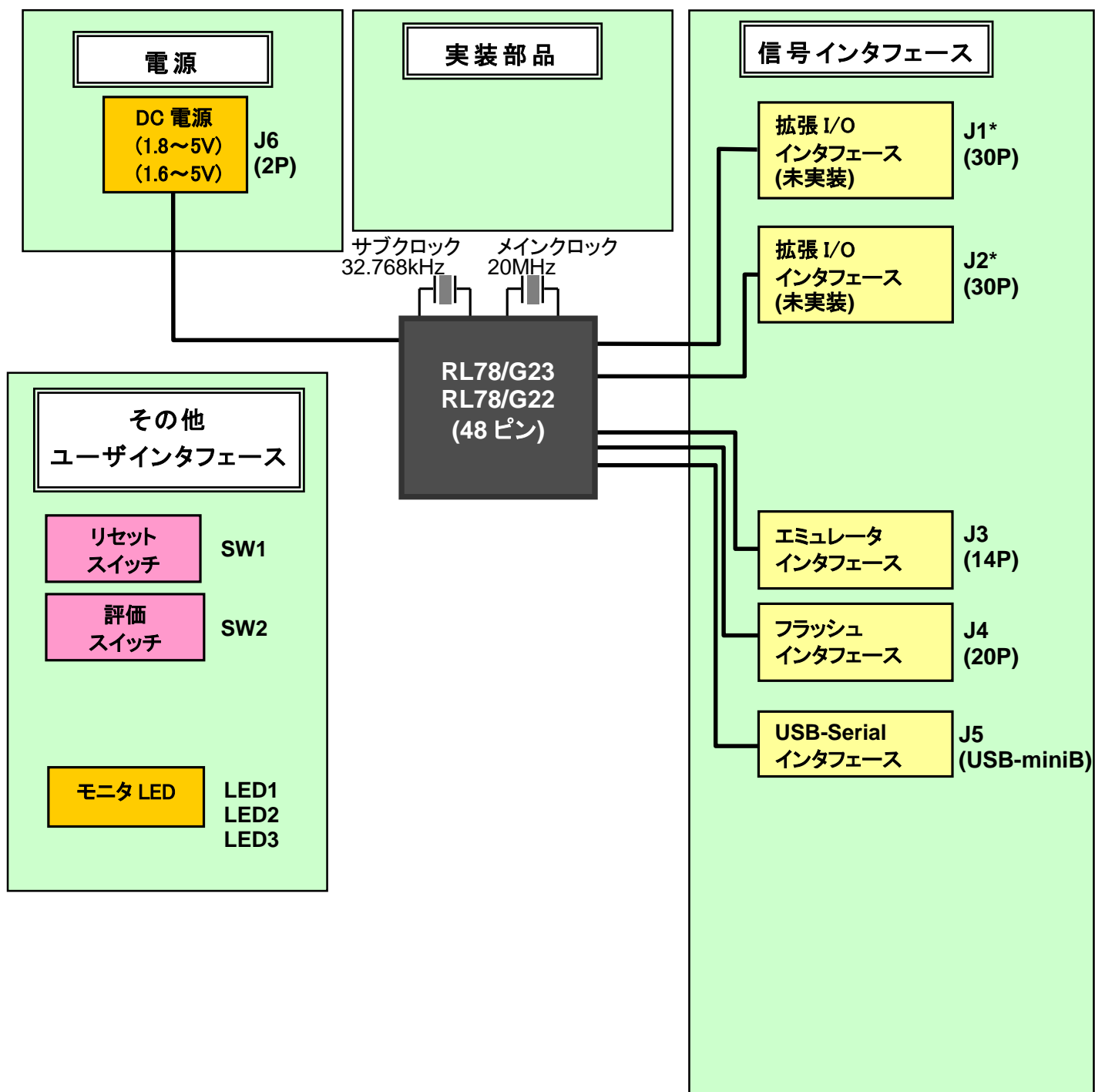


図 1-3 ブロック図

図 1-3 に、全体のブロック図を示します。

*未実装

2. 詳細

2.1. 電源(J6)

J6 DC 電源コネクタから電源供給してください。

(+1.8~5V[HSBRL78G23-48(-S)], +1.6~5V[HSBRL78G22-48(-S)])

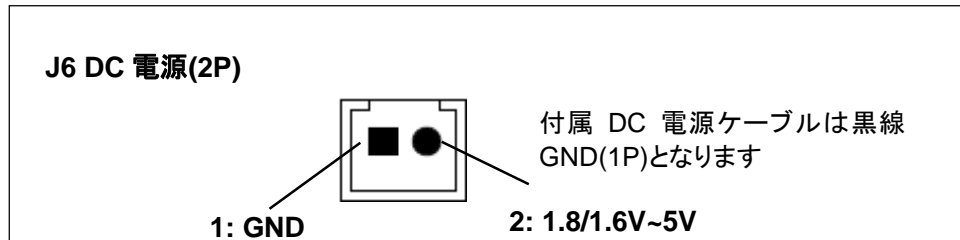


図 2-1 DC 電源コネクタ



電源の極性及び過電圧には十分にご注意下さい

- ・ボードに電源を供給する場合は、複数箇所からの電源供給を行わないで下さい。製品の破損、故障の原因となります。
- ・極性を誤ったり、規定以上の電圧がかかると、製品の破損、故障、発煙、火災の原因となります。
- ・ボード破損を避けるために、電圧を印加する場合には 1.8/1.6~5V (+0.5V)の範囲になるようにご注意ください。

電源供給のイメージを図 2-2 に示します。

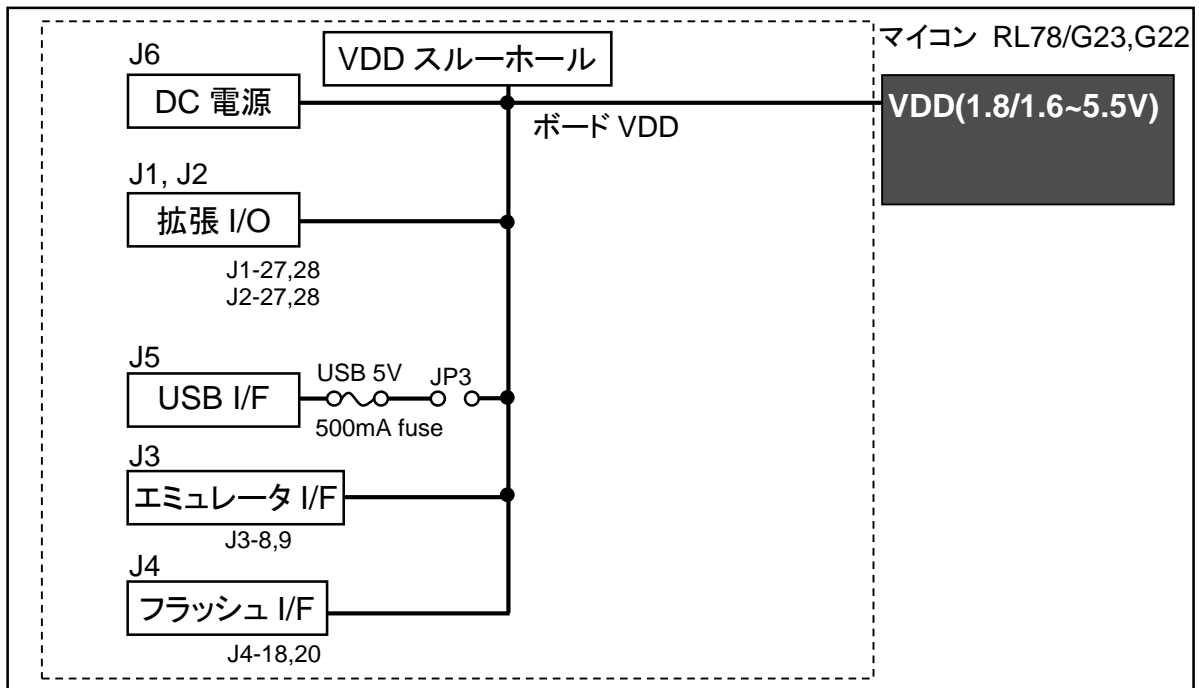


図 2-2 電源供給方法イメージ図

電源は、J6 から供給してください。J1, J2 拡張 I/O 端子に、ボード電源(VDD)は接続されていますので、拡張 I/O からの給電も可能です。

USB 端子(J5, USB-miniB)から電源を供給する事も可能です。その場合は、JP3 をショートに設定してください。USB 端子から電源を供給した場合は、USB の 5V 電源がボードに供給されます。

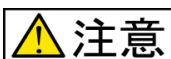
・電源選択ジャンパ

No	接続	設定	備考
JP3	オープン●	J6 他から電源を印加する	
	ショート	J5(USB-miniB)から電源を印加する	J6 は未接続としてください

●:出荷時設定

2.2. 信号インタフェース

信号インタフェースの電圧レベルご注意ください。



入力信号の振幅がマイコン VDD を超えないようにご注意ください。

規定以上の振幅の信号が入力された場合、永久破損の原因となります。

※詳細はマイコンのハードウェアマニュアルを参照願います。

(マイコンの一部の信号ピンはトレラント入力となっています)



1つの信号線に複数のデバイスが出力することのないようにしてください。

ボード搭載部品、拡張 I/O 等で、信号出力が衝突する事は、ボード破壊の原因となりますのでご注意ください。

2.2.1. 拡張 I/O インタフェース(J1,J2)

本ボードには J1, J2 に MIL 規格準拠 2.54mm ピッチの拡張 I/O インタフェースを用意しておりますが、コネクタは未実装となっております。MIL 規格準拠 2.54mm ピッチのコネクタ、またはピンヘッダを用途に合わせて別途用意してご使用ください。

ご注意: 各端子の特性をお調べの上、お客様の責任の下でご使用ください。

本インタフェースの信号表については、下記の表 2-1~2-2 をご参照ください。

表 2-1 拡張 I/O インタフェース信号表 (J1)

No	マイコン ピン番号	信号名	No	マイコン ピン番号	信号名
1	15	P17	2	16	P16
3	17	P15	4	18	P14
5	19	P13	6	20	P12/TOOLTXD
7	21	P11/TOOLRXD	8	22	P10
9	23	P146	10	24	P147
11	25	P27	12	26	P26
13	27	P25	14	28	P24
15	29	P23	16	30	P22
17	31	P21	18	32	P20
19	33	P130	20	34	P01
21	35	P00	22	36	P140
23	37	P120	24	38	P41
25	-	(NC)	26	-	(NC)
27	48	VDD	28	48	VDD
29	47	VSS	30	47	VSS

*は負論理です。(NC)は未接続です。

表 2-2 拡張 I/O インタフェース信号表 (J2)

No	マイコン ピン番号	信号名	No	マイコン ピン番号	信号名
1	14	P51	2	13	P50
3	12	P30	4	11	P70
5	10	P71	6	9	P72
7	8	P73	8	7	P74
9	6	P75	10	5	P31
11	4	P63	12	3	P62
13	2	P61	14	1	P60
15	-	(NC)	16	-	(NC)
17	(45)(*1)	P121	18	(44)(*1)	P122
19	-	(NC)	20	43	P137
21	(42)(*1)	P123	22	(41)(*1)	P124
23	-	(NC)	24	-	(NC)
25	40	*RESET*	26	39	P40/TOOL0
27	48	VDD	28	48	VDD
29	47	VSS	30	47	VSS

*は負論理です。(NC)は未接続です。

(*1)出荷時は切断されています。未実装の抵抗パターンに 0Ω 抵抗を実装するか、パターンをショートさせる事により接続が可能です。

2.2.2. エミュレータインタフェース(J3)

本ボードには、エミュレータインタフェースコネクタが搭載されています。本インタフェースは、E2/E2Lite(ルネサスエレクトロニクス製)向けです。

本インタフェースの信号表については、下記表 2-3 をご参照ください。

表 2-3 エミュレータインタフェース信号表 (J3)

No	マイコン ピン番号	信号名	No	マイコン ピン番号	信号名
1	-	(NC)	2	47	VSS
3	-	(NC)	4	-	(NC)
5	39	P40/TOOL0	6	-	*RESET_IN*
7	-	(NC)	8	48	VDD
9	48	VDD	10	40	*RESET*
11	-	(NC)	12	47	VSS
13	40	*RESET*	14	47	VSS

*は負論理です。(NC)は未接続です。

2.2.3. フラッシュインタフェース(J4)

本ボードには J4 にフラッシュインタフェースコネクタ(20P)が搭載されています。当社ライター製品と接続して、マイコン内蔵フラッシュメモリに書込みが可能です。本インタフェースの信号表については、下記表をご参照ください。

表 2-4 フラッシュインタフェース信号表 (J4)

No	マイコン ピン番号	信号名	No	マイコン ピン番号	信号名
1	40	*RESET*	2	47	VSS
3	-	(NC)	4	47	VSS
5	39	P40/TOOL0	6	47	VSS
7	-	(NC)	8	47	VSS
9	-	(NC)	10	47	VSS
11	-	(NC)	12	47	VSS
13	-	(NC)	14	47	VSS
15	20	P12/TOOLTXD	16	47	VSS
17	21	P11/TOOLRXD	18	48	VDD
19	-	(NC)	20	48	VDD

*は負論理です。(NC)は未接続です。

2.2.4. USB-Serial インタフェース(J5)

本ボードには、USB miniB コネクタ及び USB シリアル変換 IC が搭載されています。

USB ポートは、PC からボードに給電を行う事、マイコンとシリアル通信を行う事、及びデバッグに使用できます。

本ボードに搭載されている、USBシリアル変換 IC(FT234XD)は、PC からは仮想 COM ポートと認識されます。USB シリアル変換 IC には、マイコンの、UART0 がジャンパ経由で接続されています。

(PC 上で動作する、ドライバーソフトは FTDI 社の Web よりダウンロードして使用してください)

表 2-5 USB-Serial 接続信号表

USB-Serial 変換 IC	ジャンパ	マイコン	備考
TXD(1)	JP4-A 1-2 ショート	P12/TOOLTXD/TXD0(20)	
RXD(5)	JP4-B 3-4 ショート	P11/TOOLRXD/RXD0(21)	

()内はピン番号を表す

※P11, P12 を、USB-Serial 変換 IC から切り離して、その他の機能で使用する際は、JP4 をオープンとしてください

※COM Port デバッグ機能を使用する場合は、JP4(JP4-A, JP4-B の 2 ピンとも)ショートに設定してください

・ジャンパ

JP4: USB シリアル変換接続

No	接続	設定	備考
JP4-A	1-2 ショート●	P11/TOOLTXD/TXD0 を USB シリアル変換 IC に接続	
	オープン	P11 を他の用途で使用する	

No	接続	設定	備考
JP4-B	3-4 ショート●	P12/TOOLRXD/RXD0 を USB シリアル変換 IC に接続	
	オープン	P12 を他の用途で使用する	

● : 出荷時設定

※USB-Serial インタフェース使用時は、VDD=1.65V~となります[HSBRL78G22-48(-S)]。

表 2-5a USB 電源モニタ LED 信号表 (LED3)

LED	信号名	備考
LED3	USB-VBUS(J5)	USB からの給電で点灯

LED3 は、USB コネクタからの給電で点灯します。

JP3 は、2.1 電源の項を参照してください。

※USB コネクタから給電を行う場合は、JP3 をショート、J6(2P 電源コネクタ)はオープンとしてください。

(ボードに対し 2 箇所以上から給電しないでください)

その場合、ボード VDD(=マイコン VDD)には USB-VBUS(5V typ)が印加されます

JP3 ショートで、ボードに給電した場合、500mA のポリヒューズを経由してボード VDD と USB-VBUS が接続されます。ポリヒューズは、電流が規定の値(500mA)以上流れると高抵抗となり、電流が収まると低抵抗となる、自動復帰型のヒューズです。

2.3. ユーザインタフェース

2.3.1. リセットスイッチ(SW1)

本ボードは SW1 にリセットスイッチを搭載しており、スイッチを押すことにより、マイコンをリセット可能となっております。

表 2-6 リセットスイッチ信号表 (SW1)

スイッチ	マイコン ピン番号	信号名	備考
SW1	40	*RESET	リセット

*は負論理です。

※COMポートデバッグ設定(JP5:ショート)時は、デバッグ側からリセット信号(*RESET)が制御されますので SW1 押下によるリセットが効かなくなります(リセット信号はデバッグ側から制御するか、JP5 を抜いて SW1 を押してください)

2.3.2. 評価用プッシュスイッチ(SW2)

本ボードは SW2 プッシュスイッチを搭載しており、スイッチを押すことにより、ポートに信号を入力できる様になっております。

表 2-7 プッシュスイッチ信号表 (SW2)

スイッチ	マイコン ピン番号	ジャンパ	信号名	備考
SW2	43	JP1	P137/INTP0	pull-up, スイッチ押下で Low

・ジャンパ

JP1: SW2 接続

No	接続	設定	備考
JP1	ショート●	P137/INTP0 を SW2 に接続	
	オープン	P137/INTP0 を SW2 から切り離す	

●:出荷時設定

2.3.3. モニタ LED(LED2)

本ボードはモニタ LED(LED2)を搭載しています。

表 2-8 モニタ LED 信号表 (LED2)

LED	マイコン ピン番号	ジャンパ	信号名	備考
LED2	35	JP2	P00	High 出力で点灯

※LED2 使用時は JP2 をショートとしてください

・ジャンパ

JP2: LED2 接続

No	接続	設定	備考
JP2	ショート●	P00 を LED2 に接続	
	オープン	P00 を LED2 から切り離す	

●: 出荷時設定

2.3.4. 電源 LED(LED1)

本ボードは電源 LED(LED1)を搭載しています。

LED1 が点灯しない場合は、ボードに電源が入力されていません。「2.1 電源」の項を参照し、電源印加を確認してください。

表 2-9 電源 LED 信号表 (LED1)

LED	マイコン ピン番号	信号名	備考
LED1	-	VDD	電源投入で点灯

※LED1, LED2 を視認できる電圧の下限は 1.8~2V 程度となります

LED1 は、R28 で切断する事が可能です。詳細は、2.4.3 節を参照してください。

2.4. 信号接続

2.4.1. P121~P124 間の接続

出荷時、P121, P122 はメインクロック(20MHz の水晶振動子)、P123, P124 はサブクロック(32.768kHz の水晶振動子)に接続されています。

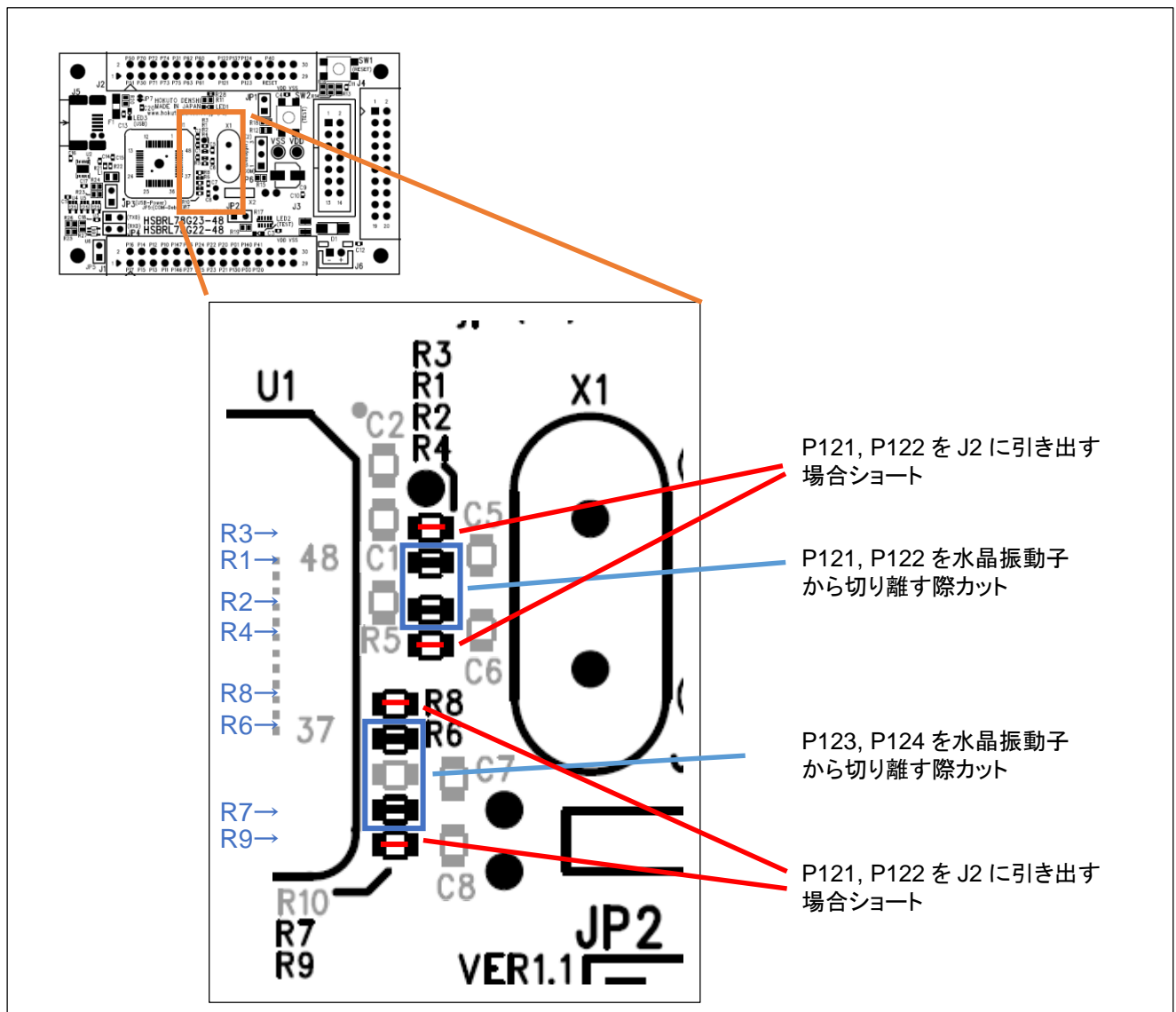


図 2-3 P121~P124 接続

図に示す抵抗パッド間の銅箔パターンをカットする事により、P121~P124 と水晶振動子間の接続を切り離す事が可能です。また、パッド間を接続する事により P121~P124 の信号線を J2 に引き出す事が可能です。

・出荷時の各ノードの接続

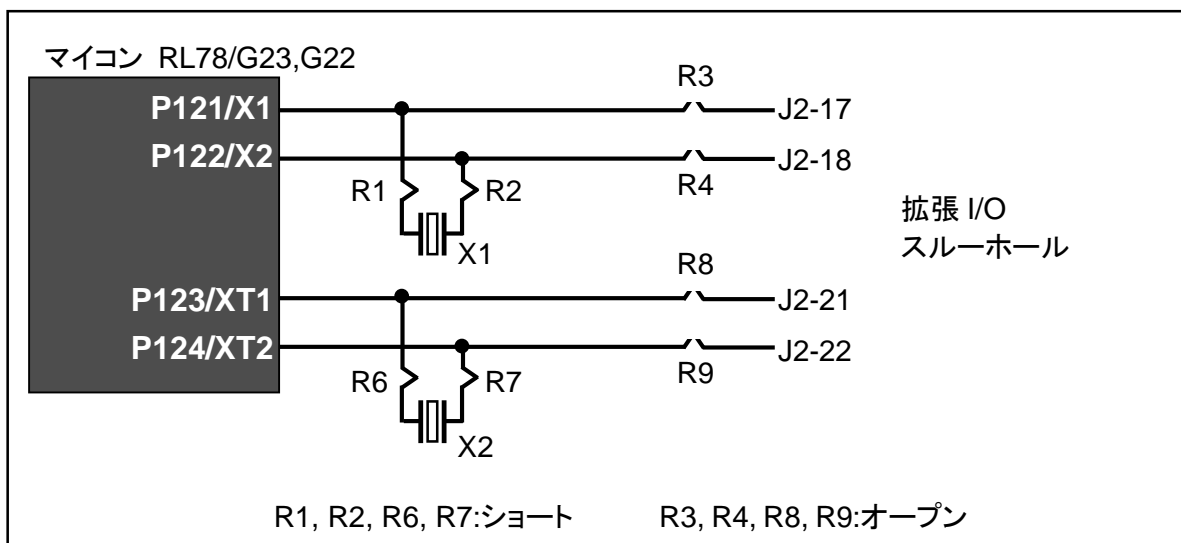


図 2-4 P121~P124 接続回路図

本ボードは、出荷時の結線は上図のようになっております。

P121~P124 を汎用 I/O として使用する場合、外部の発振回路からクロックを入力する場合、P121 を VBATT として使用する場合等は、必要に応じて水晶振動子の切り離しや拡張 I/O への接続を行ってください。

※R1~R4, R6~R9 は、1005(1.0x0.5mm)サイズのパッドとなっておりますので、加工時にご注意ください

2.4.2. P30/TSCAP のコンデンサ接続

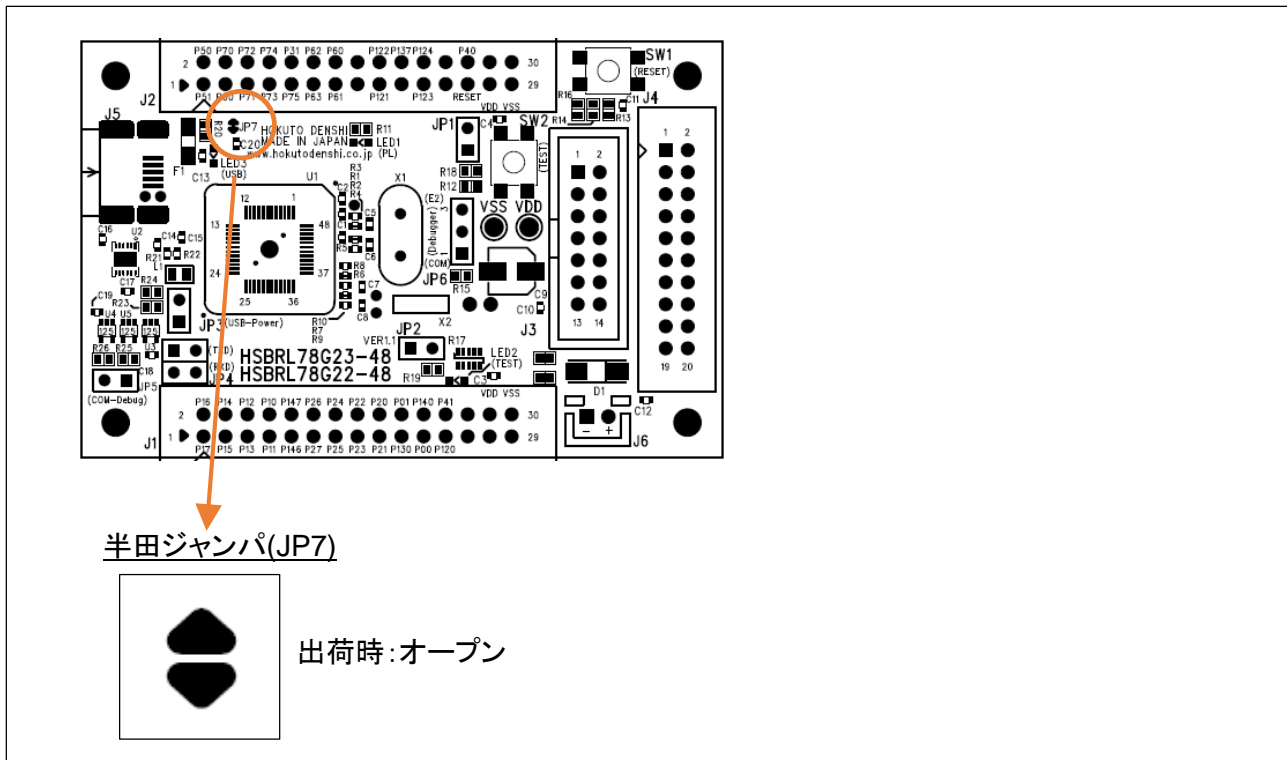


図 2-5 TSCAP ジャンパ

ボード上にはタッチキー(CTS2L)の機能を使う際に用いる、TSCAP 用コンデンサが実装されていますが、出荷時は未接続となっています。P30/TSCAP 端子に、コンデンサを接続する際は、JP7 をショートに設定してください、

出荷時オープン of 半田ジャンパは、上記の形状となっていますので、ショートさせる場合は、三角形のパッド同士が接続されるように半田を盛ってください

※一度ショートさせたパッドをオープンにする場合は、半田吸い取り線等で半田を取り除いてください

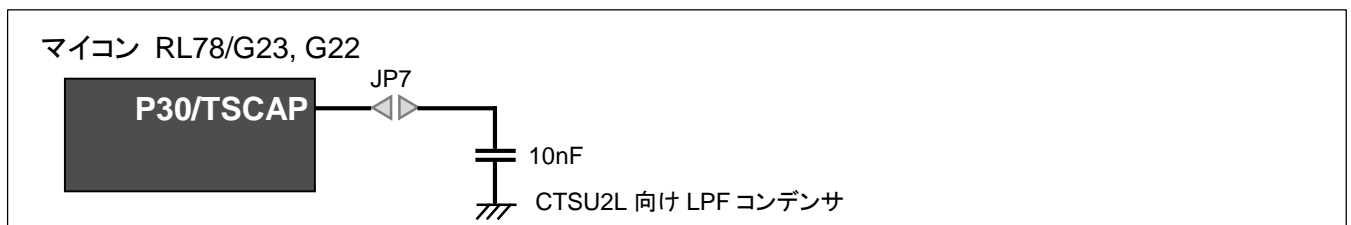


図 2-6 TSCAP 接続図

2.4.3. LED1 の切り離し

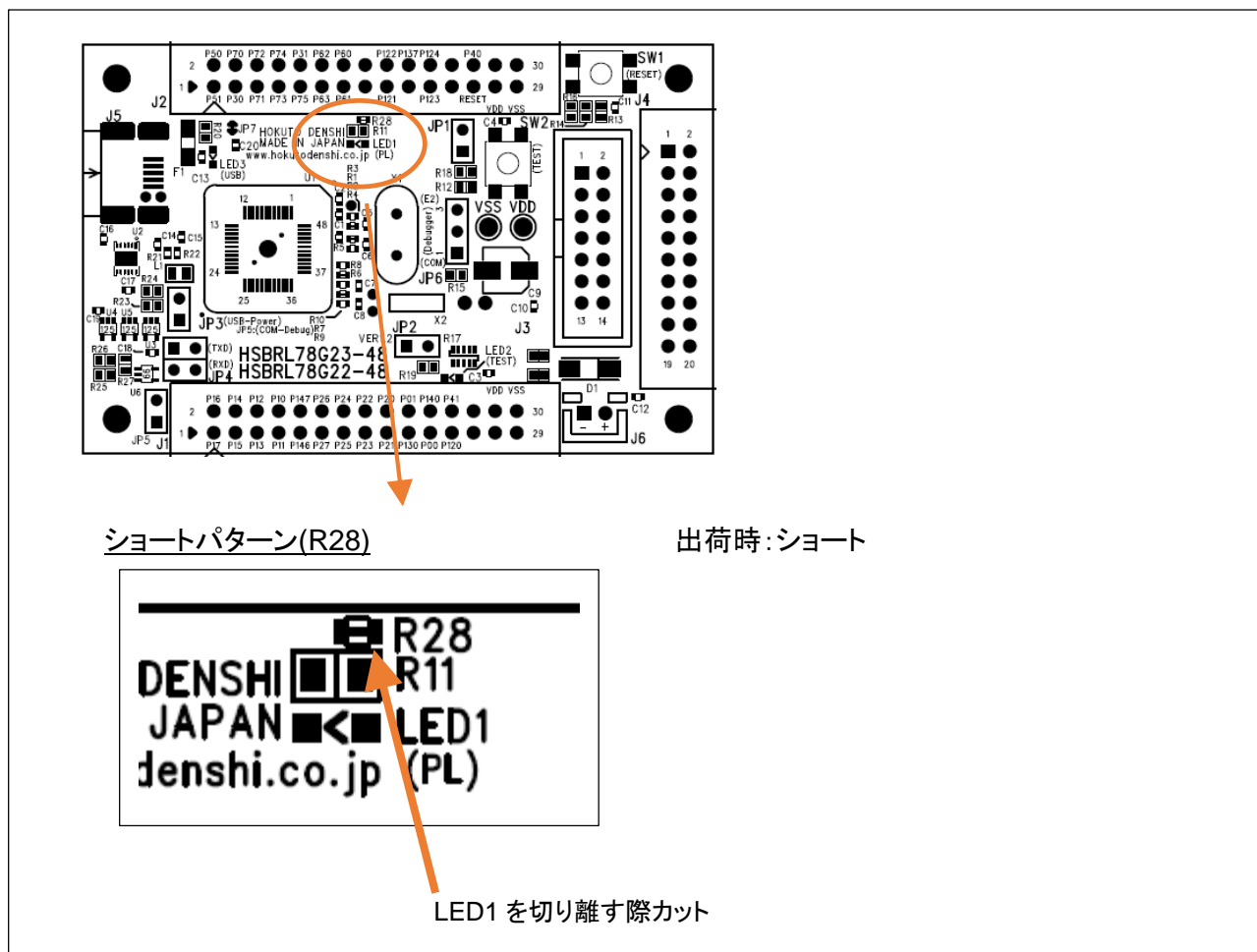


図 2-7 R28

LED1(電源 LED)は、ボードに電源を投入した際に点灯となります。マイコンの消費電流を測定する等の理由で、LED を切り離したい場合は、R28 を切断する事で LED に流れる電流をカットする事が出来ます。

2.4.4. 抵抗パターンのカットに関して

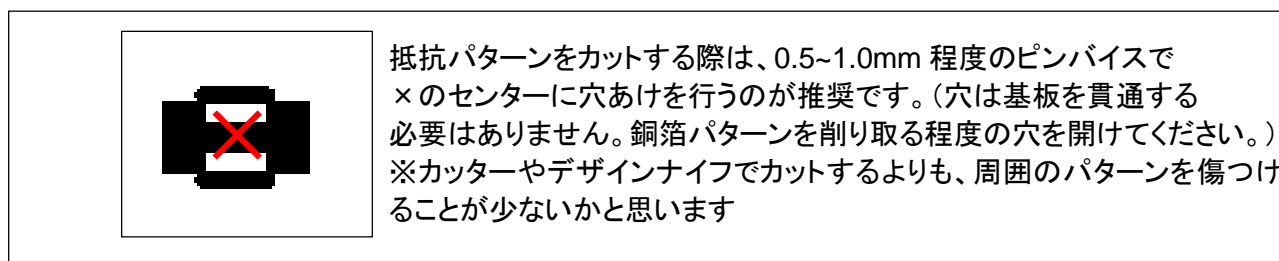


図 2-8 抵抗パターンのカット

R3, R4, R8, R9, R28 は、1005 サイズの抵抗パッドとなっています。周囲に他のパターンがありますので、これらのパターンをカットする際は、ピンバイスでの加工が推奨です。カットした後で再度接続する場合は、1005 サイズの 0Ω 抵抗を実装するか、パッド同士をジャンパ線でショートさせてください。

2.5. デバッグ接続

2.5.1. E2, E2Lite の使用

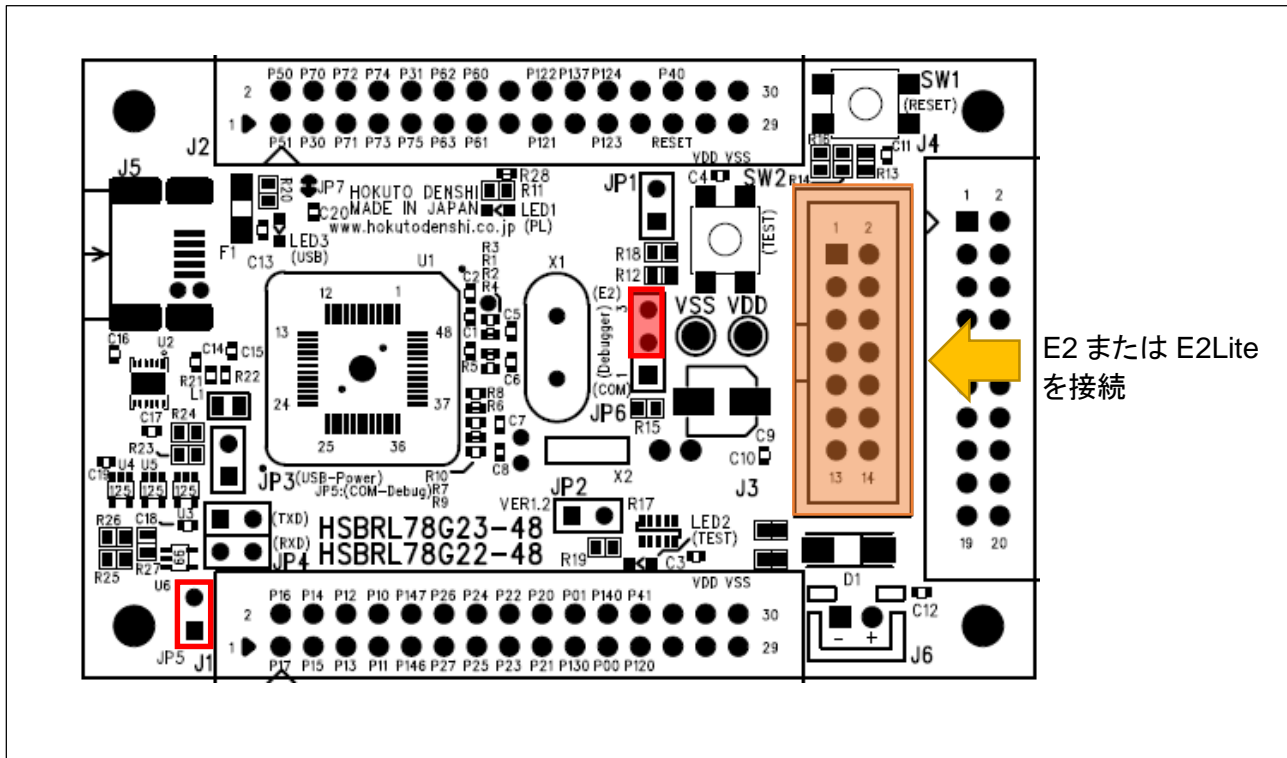


図 2-9 E2, E2Lite の使用

デバッガとして、E2, E2Lite を使用する場合は、

JP5: オープン

JP6: 2-3 ショート

に設定し、J3(14P)コネクタに、E2, E2Lite を接続してください。

2.5.2. COM Port デバッグの使用

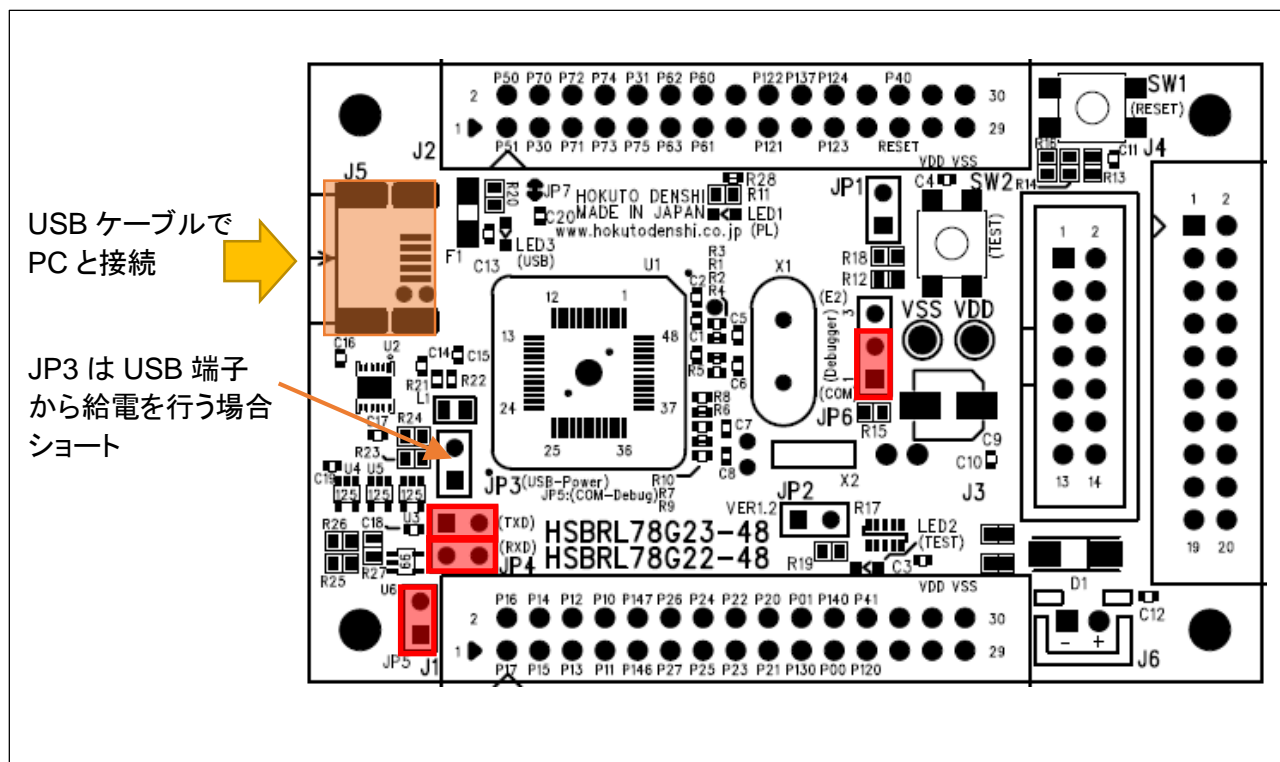


図 2-10 COM Prot デバッグの使用

COM Port デバッグを行う際は、

JP4: ショート

JP5: ショート

JP6: 1-2 ショート

に設定してください。

・ジャンパ

JP5: RESET 接続

No	接続	設定	備考
JP5	ショート	COM Port デバッグを行う場合の設定 USB シリアル変換 IC の*RTS とマイコン*RESET を接続	
	オープン●	USB シリアル変換 IC とマイコン*RESET を切り離す	

JP6: デバッグ選択

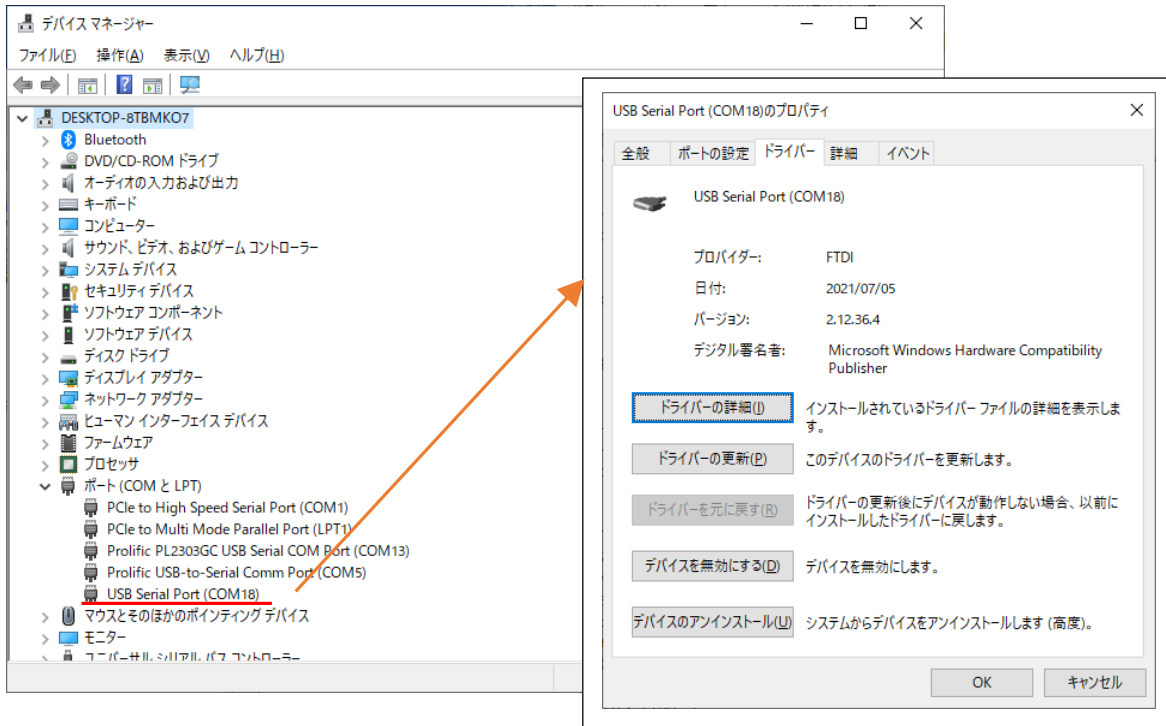
No	接続	設定	備考
JP6	1-2 ショート	COM Port デバッグを行う (TOOL0 と TOOLRXD を接続する)	
	3-4 ショート●	E2, E2Lite を使用する、またはデバッグを使用しない	

●: 出荷時設定

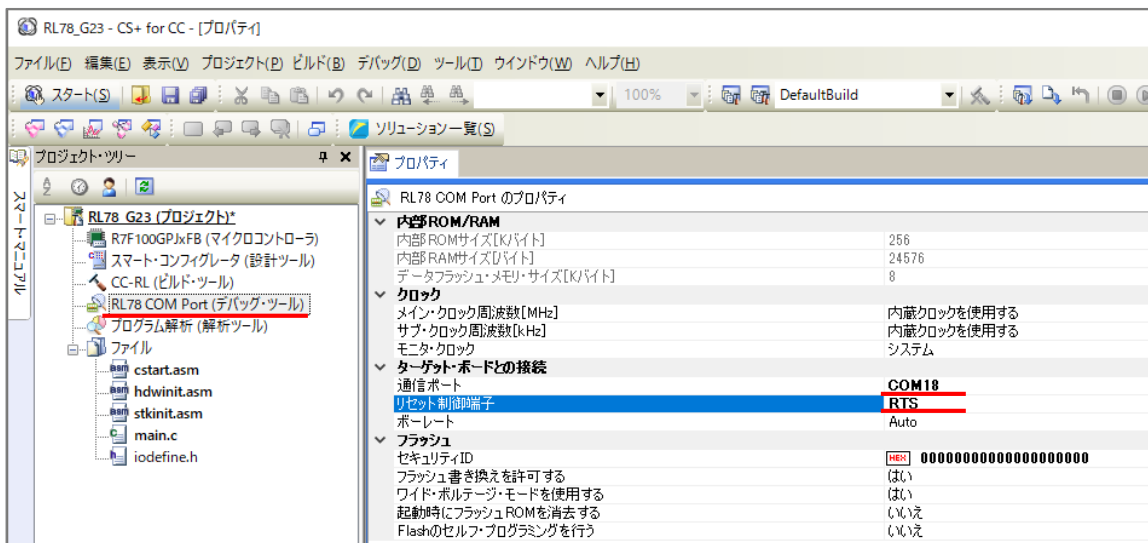
ーCOM Port デバッグ時の設定に関してー

COM Port デバッグ時は、CS+, e2studio からは、COM ポート経由でマイコンにアクセスします。

デバイスマネージャ等で、マイコンボード(HSBRL78G23-xxx)が、COM 何番で認識されているかを確認してください。



PC 側では、「USB ケーブルを抜いた際に見えなくなるデバイス」、プロパティを見た際に、「FTDI 社のドライバーで認識されているデバイス」がマイコンボードの COM ポートになります。



CS+でデバッガ接続を行う場合、

デバッグ・ツールとして、「RL78 COM Port」を選択してください。

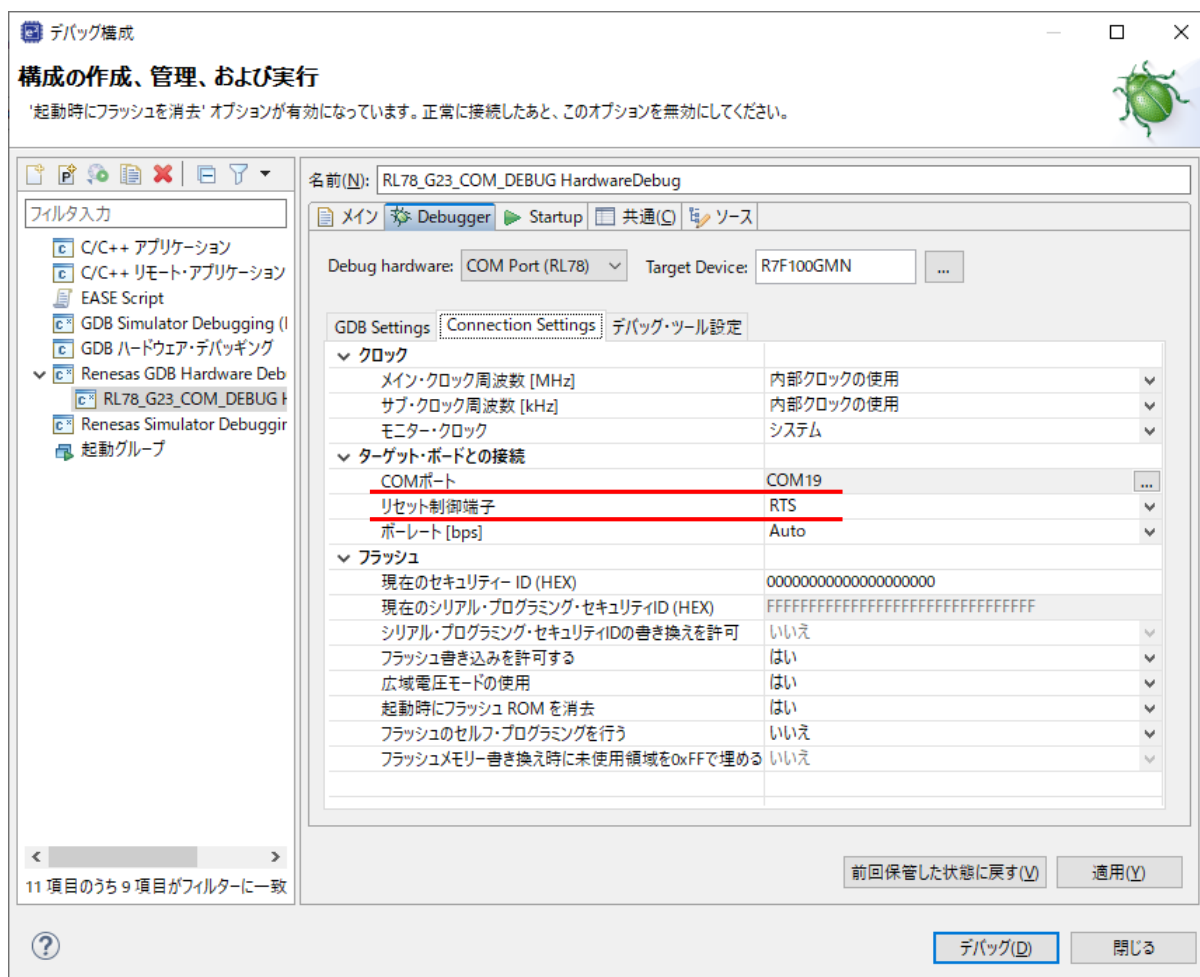
RL78 COM Port のプロパティを開き、

ターゲット・ボードとの接続

通信ポート デバイスマネージャで確認した HSBRL78G23-xxx の COM ポート番号を選択
リセット利用端子 **RTS** を選択 ※デフォルトから変更必要

を設定してください。特に、「リセット利用端子」の設定はデフォルトから変更が必要なので、ご注意ください。

e2studio を使用する場合、



名前(N): RL78_G23_COM_DEBUG HardwareDebug

Debug hardware: COM Port (RL78) Target Device: R7F100GMN

GDB Settings Connection Settings デバッグ・ツール設定

▼ クロック	
メイン・クロック周波数 [MHz]	内部クロックの使用
サブ・クロック周波数 [kHz]	内部クロックの使用
モニター・クロック	システム
▼ ターゲット・ボードとの接続	
COMポート	COM19
リセット制御端子	RTS
ボーレート [bps]	Auto
▼ フラッシュ	
現在のセキュリティー ID (HEX)	00000000000000000000
現在のシリアル・プログラミング・セキュリティーID (HEX)	FFFFFFFFFFFFFFFFFFFFFFFF
シリアル・プログラミング・セキュリティーIDの書き換えを許可	いいえ
フラッシュ書き込みを許可する	はい
広域電圧モードの使用	はい
起動時にフラッシュ ROM を消去	はい
フラッシュのセルフ・プログラミングを行う	いいえ
フラッシュメモリ書き換え時に未使用領域を0xFFで埋める	いいえ

11 項目のうち 9 項目がフィルターに一致

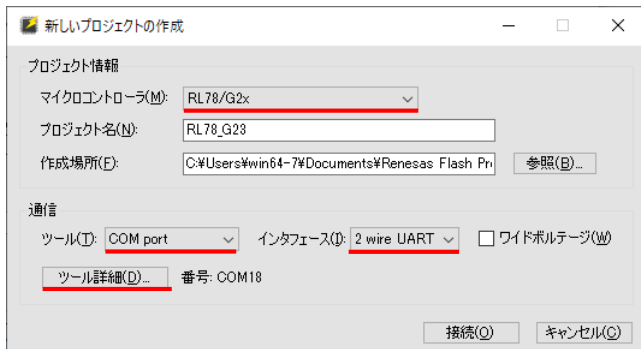
デバッグ(D) 閉じる

CS+同様、

COM ポート デバイスマネージャで確認した HSBRL78G23/G22-48 の COM ポート番号を選択
リセット利用端子 **RTS** を選択 ※デフォルトから変更必要

を選択してください

2.6. RenesasFlashProgrammer でのプログラムの書き込み



RenesasFlashProgrammer を用いて、マイコンボードにプログラムを書き込む際は、

マイクロコントローラ RL78/G2x を選択

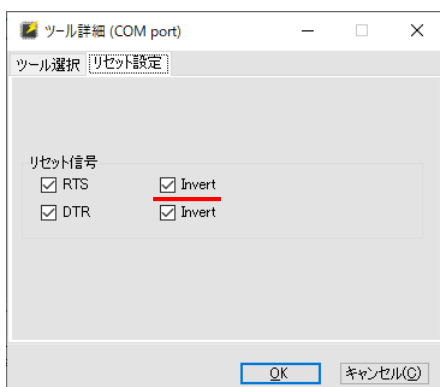
ツール COM port を選択

インタフェース 2 wire UART を選択

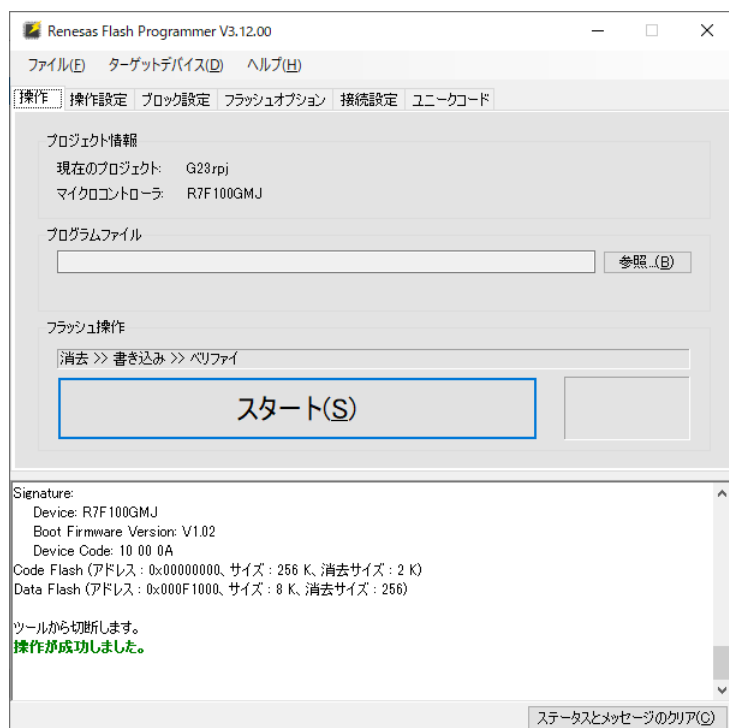
ツール詳細ボタンを押し、

HSBRL78G23/G22-48 が認識されている COM ポートを選択してください。

ツール詳細の、



RTS の Invert のチェックボックスにチェックを入れてください(デフォルトから変更要)。



上記設定で、RenesasFlashProgrammer での書き込みが行えます。

※ジャンパの設定は、2.5.2 の COM Port デバッグの設定と同じ

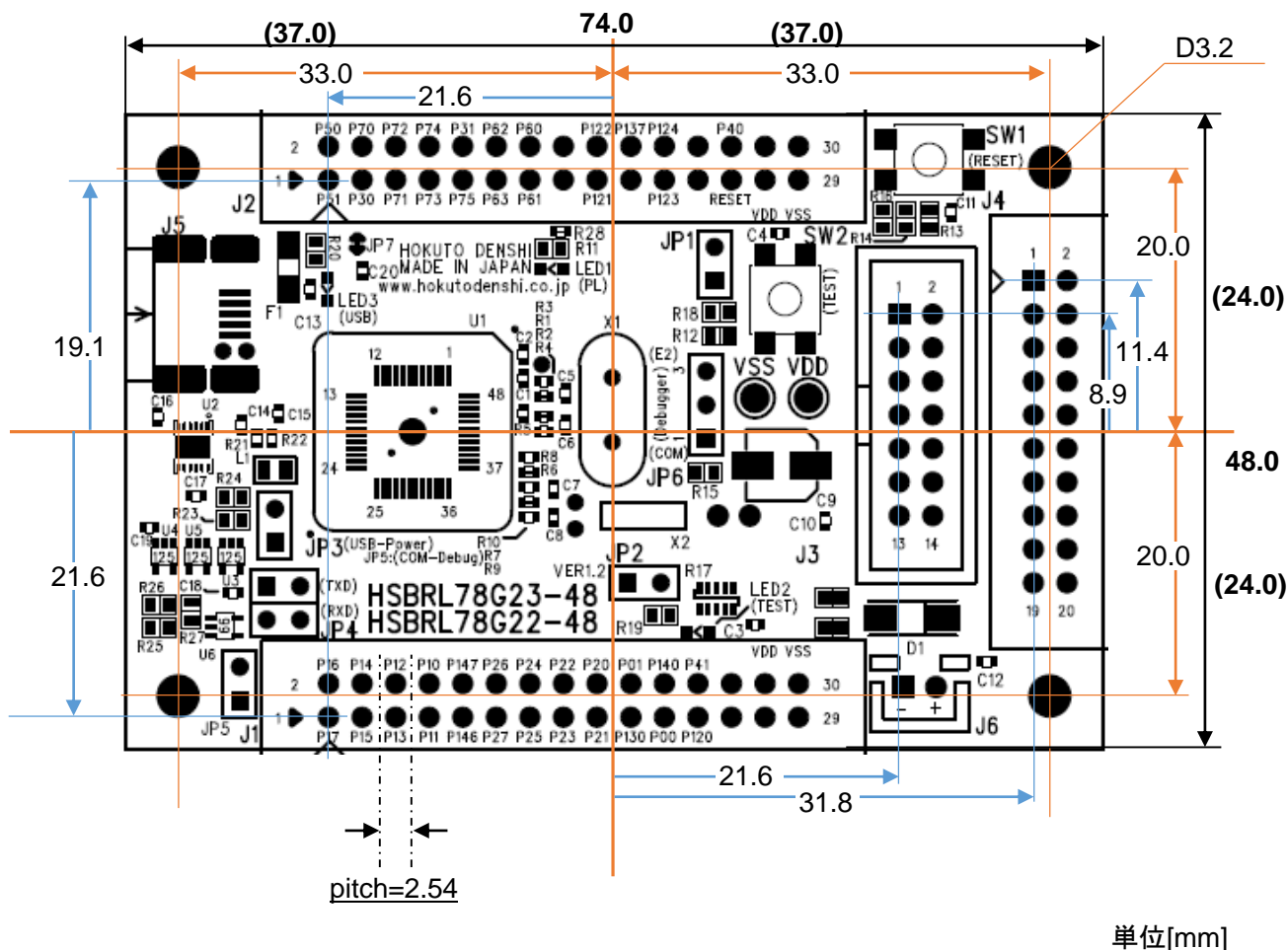
JP5: ショート

JP6: 1-2 ショート

である必要があります。

3. 付録

3.1. ボード寸法図



単位[mm]

図 3-1 ボード寸法図

3.2. 初期設定

ボードは動作確認用として、デモプログラムを書き込んでおります。電源を供給するとボードの動作を確認できますので、内容については下記【デモプログラム内容】をご参照ください。

【デモプログラム内容】

電源を供給すると、LED2 が点滅します。

SW2 を押す: 押している間 LED2 は点灯します。

※デモプログラム動作確認の際は、JP1, JP2 をショート(出荷時設定)としてください

取扱説明書改定記録

バージョン	発行日	ページ	改定内容
REV.1.0.0.0	2023.9.21	—	初版発行
REV.1.0.1.0	2024.3.1	P13	製品型名誤記訂正

お問い合わせ窓口

最新情報については弊社ホームページをご活用ください。

ご不明点は弊社サポート窓口までお問合せください。

株式会社 **北斗電子**

〒060-0042 札幌市中央区大通西 16 丁目 3 番地 7

TEL 011-640-8800 FAX 011-640-8801

e-mail: support@hokutodenshi.co.jp (サポート用)、order@hokutodenshi.co.jp (ご注文用)

URL: <https://www.hokutodenshi.co.jp>

商標等の表記について

- ・ 全ての商標及び登録商標はそれぞれの所有者に帰属します。
- ・ パーソナルコンピュータを PC と称します。

ルネサス エレクトロニクス RL78/G23(QFP-48 ピン), RL78/G22(QFP-48 ピン)搭載
HSB シリーズマイコンボード

HSBRL78G23-48(-S)取扱説明書

HSBRL78G22-48(-S)取扱説明書

株式会社 **北斗電子**

©2023-2024 北斗電子 Printed in Japan 2024 年 3 月 1 日改訂 REV.1.0.1.0 (240301)
